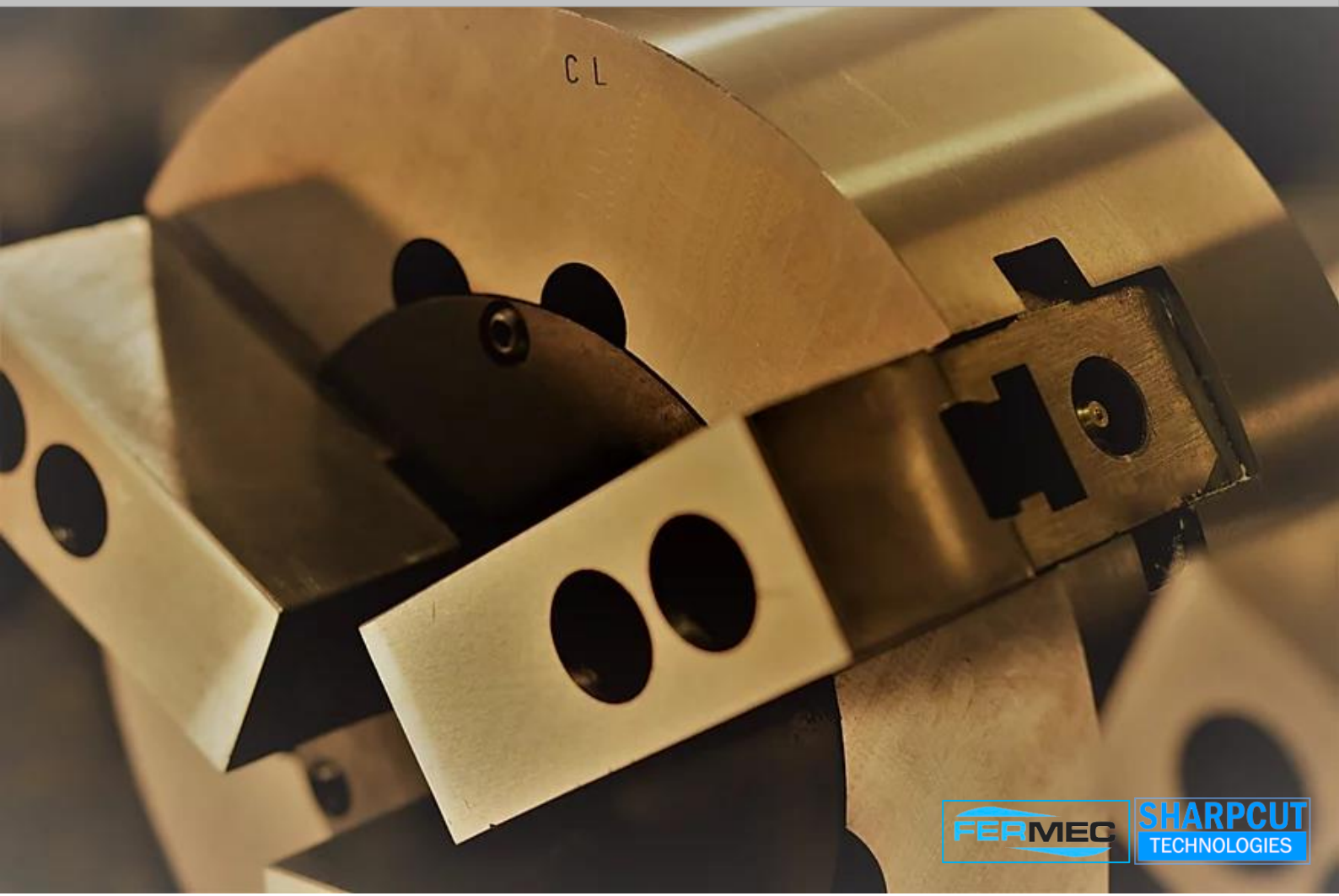


CATÁLOGO

PLACAS TORNO

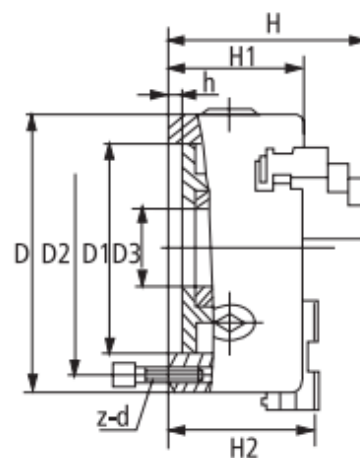
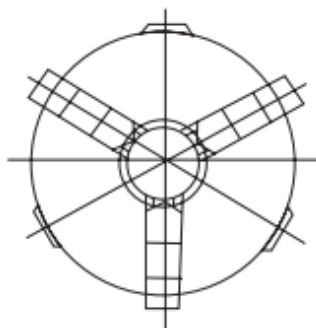
CASTANHAS E FLANGES



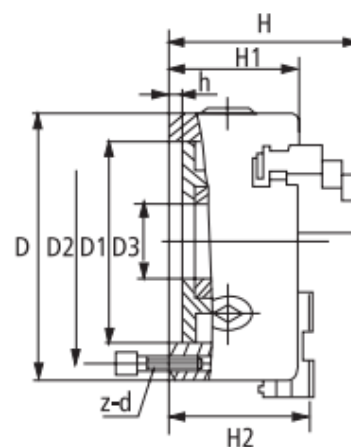
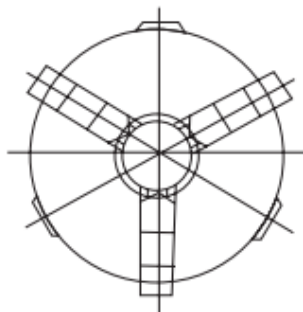
ÍNDICE

| | |
|---|---------|
| PLACA AUTOCENTRANTE COM 3 CASTANHAS MONOBLOCO | 01 |
| PLACA AUTOCENTRANTE COM 3 CASTANHAS REVERSÍVEIS | 02 |
| PLACA AUTOCENTRANTE COM 4 CASTANHAS MONOBLOCO | 03 |
| PLACA AUTOCENTRANTE COM 4 CASTANHAS REVERSÍVEIS | 04 |
| PLACA INDEPENDENTE COM 4 CASTANHAS MONOBLOCO | 05 |
| PLACA INDEPENDENTE COM 3 CASTANHAS MONOBLOCO HASTE CÔNICA | 06 |
| PLACA DE 3 CASTANHAS REVERSÍVEIS COM FLANGE INCORPORADA | 07 |
| CASTANHAS PARA PLACAS | 08 |
| PLACA QUADRADA FIXA DE 4 CASTANHAS | 09 |
| PLACA VERTICAL DE 3 CASTANHAS | 10 |
| DIMENSÕES DAS CASTANHAS - JCE CHT | 11 |
| DIMENSÕES DAS CASTANHAS - JCI CHT | 12 |
| DIMENSÕES DAS CASTANHAS - JCM CHT | 13 |
| DIMENSÕES DAS CASTANHAS - JCB CHT | 14 |
| DIMENSÕES DAS CASTANHAS - JCS CHT | 15 |
| DIMENSÕES DAS CASTANHAS - JCS CHT | 16 |
| CASTANHAS MOLES REF. 635 (RANHURAS C/2 FUROS) PARA PLACAS PNEUM E HIDRÁULICAS | 17 - 18 |
| DESCRIÇÃO MANUAL DAS DIMENSÕES CASTANHAS | 19 |
| FLANGES CONE LONGO (SEM PINO) | 20 |
| FLANGES CAMLOCK | 21 |

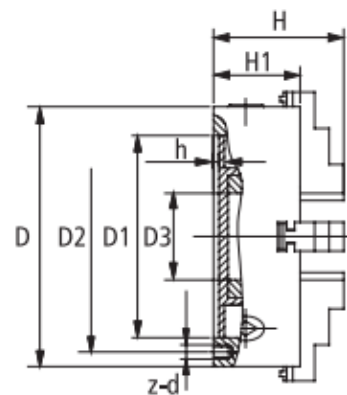
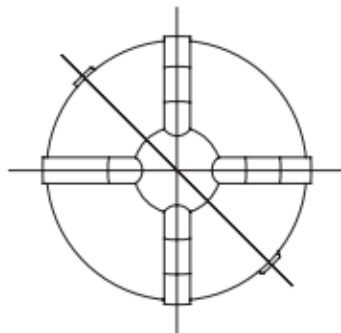




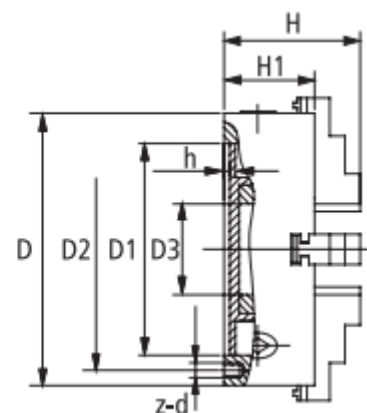
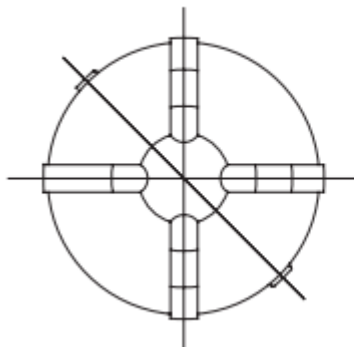
| CÓDIGO | Modelo | D | D1 | D2 | D3 | H | H1 | h | z - d | Máx. R.P.M |
|-----------|---------|-----|-----|-----|-----|------|-----|---|-------|------------|
| P3C - 80 | K11-80 | 80 | 55 | 66 | 16 | 66,5 | 50 | 4 | 3-M6 | 4000 |
| P3C - 100 | K11-100 | 100 | 72 | 84 | 22 | 74,5 | 55 | 3 | 3-M8 | 3500 |
| P3C - 125 | K11-125 | 125 | 95 | 108 | 30 | 84,5 | 58 | 4 | 3-M8 | 3000 |
| P3C - 160 | K11-160 | 160 | 130 | 142 | 45 | 94 | 65 | 5 | 3-M8 | 2500 |
| P3C - 200 | K11-200 | 200 | 165 | 180 | 65 | 109 | 75 | 5 | 3-M10 | 2000 |
| P3C - 250 | K11-250 | 250 | 206 | 226 | 80 | 120 | 80 | 5 | 3-M12 | 1600 |
| P3C - 315 | K11-315 | 315 | 260 | 285 | 100 | 136 | 90 | 6 | 3-M16 | 1200 |
| P3C - 400 | K11-400 | 400 | 340 | 368 | 145 | 154 | 106 | 6 | 3-M16 | 1000 |
| P3C - 500 | K11-500 | 500 | 440 | 465 | 210 | 175 | 115 | 6 | 3-M16 | 800 |



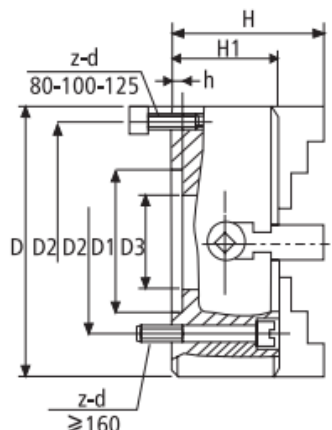
| CÓDIGO | Modelo | D | D1 | D2 | D3 | H | H1 | H2 | h | z - d | Máx. R.P.M |
|------------|----------|-----|-----|-----|-----|-----|--------|------|---|-------|------------|
| P3C - 125A | K11-125A | 125 | 95 | 108 | 30 | 95 | 58 | 63 | 4 | 3-M8 | 3000 |
| P3C - 160A | K11-160A | 160 | 130 | 142 | 45 | 109 | 65 | 71.0 | 5 | 3-M8 | 2500 |
| P3C - 200A | K11-200A | 200 | 165 | 180 | 65 | 122 | 75 | 80 | 5 | 3-M10 | 2000 |
| P3C - 250A | K11-250A | 250 | 206 | 226 | 80 | 136 | 80 | 86.0 | 5 | 3-M12 | 1600 |
| P3C - 315A | K11-315A | 315 | 260 | 285 | 100 | 148 | 90 | 95 | 6 | 6-M16 | 1200 |
| P3C - 400A | K11-400A | 400 | 340 | 368 | 145 | 172 | 106,50 | 108 | 6 | 6-M16 | 1000 |
| P3C - 500A | K11-500A | 500 | 440 | 465 | 210 | 197 | 115,40 | 126 | 6 | 6-M16 | 800 |



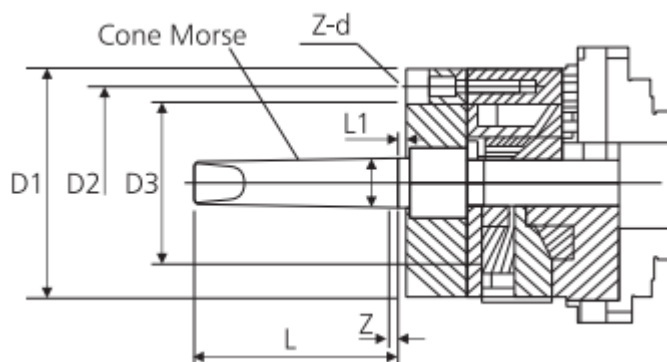
| CÓDIGO | Modelo | D | D1 | D2 | D3 | H | H1 | h | z - d | Máx. R.P.M |
|-----------|---------|-----|-----|-----|-----|------|-----|---|-------|------------|
| P4C - 80 | K12-80 | 80 | 55 | 66 | 16 | 66,5 | 50 | 4 | 3-M6 | 4000 |
| P4C - 100 | K12-100 | 100 | 72 | 84 | 22 | 74,5 | 55 | 3 | 3-M8 | 3500 |
| P4C - 160 | K12-160 | 160 | 130 | 142 | 45 | 94 | 65 | 5 | 3-M8 | 2500 |
| P4C - 200 | K12-200 | 200 | 165 | 180 | 65 | 109 | 75 | 5 | 3-M10 | 2000 |
| P4C - 250 | K12-250 | 250 | 206 | 226 | 80 | 120 | 80 | 5 | 3-M12 | 1600 |
| P4C - 315 | K12-315 | 315 | 260 | 285 | 100 | 136 | 90 | 6 | 3-M16 | 1200 |
| P4C - 400 | K12-400 | 400 | 340 | 368 | 145 | 154 | 106 | 6 | 6-M16 | 1000 |
| P4C - 500 | K12-500 | 500 | 440 | 465 | 210 | 175 | 115 | 6 | 6-M16 | 800 |



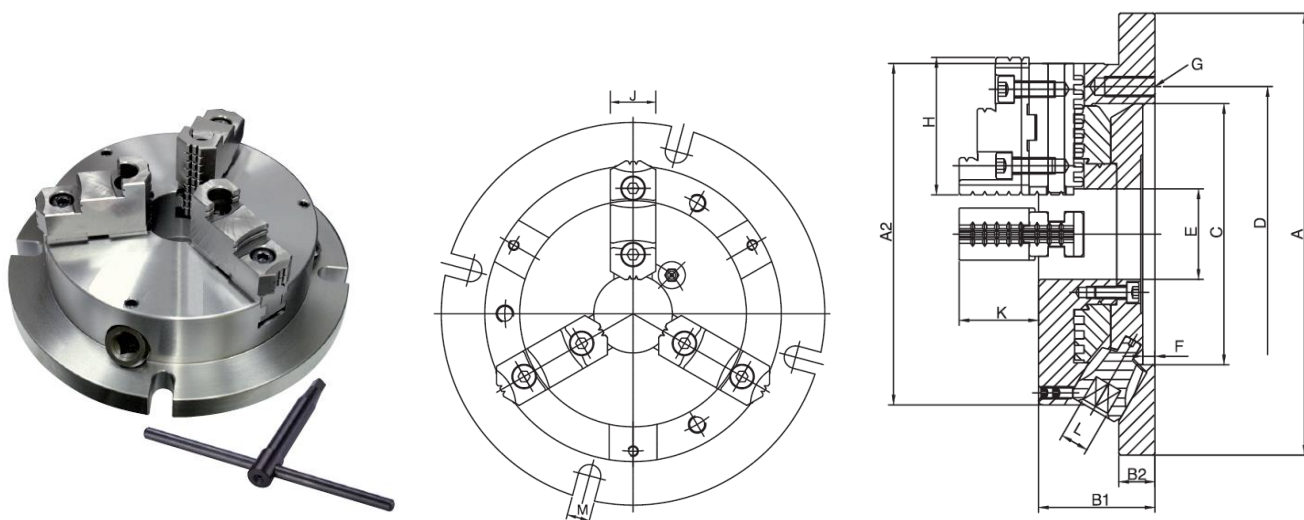
| CÓDIGO | Modelo | D | D1 | D2 | D3 | H | H1 | h | z - d | Máx. R.P.M |
|------------|----------|-----|-----|-----|-----|-----|----|---|-------|------------|
| P4C - 160A | K12-160A | 160 | 130 | 142 | 45 | 94 | 65 | 5 | 3-M8 | 2500 |
| P4C - 200A | K12-200A | 200 | 165 | 180 | 65 | 109 | 75 | 5 | 3-M10 | 2000 |
| P4C - 250A | K12-250A | 250 | 206 | 226 | 80 | 120 | 80 | 5 | 3-M12 | 1600 |
| P4C - 315A | K12-315A | 315 | 260 | 285 | 100 | 136 | 90 | 6 | 3-M16 | 1200 |



| CÓDIGO | Modelo | D | D1 | D2 | D3 | H | H1 | h | z - d | Máx. R.P.M |
|------------|---------|-----|-----|-------|-----|-------|-----|-----|-------|------------|
| PI4C - 100 | K72-100 | 100 | 72 | 84 | 25 | 77 | 54 | 4 | 4-M8 | 3500 |
| PI4C - 125 | K72-125 | 125 | 95 | 108 | 30 | 78 | 56 | 4.5 | 4-M8 | 3000 |
| PI4C - 160 | K72-160 | 160 | 65 | 95 | 45 | 96.5 | 65 | 5 | 4-M10 | 2500 |
| PI4C - 200 | K72-200 | 200 | 125 | 104.8 | 50 | 110 | 75 | 6 | 4-M10 | 2000 |
| PI4C - 250 | K72-250 | 250 | 100 | 120 | 65 | 117.5 | 82 | 6 | 4-M12 | 1600 |
| PI4C - 320 | K72-320 | 320 | 140 | 165 | 95 | 134 | 90 | 6 | 4-M16 | 1200 |
| PI4C - 400 | K72-400 | 400 | 160 | 185 | 125 | 143 | 95 | 8 | 4-M16 | 1000 |
| PI4C - 500 | K72-500 | 500 | 200 | 236 | 160 | 161 | 106 | 8 | 4-M20 | 800 |

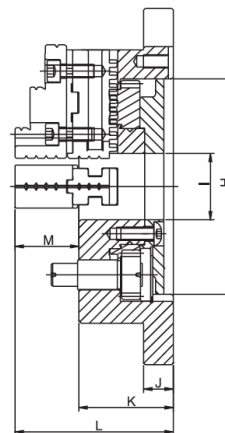
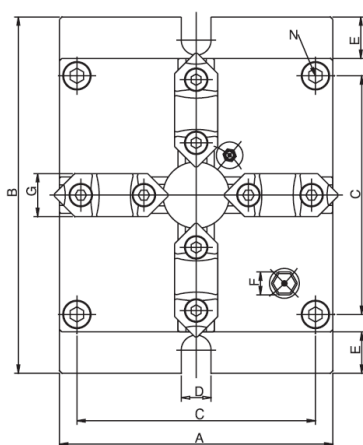
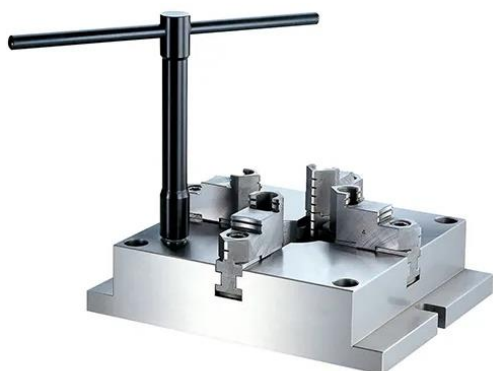


| CÓDIGO | Modelo | D | D1 | D2 | D3 | L | Z ± 0.05mm | L1 | z - d | Máx. R.P.M |
|--------------|-------------|--------|-----|----|----|-------|---------------|-----|-------|---------------|
| P3C80 - CM3 | K11-80-CM3 | 23.825 | 80 | 66 | 55 | 81 | 1 | 5 | 3-M6 | 4800 |
| P3C80 - CM4 | K11-80-CM4 | 31.267 | 80 | 66 | 55 | 102.5 | 1.5 | 6.5 | 3-M6 | 4800 |
| P3C100 - CM3 | K11-100-CM3 | 23.825 | 100 | 84 | 72 | 81 | 1 | 5 | 3-M8 | 4200 |
| P3C100 - CM4 | K11-100-CM4 | 31.267 | 100 | 84 | 72 | 102.5 | 1.5 | 6.5 | 3-M8 | 4200 |
| P3C100 - CM5 | K11-100-CM5 | 44.399 | 100 | 84 | 72 | 129.5 | 1.5 | 6.5 | 3-M8 | 4200 |



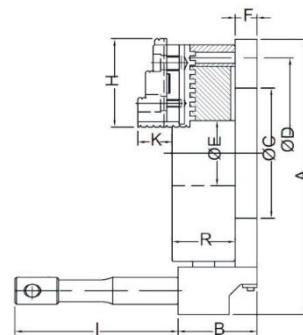
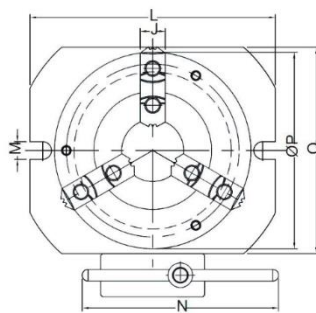
| CÓDIGO | A1 | A2 | B1 | B2 | C | D | E | F |
|-------------|-----|-----|----|----|-----|-----|-----|---|
| FVNBK - 220 | 220 | 170 | 58 | 18 | 130 | 147 | 45 | 6 |
| FVNBK - 270 | 270 | 210 | 65 | 20 | 155 | 172 | 60 | 6 |
| FVNBK - 315 | 315 | 255 | 73 | 20 | 190 | 210 | 80 | 6 |
| FVNBK - 370 | 370 | 305 | 80 | 22 | 250 | 285 | 105 | 5 |

| CÓDIGO | G | H | J | K | L | M | GAMA DE APERTO | | PESO |
|-------------|-------|-----|----|----|----|----|----------------|-----------|------|
| | | | | | | | Ø EXTERNO | Ø INTERNO | |
| FVNBK - 220 | 3-M10 | 68 | 26 | 40 | 10 | 13 | D8 - 160 | D55 - 150 | 12.4 |
| FVNBK - 270 | 3-M10 | 82 | 28 | 43 | 11 | 13 | D11 - 200 | D62 - 170 | 20.2 |
| FVNBK - 315 | 3-M12 | 93 | 32 | 52 | 12 | 16 | D12 - 250 | D80 - 250 | 30.5 |
| FVNBK - 370 | 3-M12 | 118 | 40 | 59 | 14 | 18 | D15 - 300 | D90 - 290 | 46.8 |



| CÓDIGO | A | B | C | D | E | G | H | I |
|------------|-----|-----|-----|----|----|----|-----|-----|
| FVMJ - 165 | 165 | 215 | 144 | 18 | 25 | 26 | 130 | 40 |
| FVMJ - 200 | 200 | 250 | 174 | 18 | 25 | 28 | 160 | 55 |
| FVMJ - 250 | 250 | 310 | 218 | 18 | 30 | 32 | 200 | 70 |
| FVMJ - 300 | 310 | 380 | 274 | 22 | 35 | 40 | 260 | 100 |

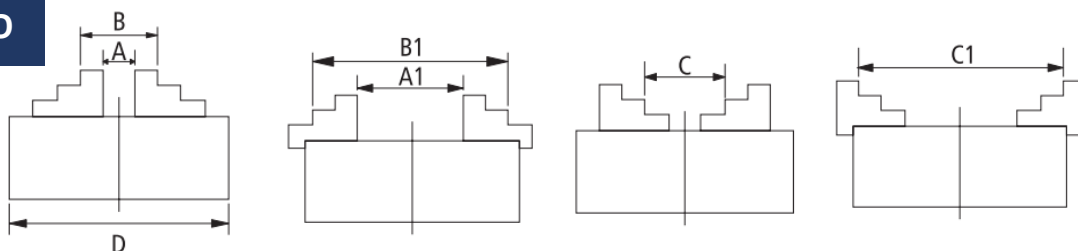
| CÓDIGO | J | K | L | M | N | Ø MÁX. DE APERTO | PESO |
|------------|----|----|-----|----|-------|------------------|------|
| FVMJ - 165 | 18 | 57 | 96 | 39 | 4-M10 | D4-128 | 13.5 |
| FVMJ - 200 | 20 | 65 | 108 | 43 | 4-M12 | D5-162 | 21.5 |
| FVMJ - 250 | 22 | 72 | 122 | 50 | 4-M14 | D6-200 | 36.1 |
| FVMJ - 300 | 25 | 85 | 141 | 56 | 4-M16 | D10-265 | 62.8 |




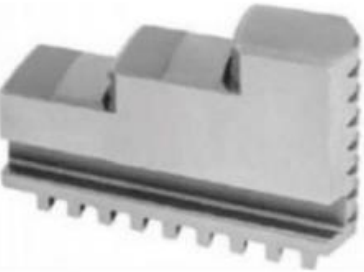
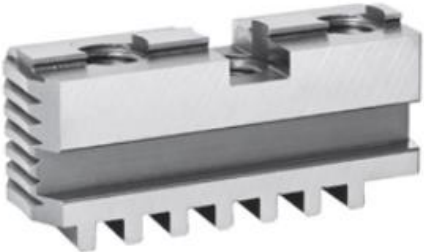


| CÓDIGO | A | B | C | D | E | F | G | H | I | J | K |
|------------|-----|----|-----|-----|-----|----|---------|-----|-----|----|----|
| FVMJ - 219 | 219 | 83 | 90 | 147 | 45 | 20 | 3 - M10 | 72 | 150 | 26 | 39 |
| FVMJ - 254 | 254 | 83 | 120 | 176 | 58 | 20 | 3 - M10 | 82 | 150 | 28 | 43 |
| FVMJ - 327 | 327 | 83 | 190 | 250 | 87 | 24 | 3 - M12 | 100 | 150 | 35 | 50 |
| FVMJ - 364 | 364 | 83 | 220 | 285 | 105 | 20 | 3 - M12 | 114 | 150 | 40 | 56 |

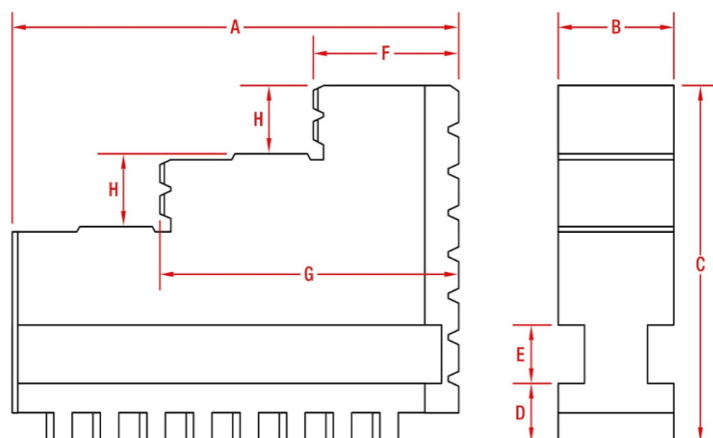
| CÓDIGO | L | M | N | P | Q | R | GAMA DE APERTO | | PESO |
|------------|-----|----|-----|-----|-----|-----|----------------|-----------|------|
| | | | | | | | Ø EXTERNO | Ø INTERNO | |
| FVMJ - 219 | 215 | 18 | 200 | 165 | 175 | 175 | D8-160 | D55-150 | 17.7 |
| FVMJ - 254 | 250 | 18 | 200 | 200 | 200 | 200 | D8-180 | D62-170 | 24.4 |
| FVMJ - 327 | 324 | 18 | 200 | 273 | 273 | 283 | D8-260 | D80-250 | 48.7 |
| FVMJ - 364 | 360 | 18 | 200 | 310 | 310 | 310 | D8-300 | D90-290 | 63.7 |

TABELA DE FIXAÇÃO

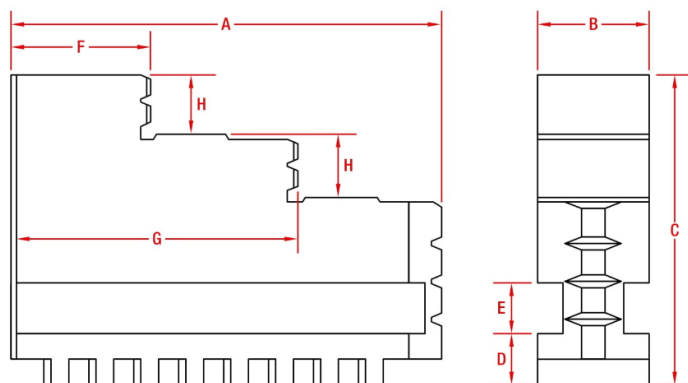


| Placa (D) | Castanha Interna | | Castanha Externa | |
|-----------|------------------|---------|------------------|--|
| | Faixa de Fixação | | | |
| | A - A1 | B - B1 | C - C1 | |
| 80 | 44593 | 25-70 | 22-63 | |
| 100 | 10990 | 30-90 | 30-80 | |
| 125 | 2.5-40 | 38-125 | 38-110 | |
| 160 | 20149 | 50-160 | 55-145 | |
| 200 | 31138 | 65-200 | 65-200 | |
| 250 | 6-110 | 80-250 | 90-250 | |
| 315 | 10-140 | 95-315 | 100-315 | |
| 400 | 15-210 | 120-400 | 120-400 | |
| 500 | 25-280 | 150-500 | 150-500 | |

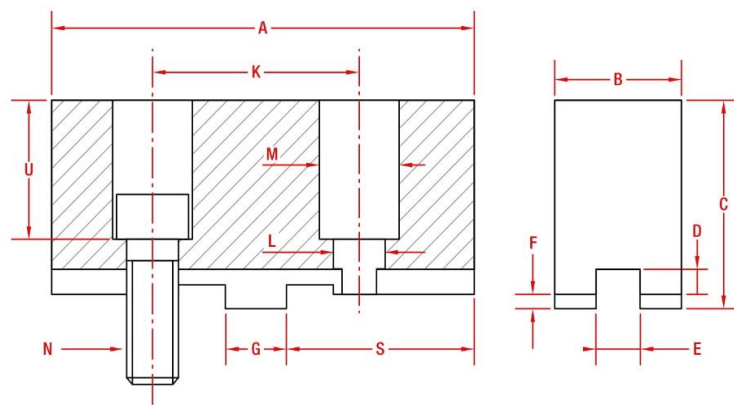
| | |
|--|--|
| <p>CASTANHA PARA DIÂMETROS EXTERNOS E PARA EIXOS N° 1</p> |  |
| <p>CASTANHA PARA DIÂMETROS INTERNOS E PARA EIXOS N° 2</p> |  |
| <p>CASTANHA BASE (CACHORRINHO) PARA PLACAS REVERSIVEIS N° 3</p> |  |
| <p>CASTANHA TOPO TEMPERADO PARA PLACAS REVERSIVEIS N° 6</p> |  |
| <p>CASTANHA TOPO MOLE PARA PLACAS REVERSIVEIS N° 7</p> |  |



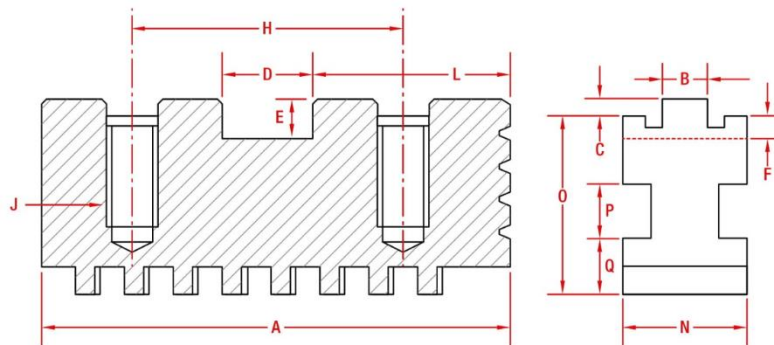
| PLACAS: | 80 | 100 | 130 | 160 | 200 | 250 | 315 | 400 |
|----------|------|------|------|------|-----|-----|------|------|
| A | 32 | 42 | 56 | 70 | 85 | 105 | 125 | 138 |
| B | 12 | 15 | 16 | 18,5 | 22 | 27 | 36 | 36 |
| C | 33 | 38 | 46 | 54 | 61 | 69 | 85,6 | 90 |
| D | 6 | 6,5 | 7 | 9 | 10 | 12 | 13,5 | 13,5 |
| E | 7 | 8 | 8 | 10 | 10 | 10 | 13 | 13 |
| F | 11 | 13,5 | 17,5 | 23,5 | 27 | 34 | 34 | 42 |
| G | 22,5 | 28,5 | 38 | 47 | 57 | 70 | 84 | 94 |
| H | 6,5 | 7 | 9 | 12 | 12 | 12 | 17 | 17 |



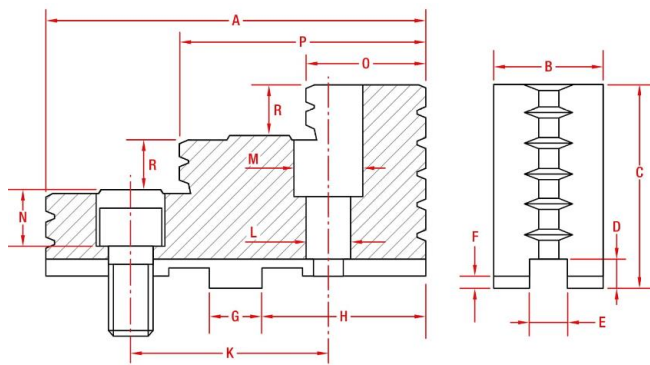
| PLACAS: | 80 | 100 | 130 | 160 | 200 | 250 | 315 | 400 |
|----------|------|------|------|------|-----|------|------|------|
| A | 32 | 42 | 56 | 70 | 85 | 105 | 125 | 138 |
| B | 12 | 15 | 16 | 18,5 | 22 | 27 | 36 | 36 |
| C | 33 | 38 | 46 | 54 | 61 | 69 | 86 | 90 |
| D | 6 | 6,5 | 7 | 9 | 10 | 12 | 13,5 | 13,5 |
| E | 7 | 8 | 8 | 10 | 10 | 10 | 13 | 13 |
| F | 11 | 14,5 | 17 | 23,5 | 29 | 35 | 33 | 42 |
| G | 22,5 | 28,5 | 38,5 | 47 | 58 | 71,5 | 82,5 | 93 |
| H | 6,5 | 7 | 9 | 12 | 12 | 12 | 17 | 17 |



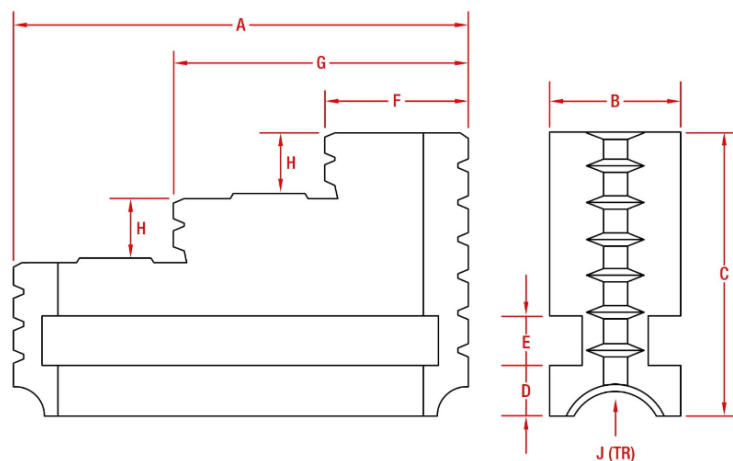
| PLACAS: | 160 | 200 | 250 | 315 | 400 | 500 |
|----------|-----------|-----------|------------|------------|---------|-----------|
| A | 74 | 90 | 110 | 120 | 135 | 140 |
| B | 25 | 30 | 36 | 45 | 45 | 50 |
| C | 45 | 47 | 51 | 62 | 66 | 86 |
| D | 4 | 4 | 4 | 4 | 4 | 4 |
| E | 7,94 | 7,94 | 12,7 | 12,7 | 12,7 | 12,7 |
| F | 3 | 3 | 3 | 3 | 6 | 6 |
| G | 12,675 | 12,675 | 19,025 | 19,025 | 19,025 | 19,025 |
| K | 38 | 44,4 | 54 | 63,5 | 76,2 | 76,2 |
| L | 11 | 11 | 13 | 13 | 18 | 76,2 |
| M | 17 | 17 | 20 | 20 | 26 | 33 |
| N | M10 x 1,5 | M10 x 1,5 | M12 x 1,75 | M12 x 1,75 | M16 x 2 | M20 x 2,5 |
| S | 31 | 38,5 | 54 | 52 | 56 | 60 |
| U | 30 | 30 | 37 | 48 | 48 | 62 |



| PLACAS: | 160 | 200 | 250 | 315 | 400 | 500 |
|----------|-----------|-----------|------------|------------|---------|-----------|
| A | 64 | 80 | 95 | 114 | 125 | 65 |
| B | 7,94 | 7,94 | 12,7 | 12,7 | 12,7 | 12,7 |
| C | 3 | 3 | 3 | 3 | 3 | 3 |
| D | 12,675 | 12,675 | 19,025 | 19,025 | 19,025 | 19,025 |
| E | 7 | 7 | 7 | 7 | 10 | 10 |
| F | 4 | 4 | 4 | 4 | 7 | 7 |
| H | 38 | 44,4 | 54 | 63,5 | 76,2 | 76,2 |
| J | M10 x 1,5 | M10 x 1,5 | M12 x 1,75 | M12 x 1,75 | M16 x 2 | M20 x 2,5 |
| L | 29 | 34,9 | 40 | 48 | 57 | 57 |
| N | 20 | 22 | 27 | 36 | 36 | 46 |
| O | 30 | 32 | 34 | 40 | 43 | 52 |
| P | 10 | 10 | 10 | 13 | 13 | 18 |
| Q | 9 | 10 | 12 | 13,5 | 13,5 | 17 |

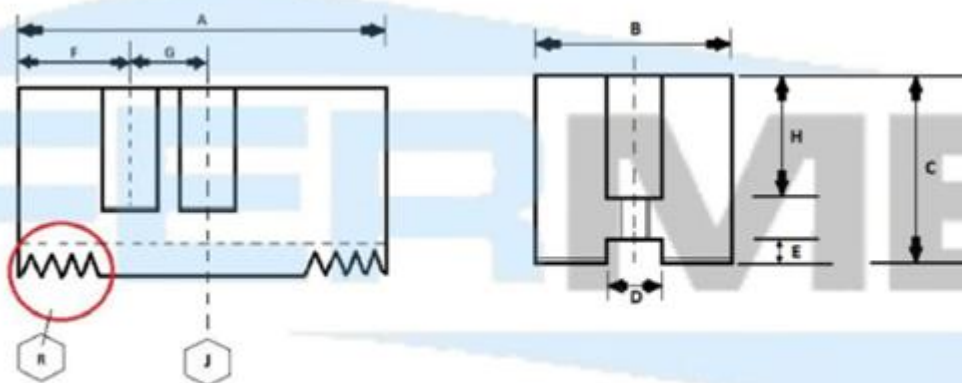


| PLACAS: | 160 | 200 | 250 | 315 | 400 | 500 |
|----------|-----------|-----------|------------|------------|---------|-----------|
| A | 68 | 80 | 97 | 116 | 127 | 130 |
| B | 25 | 30 | 36 | 42 | 45 | 50 |
| C | 41 | 45 | 51 | 62 | 68 | 86 |
| D | 7 | 7 | 7 | 7 | 10 | 10 |
| E | 7,94 | 7,94 | 12,7 | 12,7 | 12,7 | 12,7 |
| F | 3 | 3 | 3 | 3 | 6 | 6 |
| G | 12,675 | 12,675 | 19,025 | 19,025 | 19,025 | 19,025 |
| H | 29 | 34,9 | 40 | 40 | 57 | 57 |
| K | 38 | 44,4 | 54 | 54 | 76,2 | 76,2 |
| L | 11 | 11 | 13 | 13 | 18 | 22 |
| M | 18 | 18 | 20 | 20 | 26 | 33 |
| N | 11 | 11 | 13 | 13 | 17 | 21 |
| O | 19 | 23 | 25 | 25 | 46,2 | 51,8 |
| P | 44,5 | 51 | 65 | 65 | 83,4 | 84 |
| R | 9 | 10,5 | 12,5 | 17 | 20 | 22 |
| Q | M10 x 1,5 | M10 x 1,5 | M12 x 1,75 | M12 x 1,75 | M16 x 2 | M20 x 2,5 |

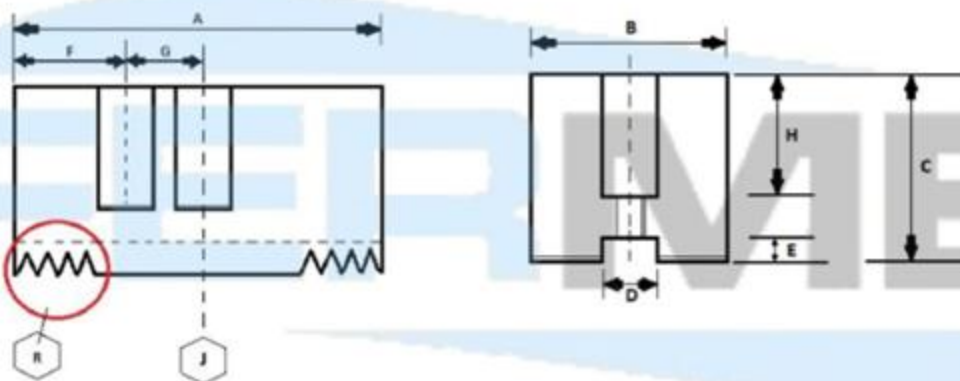


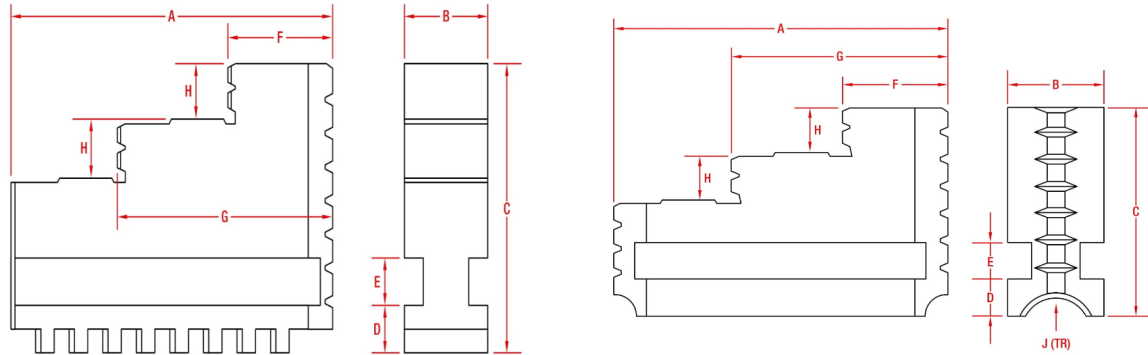
| PLACAS: | 125 | 160 | 200 | 250 | 315 | 350 | 400 | 500 | 630 |
|-----------|--------|--------|--------|--------|--------|--------|--------|--------|-------|
| A | 54 | 61 | 75 | 90 | 115 | 115 | 115 | 145 | 172 |
| B | 16 | 20 | 25 | 27 | 36 | 36 | 36 | 45 | 50 |
| C | 42 | 51 | 57 | 67 | 81 | 81 | 81 | 95 | 109 |
| D | 7 | 9 | 10 | 12 | 14 | 14 | 14 | 16 | 18 |
| E | 8 | 10 | 10 | 10 | 13 | 13 | 13 | 16 | 18 |
| F | 16 | 19 | 23 | 28 | 35 | 35 | 35 | 45 | 57 |
| G | 35 | 40 | 49 | 59 | 75 | 75 | 75 | 95 | 114,5 |
| H | 8 | 10 | 12 | 15 | 18 | 18 | 18 | 20 | 25 |
| J* | 16 x 4 | 22 x 4 | 24 x 4 | 26 x 4 | 32 x 6 | 32 x 6 | 32 x 6 | 36 x 6 | 40,6 |

| CÓDIGO | A | B | C | D | E | F | G | H | J | R | APLICAÇÃO |
|--------|-----|----|----|----|-----|------|----|------|-----|-------------|----------------------|
| 635.27 | 60 | 30 | 30 | 12 | 4 | 15 | 16 | 20 | 8,5 | 1/16" x 90° | AUTOBLOK 125/130/140 |
| 635.28 | 60 | 30 | 30 | 12 | 4 | 15 | 16 | 20 | 8,5 | 1,5 x 60° | AUTOBLOK 125/130/140 |
| 635.29 | 70 | 30 | 35 | 14 | 5 | 16 | 16 | 25 | 11 | 1/16" x 90° | AUTOBLOK 165/175 |
| 635.38 | 70 | 30 | 35 | 14 | 5 | 16 | 16 | 25 | 11 | 1,5 x 60° | AUTOBLOK 165/175 |
| 635.25 | 110 | 45 | 45 | 21 | 6 | 20 | 30 | 33 | 17 | 1/16" x 90° | AUTOBLOK 200/250 |
| 635.23 | 90 | 35 | 40 | 17 | 5 | 20 | 23 | 30 | 13 | 1/16" x 90° | AUTOBLOK 210 |
| 635.24 | 90 | 35 | 40 | 17 | 5 | 20 | 23 | 30 | 13 | 1,5 x 60° | AUTOBLOK 210 |
| 635.26 | 110 | 45 | 45 | 21 | 6 | 20 | 30 | 33 | 17 | 1,5 x 60° | AUTOBLOK 250 |
| 635.21 | 58 | 25 | 25 | 11 | 3,5 | 8 | 15 | 17 | 8,5 | 1/16" x 90° | GAMET 125 |
| 635.19 | 48 | 19 | 23 | 8 | 3 | 8 | 15 | 15 | 6,5 | 1,5 x 60° | KITAGAWA 125 |
| 635.20 | 72 | 31 | 32 | 12 | 5 | 15 | 20 | 20 | 11 | 1,5 x 60° | KITAGAWA 160 |
| 635.17 | 95 | 35 | 38 | 14 | 5 | 24 | 25 | 23 | 13 | 1,5 x 60° | KITAGAWA 210 |
| 635.18 | 110 | 40 | 42 | 16 | 5 | 30 | 30 | 27 | 13 | 1,5 x 60° | KITAGAWA 250 |
| 635.01 | 54 | 25 | 28 | 8 | 3.5 | 12,5 | 13 | 21 | 6,5 | 1/16" x 90° | ONÇA PP 125 |
| 635.05 | 58 | 29 | 36 | 12 | 3.5 | 14,5 | 13 | 28 | 8,5 | 1/16" x 90° | ONÇA PP 160 |
| 635.08 | 76 | 32 | 46 | 12 | 4.5 | 15,5 | 22 | 35 | 11 | 1/16" x 90° | ONÇA PP 200 |
| 635.11 | 89 | 35 | 48 | 16 | 4.5 | 17,5 | 25 | 36 | 13 | 1/16" x 90° | ONÇA PP 250 |
| 635.13 | 102 | 35 | 48 | 16 | 4.5 | 19,5 | 30 | 36 | 13 | 1/16" x 90° | ONÇA PP 315 |
| 635.33 | 54 | 23 | 29 | 10 | 5 | 12 | 14 | 20,5 | 8,5 | 1,5 x 60° | ROHM KFD - HE 130 |
| 635.34 | 72 | 33 | 40 | 12 | 5 | 15 | 20 | 27 | 11 | 1,5 x 60° | ROHM KFD - HE 170 |
| 635.35 | 95 | 35 | 46 | 14 | 5 | 24 | 25 | 33 | 13 | 1,5 x 60° | ROHM KFD - HE 210 |
| 635.36 | 110 | 50 | 45 | 16 | 5 | 30 | 30 | 29 | 13 | 1,5 x 60° | ROHM KFD - HE 254 |

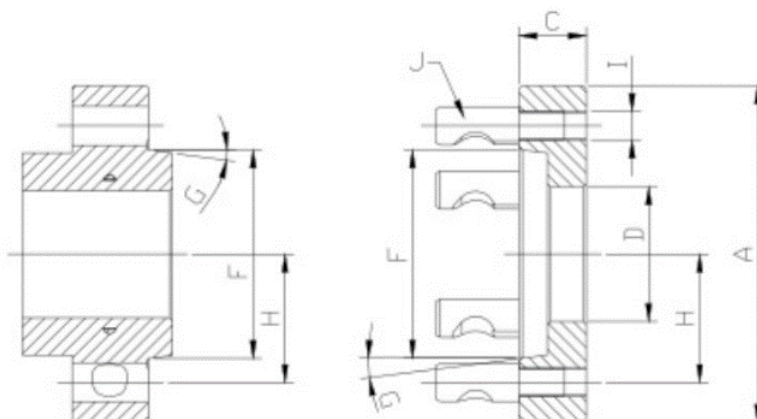


| CÓDIGO | A | B | C | D | E | F | G | H | J | R | APLICAÇÃO |
|---------------|-----|------|----|----|-----|----|----|------|-----|-------------|---|
| 635.22 | 106 | 37,5 | 55 | 14 | 5 | 15 | 40 | 40 | 11 | 1/16" x 55° | ROMI 230 |
| 635.02 | 55 | 27 | 38 | 12 | 3.5 | 9 | 15 | 28 | 8,5 | 1/16" x 90° | ROHM AB 538.02 - KFD 130 - KFD HS 160/175 - LVE 125/160 |
| 635.09 | 89 | 37 | 53 | 14 | 5 | 18 | 26 | 41 | 11 | 1,5 x 60° | ROHM AB 530.07 |
| 635.10 | 89 | 45 | 55 | 20 | 5 | 18 | 26 | 42,5 | 13 | 1,5 x 60° | ROHM AB 530.10 |
| 635.41 | 53 | 23 | 30 | 10 | 3.5 | 21 | 12 | 20 | 6,5 | 1/16" x 90° | ROHM AB 537.02 - KFDHS 130/140 KFD 110/125/140 |
| 635.03 | 67 | 37 | 53 | 17 | 5 | 12 | 19 | 43 | 13 | 1/16" x 90° | ROHM AB 538.03 - KFDHS 200 KFDHF 160 - KFDHE 160 - KFD 160 |
| 635.04 | 67 | 31 | 43 | 11 | 3.5 | 17 | 20 | 33 | 8,5 | 1,5 x 60° | ROHM AB 538.04 |
| 635.07 | 75 | 37 | 53 | 17 | 5 | 12 | 19 | 43 | 13 | 1/16" x 90° | ROHM AB 538.04 - LVE 200 - KFDHS / KFDHF / KFDHE / KFD 200 |
| 635.12 | 95 | 45 | 55 | 21 | 5 | 15 | 25 | 43 | 17 | 1/16" x 90° | ROHM AB 538.05 - KFDHS 315 KFDHF 250 - KFDHE 250/315 KFD 250 LVE 250/315/305 |
| 635.14 | 103 | 50 | 80 | 21 | 5 | 16 | 25 | 67 | 17 | 1/16" x 90° | ROHM AB 538.06 - KFDHF KFD 315 |
| 635.15 | 120 | 50 | 80 | 21 | 5 | 25 | 28 | 67 | 17 | 1/16" x 90° | ROHM AB 538.11 |
| 635.16 | 120 | 50 | 80 | 21 | 5 | 25 | 28 | 67 | 17 | 1,5 x 60° | ROHM AB 538.12 |
| 635.42 | 45 | 27 | 32 | 10 | 3.5 | 15 | 15 | 23 | 8,5 | 1/16" x 90° | ROHM AB 543.22 - KFD HS 110 |

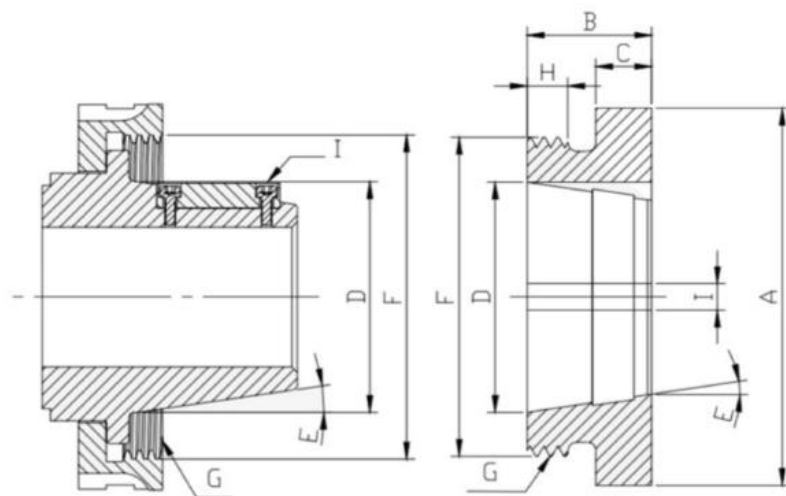




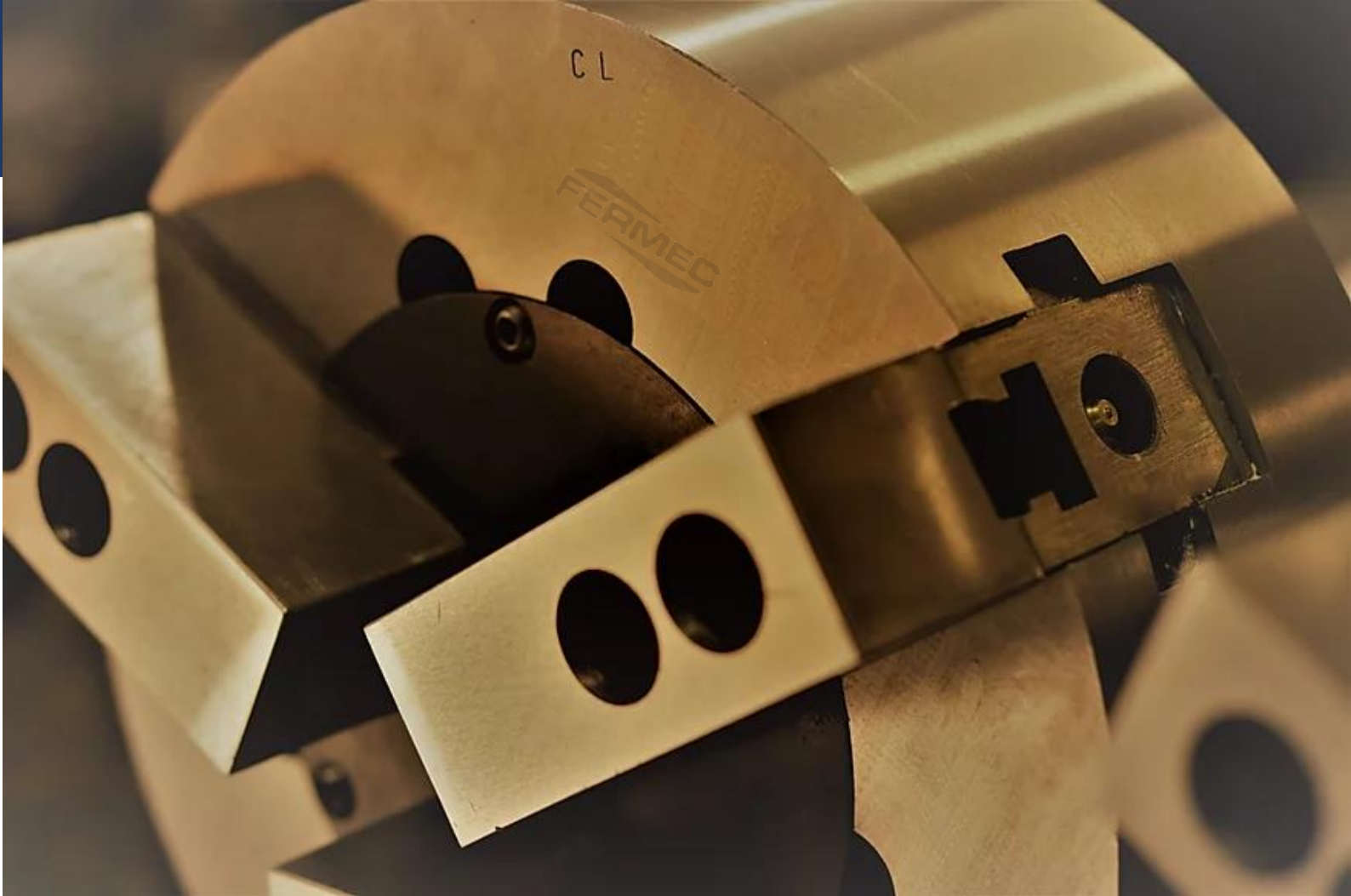
| PLACAS: | 125 | 160 | 200 | 250 | 315 | 350 | 400 | 500 | 630 |
|---------|-----|-----|-----|-----|-----|-----|-----|-----|-----|
| A | | | | | | | | | |
| B | | | | | | | | | |
| C | | | | | | | | | |
| D | | | | | | | | | |
| E | | | | | | | | | |
| F | | | | | | | | | |
| G | | | | | | | | | |
| H | | | | | | | | | |
| J* | | | | | | | | | |



| CÓDIGO | CONE | AØ | C | D | F | G | H | I | J* |
|---------|------|-----|----|-----|----------|-----------|---------|-----------|----|
| 160-D3 | 3 | 160 | 36 | 40 | 53,975 | 7° 7' 30" | 35,331 | 7/16 X 20 | 3 |
| 205-D3 | 3 | 205 | 36 | 40 | 53,975 | 7° 7' 30" | 35,331 | 7/16 X 20 | 3 |
| 160-D4 | 4 | 160 | 36 | 40 | 63,5127 | 7° 7' 30" | 41,275 | 7/16 X 20 | 3 |
| 205-D4 | 4 | 205 | 36 | 40 | 63,5127 | 7° 7' 30" | 41,275 | 7/16 X 20 | 3 |
| 205-D5 | 5 | 205 | 36 | 50 | 82,5576 | 7° 7' 30" | 52,387 | 1/2 X 20 | 6 |
| 205-D6 | 6 | 205 | 36 | 80 | 106,3701 | 7° 7' 30" | 52,387 | 1/2 X 20 | 6 |
| 255-D6 | 6 | 255 | 40 | 80 | 106,3701 | 7° 7' 30" | 66,675 | 5/8 X 18 | 6 |
| 315-D6 | 6 | 315 | 45 | 80 | 106,3701 | 7° 7' 30" | 66,675 | 5/8 X 18 | 6 |
| 400-D6 | 6 | 400 | 50 | 80 | 106,3701 | 7° 7' 30" | 66,675 | 5/8 X 18 | 6 |
| 255-D8 | 8 | 255 | 40 | 80 | 139,7139 | 7° 7' 30" | 66,675 | 5/8 X 18 | 6 |
| 315-D8 | 8 | 315 | 45 | 80 | 139,7139 | 7° 7' 30" | 66,675 | 5/8 X 18 | 6 |
| 400-D8 | 8 | 400 | 50 | 80 | 139,7139 | 7° 7' 30" | 85,725 | 3/4 X 18 | 6 |
| 500-D8 | 8 | 500 | 50 | 80 | 139,7139 | 7° 7' 30" | 85,725 | 3/4 X 18 | 6 |
| 315-D11 | 11 | 315 | 45 | 100 | 196,8639 | 7° 7' 30" | 85,725 | 3/4 X 18 | 6 |
| 400-D11 | 11 | 400 | 50 | 100 | 196,8639 | 7° 7' 30" | 85,725 | 3/4 X 18 | 6 |
| 500-D11 | 11 | 500 | 50 | 100 | 196,8639 | 7° 7' 30" | 85,725 | 3/4 X 18 | 6 |
| 400-D15 | 15 | 400 | 50 | 120 | 285,7627 | 7° 7' 30" | 117,475 | 7/8 X 14 | 6 |
| 500-D15 | 15 | 500 | 50 | 120 | 285,7627 | 7° 7' 30" | 117,475 | 7/8 X 14 | 6 |
| 650-D15 | 15 | 650 | 60 | 120 | 285,7627 | 7° 7' 30" | 117,475 | 7/8 X 14 | 6 |
| 750-D15 | 15 | 750 | 60 | 120 | 285,7627 | 7° 7' 30" | 117,475 | 7/8 X 14 | 6 |



| CÓDIGO | CONE | AØ | B | C | D | E | F* | G | H | I |
|---------|------|-----|------|----|--------|------------|--------|---------|----|-------|
| 160-L00 | L 00 | 160 | 54 | 22 | 69,85 | 8° 17' 50" | 95,12 | 6F.P.P. | 14 | 9,57 |
| 205-L00 | L 00 | 205 | 54 | 25 | 69,85 | 8° 17' 50" | 95,12 | 6F.P.P. | 14 | 9,57 |
| 160-L0 | L 0 | 160 | 63,5 | 22 | 82,55 | 8° 17' 50" | 114,17 | 6F.P.P. | 14 | 9,57 |
| 205-L0 | L 0 | 205 | 63,5 | 25 | 82,55 | 8° 17' 50" | 114,17 | 6F.P.P. | 14 | 9,57 |
| 255-L0 | L 0 | 255 | 63,5 | 28 | 82,55 | 8° 17' 50" | 114,17 | 6F.P.P. | 14 | 9,57 |
| 315-L0 | L 0 | 315 | 63,5 | 32 | 82,55 | 8° 17' 50" | 114,17 | 6F.P.P. | 14 | 9,57 |
| 400-L0 | L 0 | 400 | 63,5 | 36 | 82,55 | 8° 17' 50" | 114,17 | 6F.P.P. | 14 | 9,57 |
| 255-L1 | L 1 | 255 | 76,2 | 28 | 104,77 | 8° 17' 50" | 152,27 | 6F.P.P. | 16 | 15,92 |
| 315-L1 | L 1 | 315 | 76,2 | 32 | 104,77 | 8° 17' 50" | 152,27 | 6F.P.P. | 16 | 15,92 |
| 400-L1 | L 1 | 400 | 76,2 | 35 | 104,77 | 8° 17' 50" | 152,27 | 6F.P.P. | 16 | 15,92 |
| 500-L1 | L 1 | 500 | 76,2 | 40 | 104,77 | 8° 17' 50" | 152,27 | 6F.P.P. | 16 | 15,92 |



Rua Cecília Calovini, N° 347
Pirituba - São Paulo/SP
CEP: 02976-000

Fone +55 11 3978 - 5515

fermec@fermec.com.br

WWW.FERMEC.COM.BR

