

FERMEC[®]

SHARPCUT[®]
TECHNOLOGIES



**CATÁLOGO
SUPORTES
INTERCAMBIÁVEIS
INTERNOS**

ÍNDICE

SUPORTES INTERCAMBIÁVEIS INTERNOS

• *FIXAÇÃO POR ALAVANCA*

PCLNR 07

PCKNR 08

PDUNR 09

PDZNR 10

PSKNR 11

PTFNR 12

PWLNR 13

• *FIXAÇÃO POR GRAMPO-PARAFUSO*

CSKPR 14

CTFPR 15

• *FIXAÇÃO POR CUNHA-GRAMPO*

PTFNR-W 16

MWLNR 17

• *FIXAÇÃO POR GRAMPO*

CKUNR 18

CSKNR 19

CTUNR 20



• FIXAÇÃO POR PINO E GRAMPO

MCLNR..... 21

MCKNR 22

MSKNR 23

MTFNR 24

MVUNR 25

MWLNR-M2..... 26

• FIXAÇÃO POR PARAFUSO TORX

SCLCR 27

SDQCR..... 28

SDUCR..... 29

SDUCR-X 30

SDXCR 31

SDXCR-R 32

SSKCR 33


STFCR..... 34

SVJBR..... 35

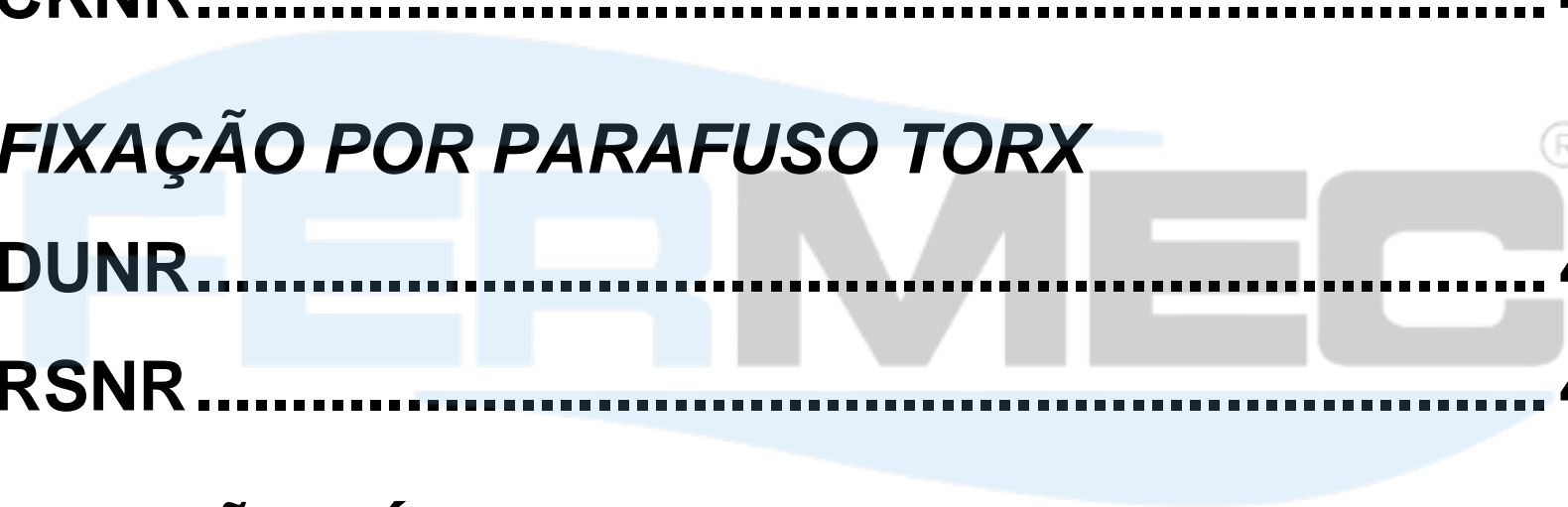
SVQCR..... 36

SVQBR..... 37

SVUCR 38




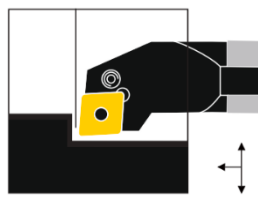
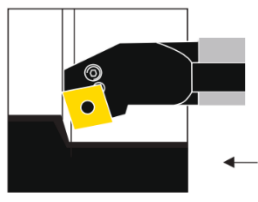
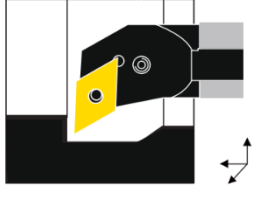
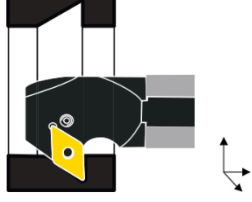
SVUBR	39
SVUBR-X	40
SWUBR	41
SWUCR	42
STWCR	43
• FIXAÇÃO RÍGIDA	
DCLNR	44
DCKNR	45
• FIXAÇÃO POR PARAFUSO TORX[®]	
DDUNR	46
DRSNR	47
• FIXAÇÃO RÍGIDA	
DSKNR	48
DTFNR	49
DVPNR	50
DVUNR	51
DWLNR	52
• SUPORTE PARA ROSCA	
SIR/L	53

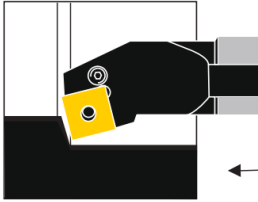
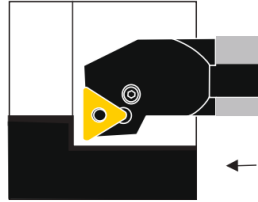
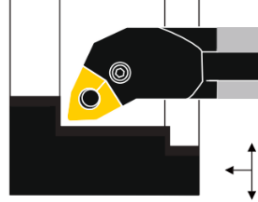


SUPORTES INTERCAMBIÁVEIS PARA TORNEAMENTO INTERNO

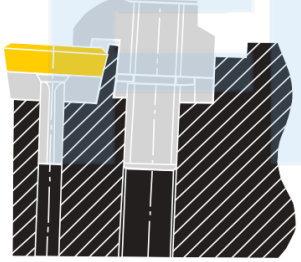
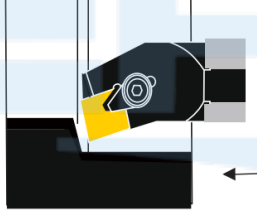
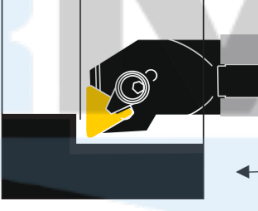
TORNEAMENTO

FIXAÇÃO POR ALAVANCA

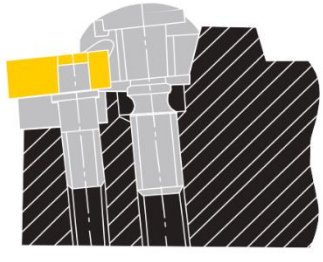
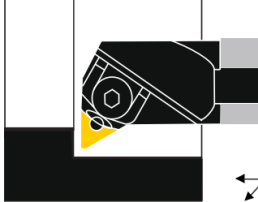

	PCLNR 	PCKNR 	PDUNR 	PDZNR 
Ângulo de ataque	95°	75°	93°	93°

PSKNR 	PTFNR 	PWLNR 
75°	91°	95°

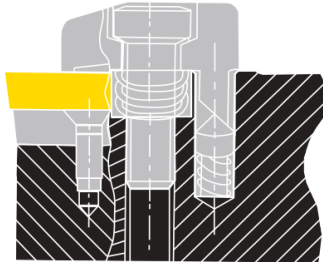
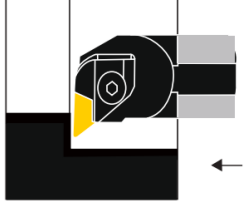
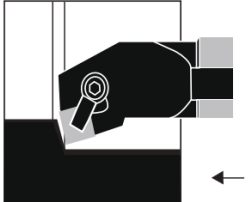
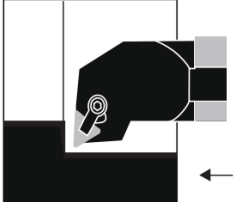
FIXAÇÃO POR GRAMPO-PARAFUSO

	CSKPR 	CTFPR 
Ângulo de ataque	75°	91°

FIXAÇÃO POR CUNHA-GRAMPO

	PTFNR-W 	MWLN 
Ângulo de ataque	91°	95°

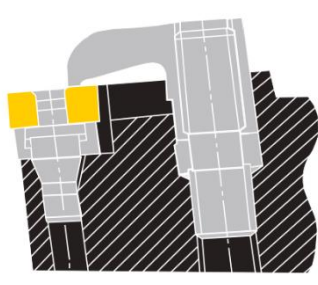
FIXAÇÃO POR GRAMPO

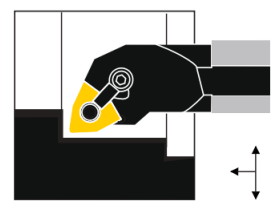
	CKUNR 	CSKNR 	CTUNR 
Ângulo de ataque	93°	75°	93°

SUORTES INTERCAMBIÁVEIS PARA TORNEAMENTO INTERNO

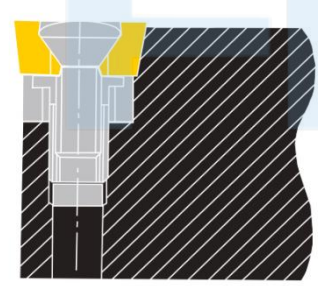
TORNEAMENTO



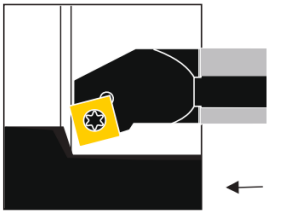
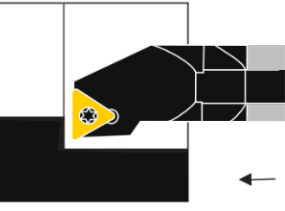

FIXAÇÃO DUPLA POR PINO E GRAMPO

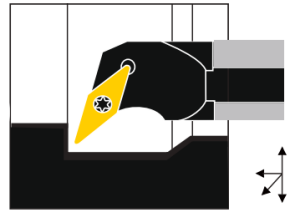
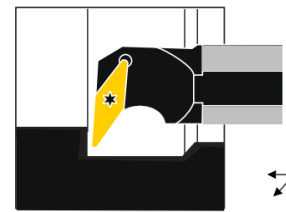
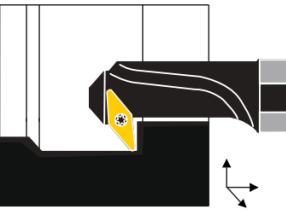
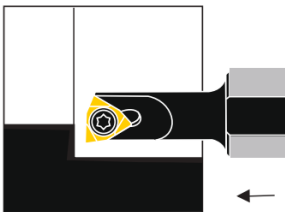
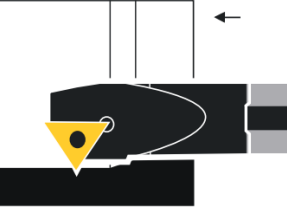
	MCLNR	MSKNR	MTFNR	MVUNR
Ângulo de ataque	95°	75°	91°	93°

MWLN-R-M2

95°

FIXAÇÃO POR PARAFUSO TORX

	SCLCR	SDQCR	SDUCR	SDUCR-X
Ângulo de ataque	95°	107°30'	95°	93°

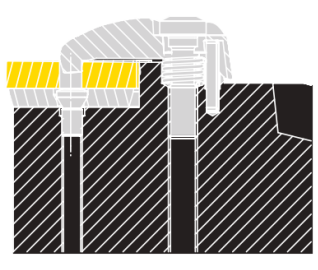
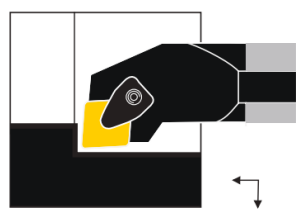
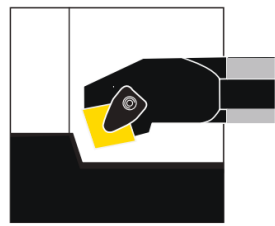
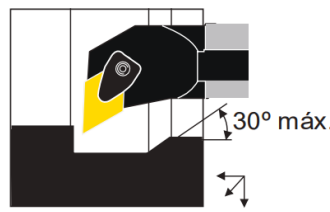

SDXCR	SDXCR-R	SSKCR	STFCR	SVJBR
				
62°30'	120°	75°	91°	142°

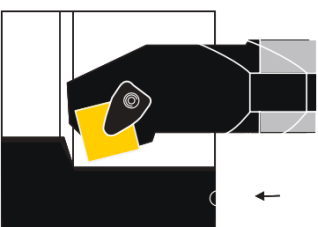
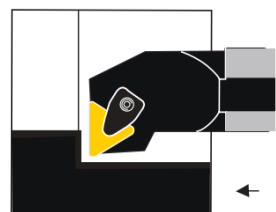
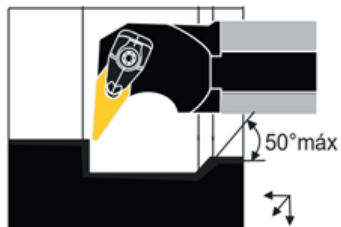
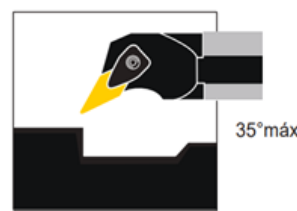
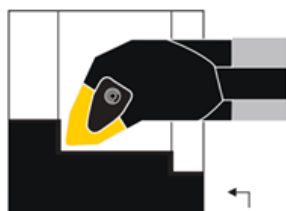
SVQBR	SVUBR	SVUBR-X	SWUBR	STWCR
				
107°30'	93°	95°	93°	60°

SUORTES INTERCAMBIÁVEIS PARA TORNEAMENTO INTERNO

TORNEAMENTO

FIXAÇÃO RÍGIDA

	DCLNR 	DCKNR 	DDUNR 	DRSNR 
Ângulo de ataque	95°	75°	93°	-

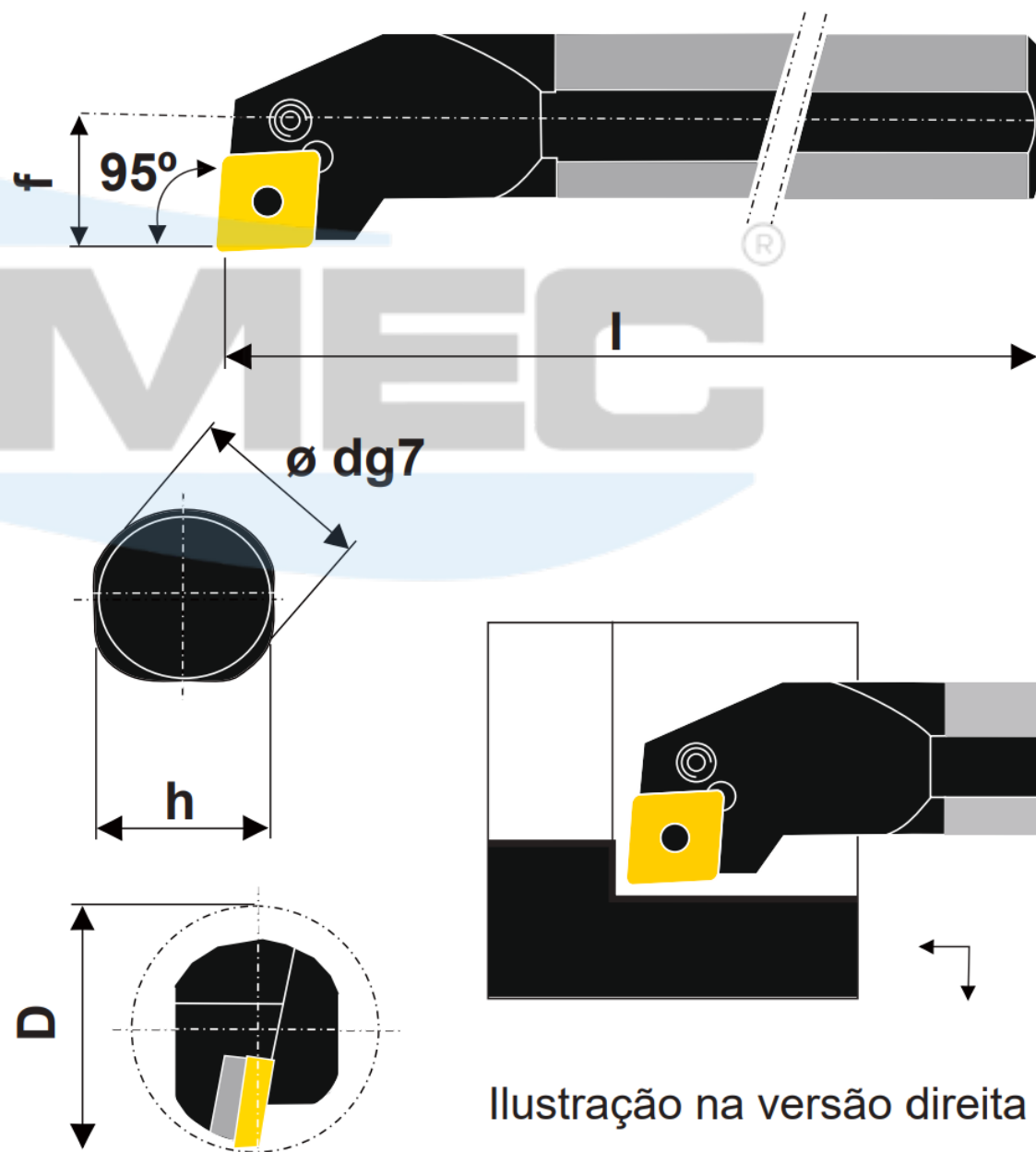
DSKNR 	DTFNR 	DVUNR 	DVPNR 	DWLNR 
75°	93°	93°	117°30'	95°



SISTEMA DE FIXAÇÃO POR ALAVANCA

PCLNR

Suporte interno 95° com pastilha negativa 80°

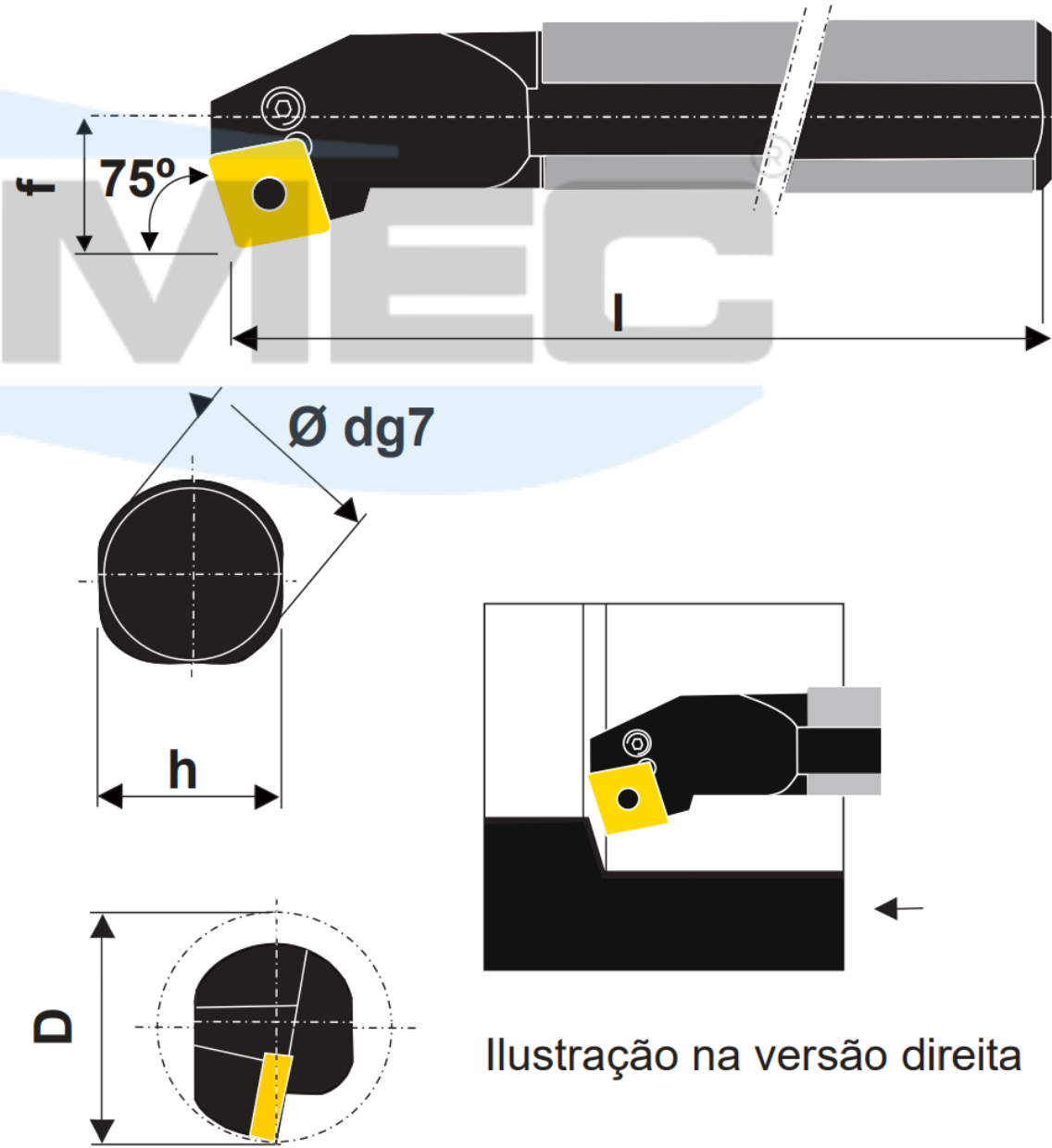
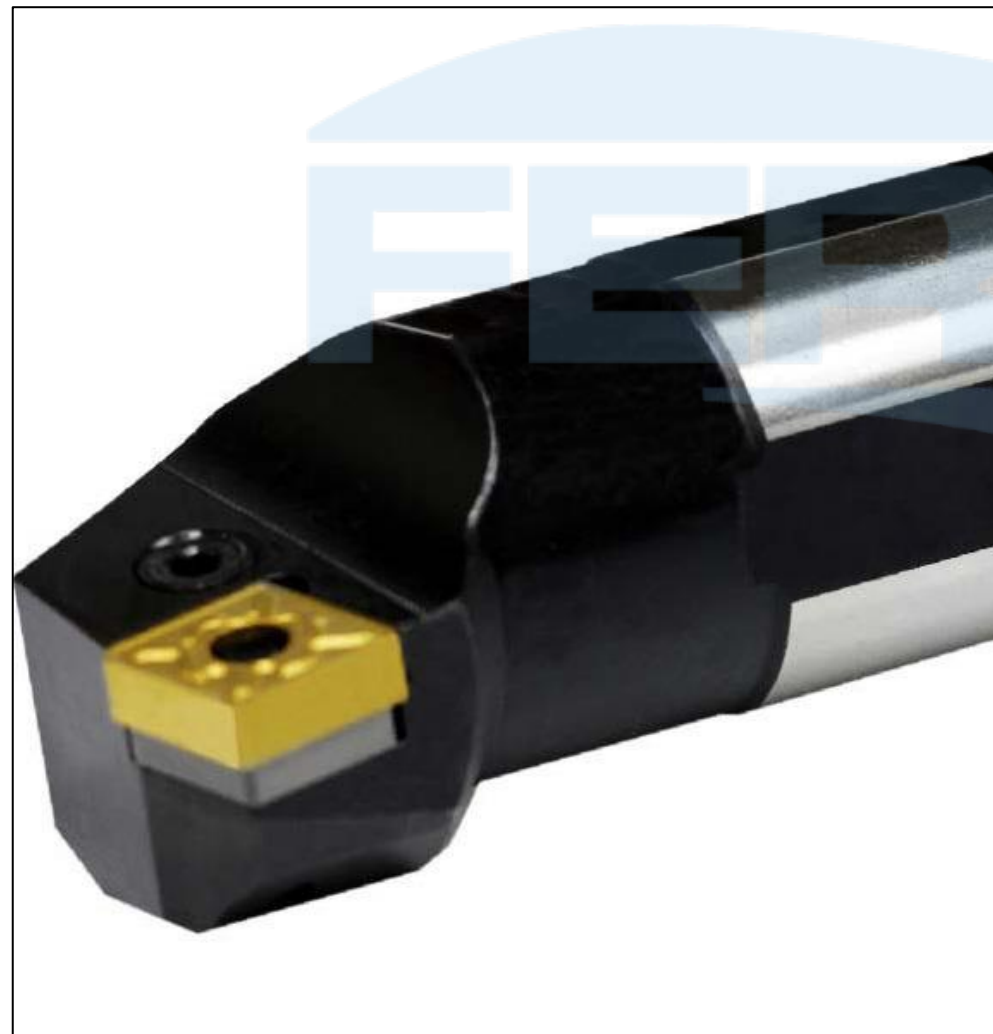


Produtos	Dimensões (mm)					Pastilha	Acessórios				
	d	h	l	f	D		Alavanca	Parafuso	Calço	Rebite	Chave Allen
S16R PCLNR/L 09	16	15	200	11	20	CN_0903	174.3-845-1	174.3-829	-	-	C-5/64
S20S PCLNR/L 09	20	18	250	13	25						
S25T PCLNR/L 09	25	23	300	17	32						
S20S PCLNR/L 12	20	18	250	13	25	CN_1204	438.3-841-1	438.3-832M	-	-	C-2,5
S25T PCLNR/L 12	25	23	300	17	32						
S32U PCLNR/L 12	32	30	350	22	40						
S40V PCLNR/L 12	40	37	400	27	50						
S50W PCLNR/L 12	50	47	450	35	63	CN_1906	174.3-841M	174.3-821	171.31-850M	174.3-861	C-3
S40V PCLNR/L 19	40	37	400	27	50						
S50W PCLNR/L 19	50	47	450	35	63						
S40V PCLNR/L 19	40	37	400	27	50	CN_1906	174.3-849M	174.3-822M	174.31-851M	174.3-868	C-4
S50W PCLNR/L 19	50	47	450	35	63						

SISTEMA DE FIXAÇÃO POR ALAVANCA

PCKNR

Suporte interno 75° com pastilha negativa 80° para utilizar ângulo de 100°

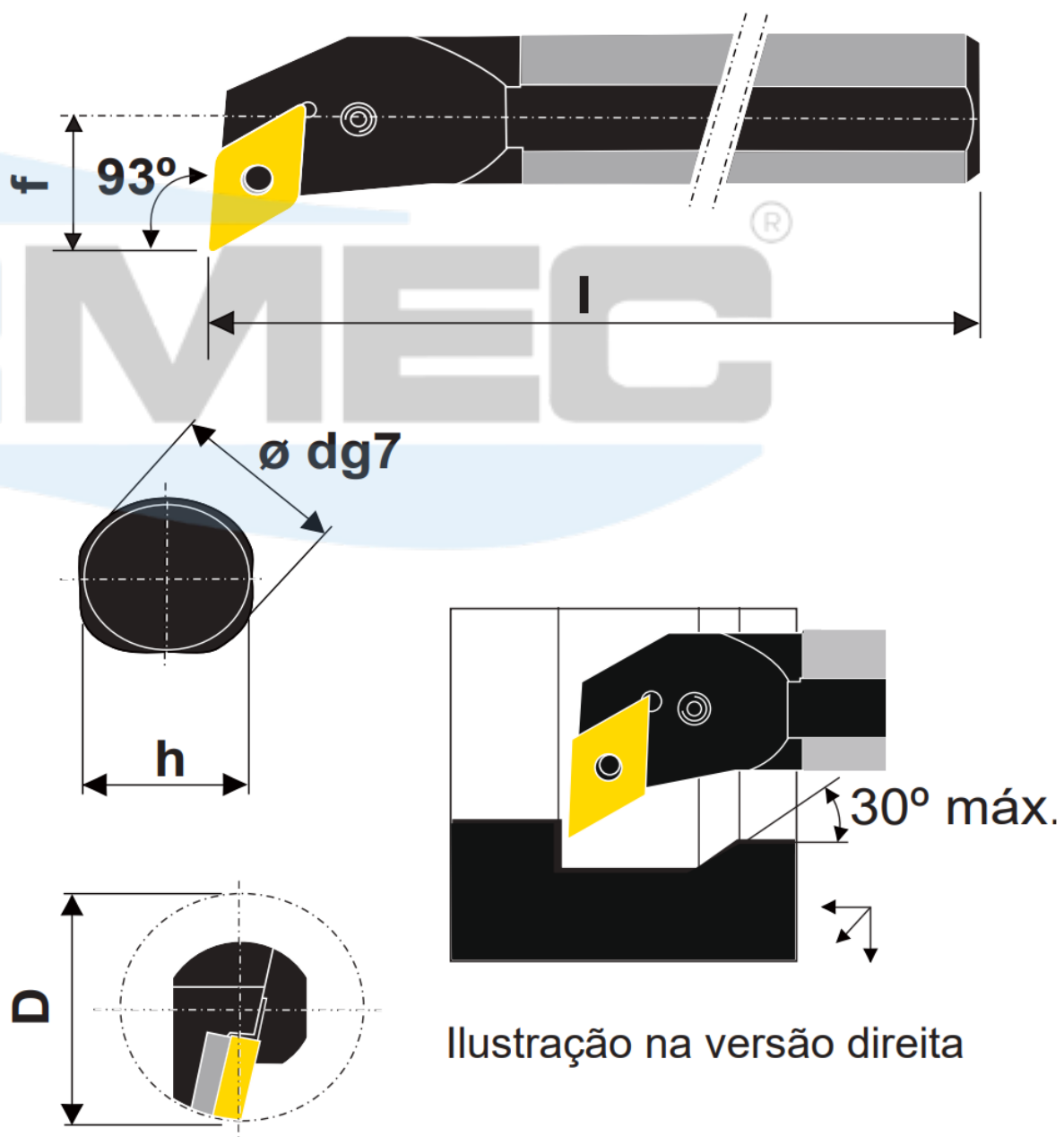
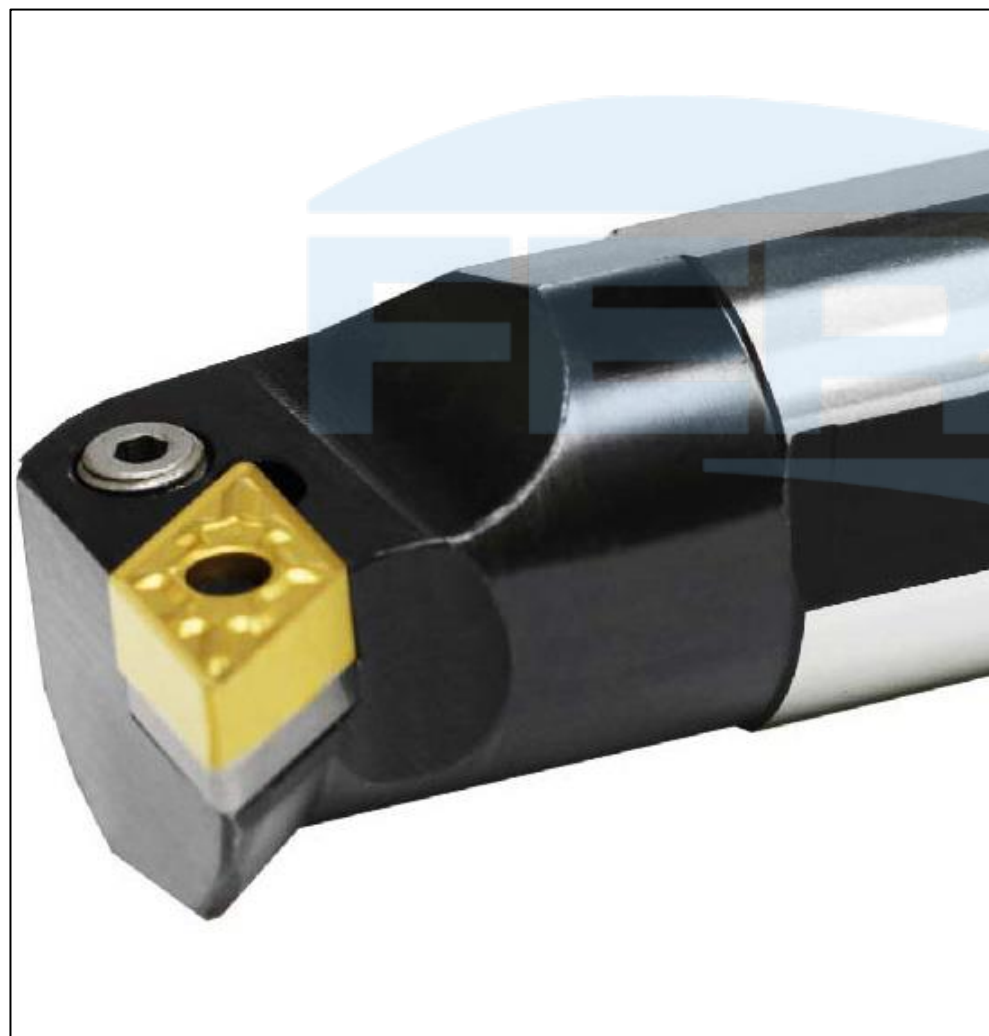


Produtos	Dimensões (mm)					Pastilha	Acessórios				
	d	h	l	f	D		Alavanca	Parafuso	Calço	Rebite	Chave Allen
S25T PCKNR/L 12	25	23	300	17	32	 100°	 174.8-841-1	 174.8-832M	-	-	C - 2,5
S32U PCKNR/L 12	32	30	350	22	40		 174.3-841M	 174.3-858	171.31-850M	174.3-861	C - 3
S40V PCKNR/L 12	40	37	400	27	50		 174.3-848-M	 174.3-821	171.31-850M	174.3-861	C - 3
S40V PCKNR/L 19	40	37	400	27	50	 100°	 174.3-849M	 174.3-822M	171.31-851M	174.3-868	C - 4
S50W PCKNR/L 19	50	47	450	35	63						

SISTEMA DE FIXAÇÃO POR ALAVANCA

PDUNR

Suporte interno 93° com pastilha negativa 55°

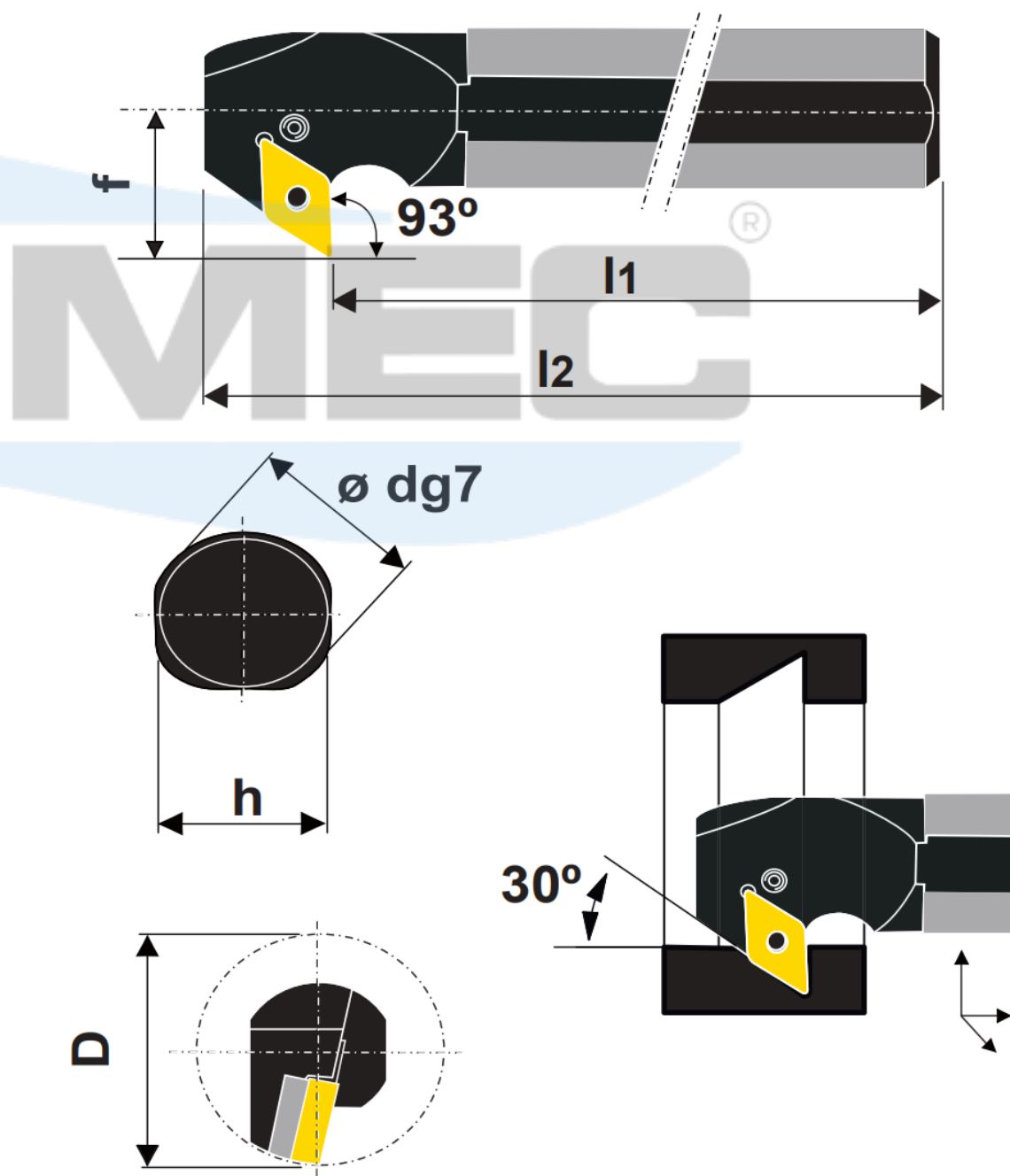




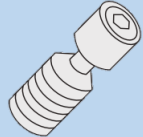
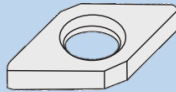
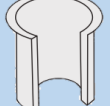
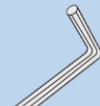
Produtos	Dimensões (mm)					Pastilha	Acessórios				
	d	h	l	f	D		Alavanca	Parafuso	Calço	Rebite	Chave Allen
S20S PDUNR/L 11	20	18	250	13	25	 DN_1104	 5432 015-021	 438.3-830	 -	 -	 C - 5/64
S25T PDUNR/L 11	25	23	300	17	32						
S32U PDUNR/L 11	32	30	350	22	40						
S40V PDUNR/L 11	40	37	400	27	50						
S32U PDUNR/L 15	32	30	350	22	40	 DN_1506	 174.3-847M	 174.3-830	 171.35-851M	 174.3-861	 C - 3
S40V PDUNR/L 15	40	37	400	27	50						
S50W PDUNR/L 15	50	47	450	35	63						

SISTEMA DE FIXAÇÃO POR ALAVANCA

PDZNR

Suporte interno 93° com pastilha negativa 55°



Produtos	Dimensões (mm)						Pastilha	Acessórios				
	d	h	l	l2	f	D		 Alavanca	 Parafuso	 Calço	 Rebite	 Chave Allen
S25T PDZNR/L 11	25	23	300	320	22	40	DN_1104	5432 015-021	438.3-830	-	-	C-5/64
S32T PDZNR/L 15	32	30	350	375	25	25	DN_1506	174.3-847M	174.3-830M	171.35-851M	174.3-861	C - 3
S40V PDZNR/L 15	40	37	400	425	29	50						

SISTEMA DE FIXAÇÃO POR ALAVANCA

PSKNR

Suporte interno 75° com pastilha negativa quadrada

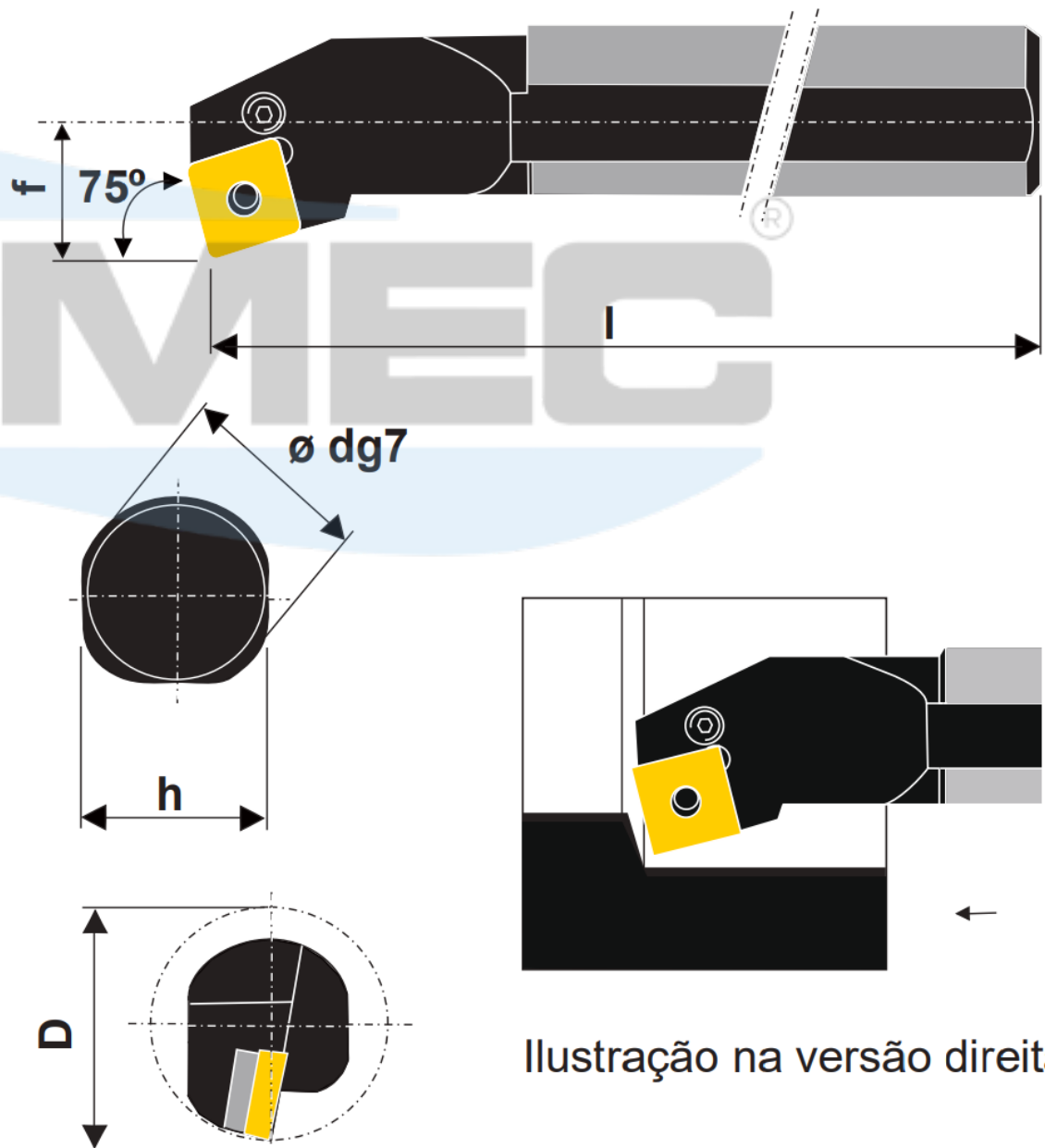


Ilustração na versão direita

Produtos	Dimensões (mm)					Pastilha	Acessórios				
	d	h	l	f	D		Alavanca	Parafuso	Calço	Rebite	Chave Allen
S16R PSKNR/L 09	16	15	200	11	20	SN_0903	174.3-845-1	174.3-829	-	-	C - 5/64
S20S PSKNR/L 09	20	18	250	13	25						
S25T PSKNR/L 12	25	23	300	17	32	SN_1204	438.8-841-1	438.3-832M	-	-	C - 2,5
S32U PSKNR/L 12	32	30	350	22	40		174.3-848M	174.3-858	174.3-851M	174.3-861	C - 3
S40V PSKNR/L 12	40	37	400	27	50		174.3-841M	174.3-821	174.3-851M	174.3-861	C - 3
S50W PSKNR/L 19	50	47	450	35	63	SN_1906	174.3-842M	174.3-822M	174.3-852M	174.3-862	C - 4

SISTEMA DE FIXAÇÃO POR ALAVANCA

PTFNR

Suporte interno 91° com pastilha negativa triangular

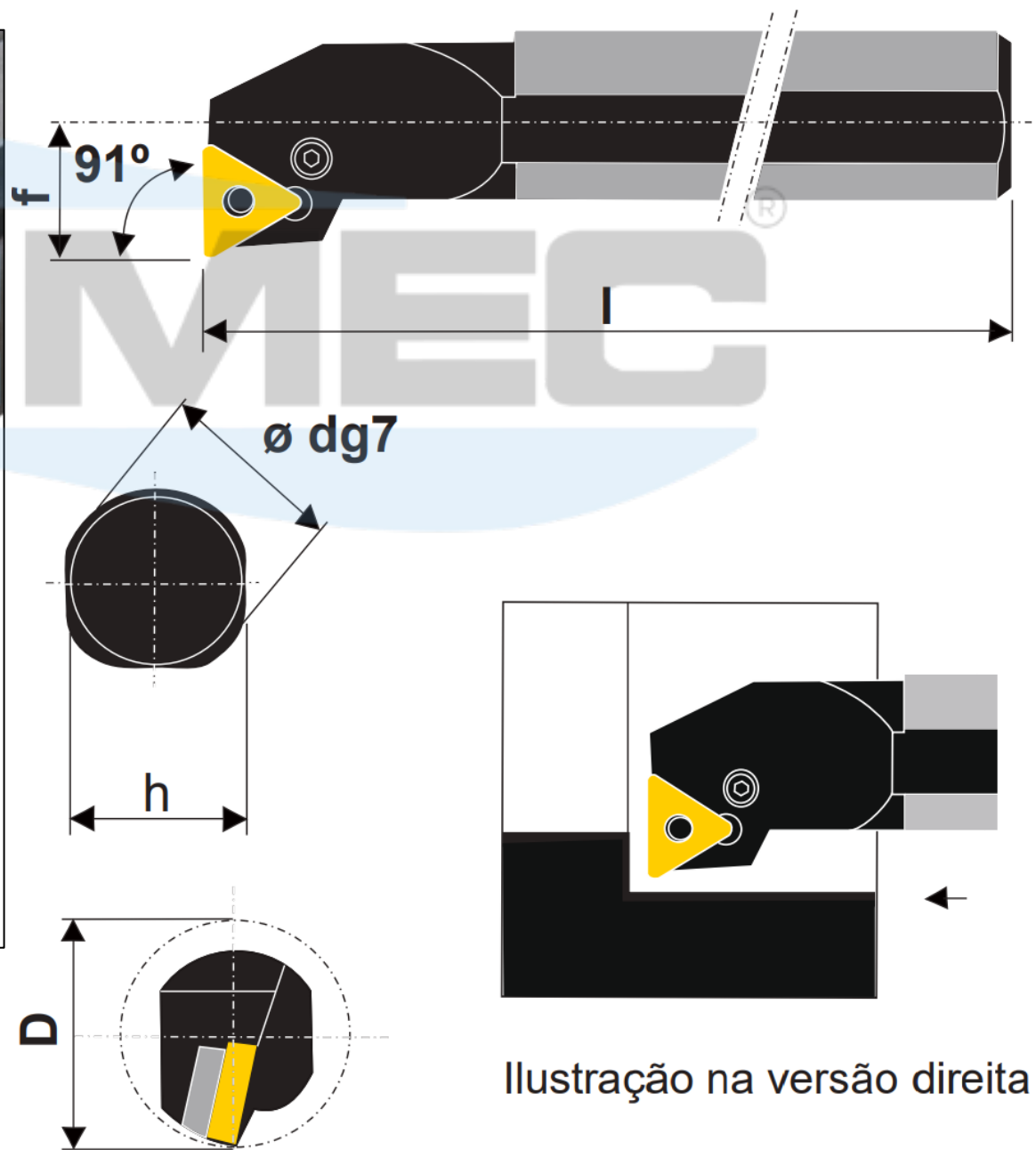


Ilustração na versão direita

Produtos	Dimensões (mm)					Pastilha	Acessórios				
	d	h	l	f	D		Alavanca	Parafuso	Calço	Rebite	Chave Allen
S16R PTFNR/L 11	16	15	200	11	20	TN_1103	174.3-846-1	174.3-829	-	-	C - 2
S20S PTFNR/L 11	20	18	250	13	25						
S20S PTFNR/L 16	20	18	250	13	25	TN_1604	5432 015-011	438.3-830	-	-	

SISTEMA DE FIXAÇÃO POR ALAVANCA

PWLNR

Suporte interno 95° com pastilha negativa trigonal 80°

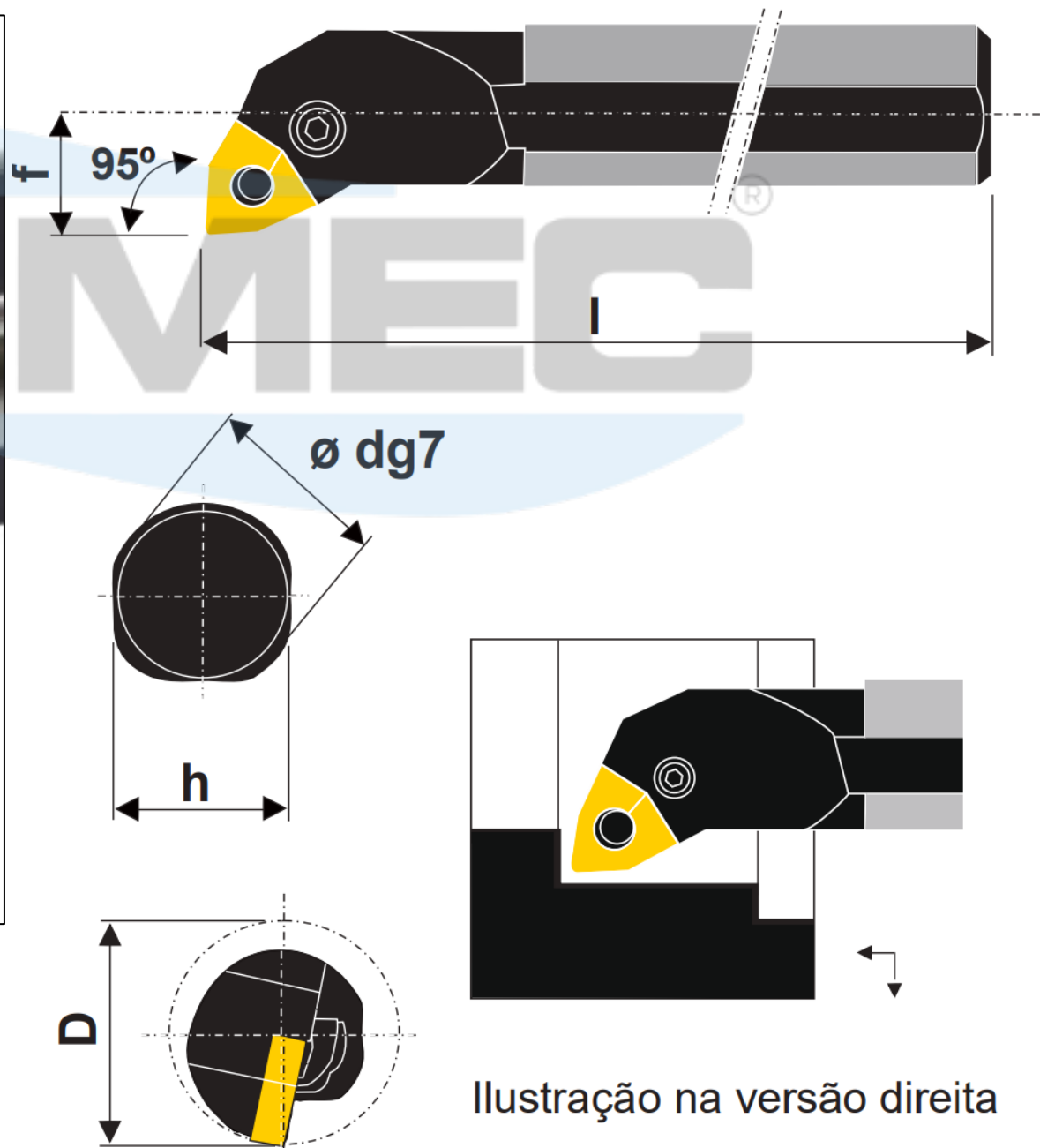
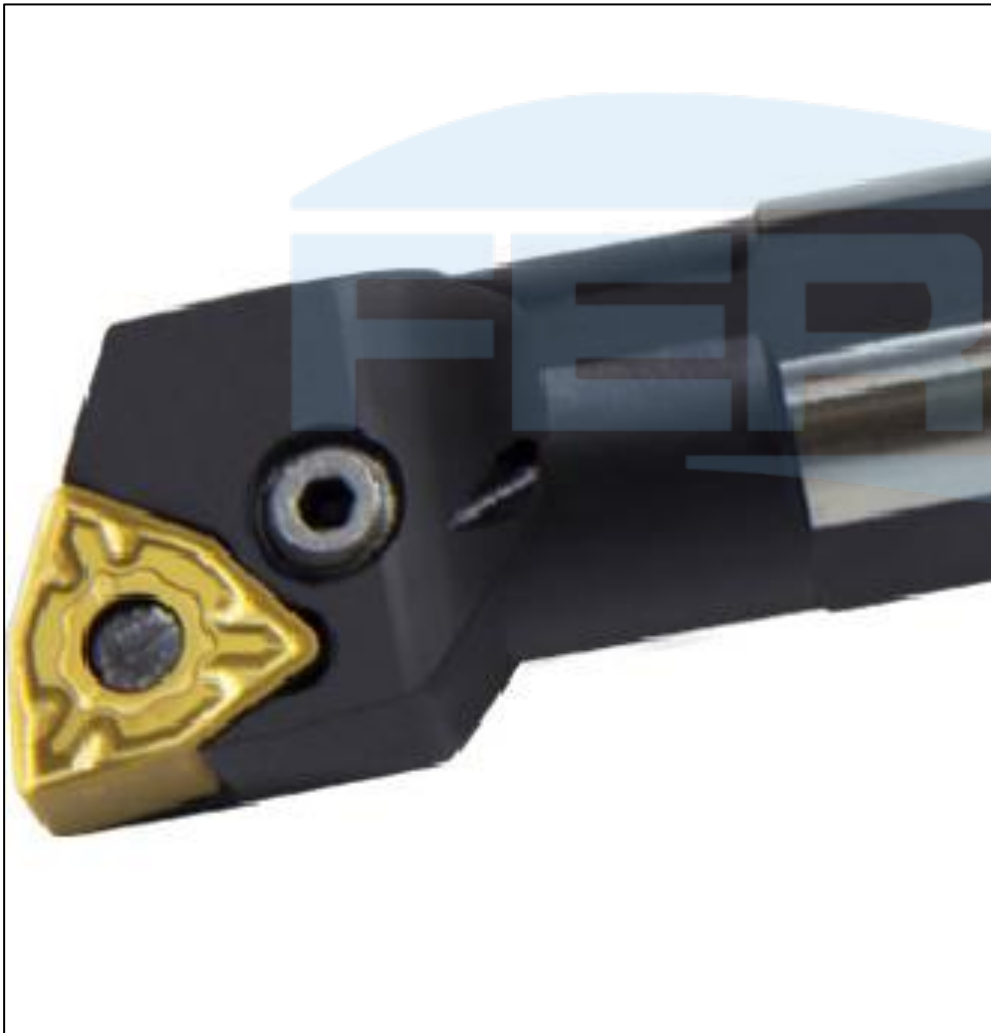


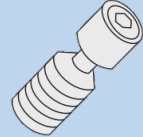
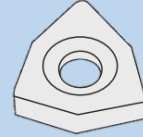
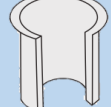
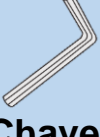


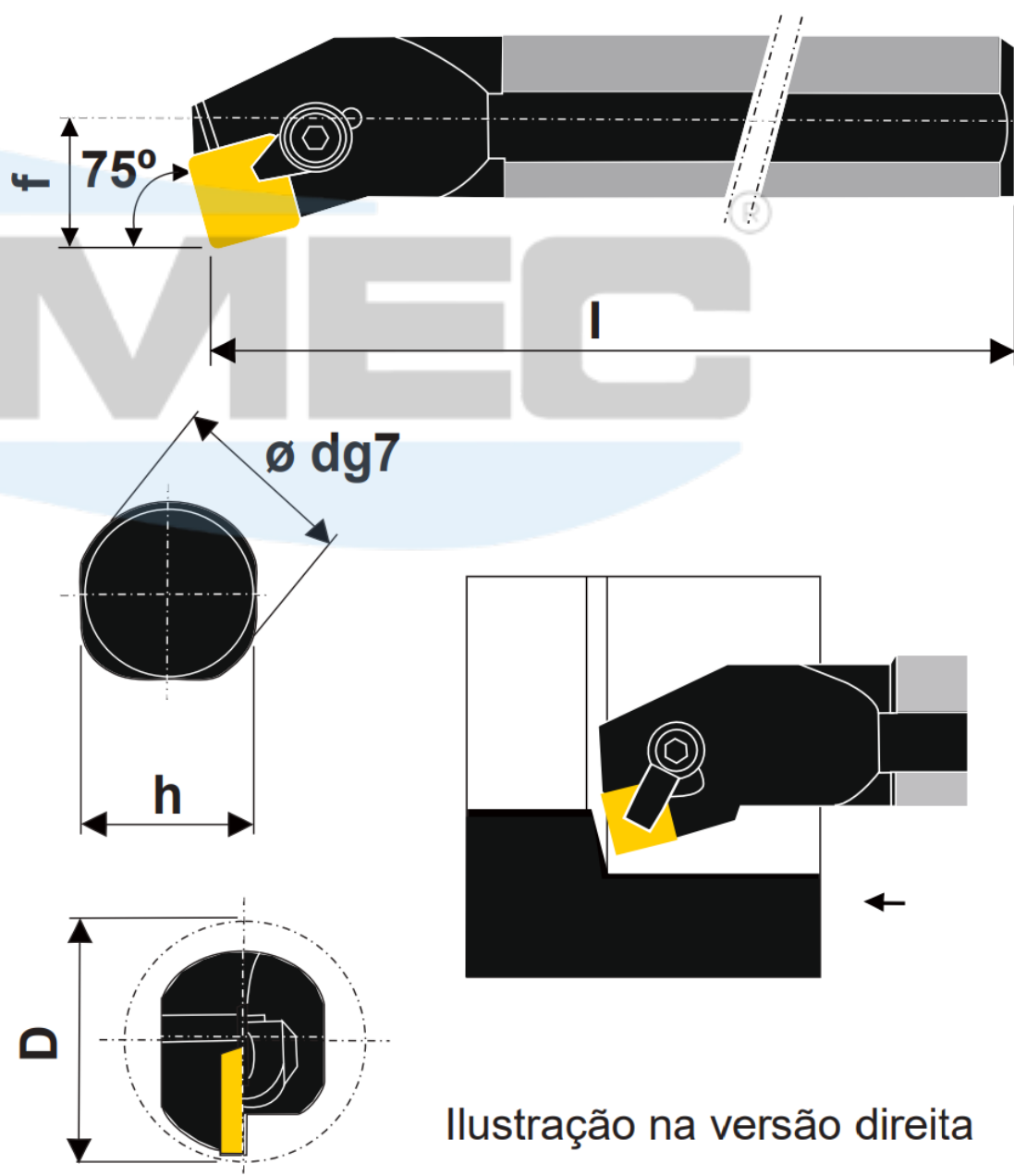
Ilustração na versão direita

Produtos	Dimensões (mm)					Pastilha	Acessórios				
	d	h	l	f	D		Alavanca	Parafuso	Calço	Rebite	Chave Allen
S16R PWLNR/L 06	16	15	200	11	20	 WN_0604	 5432 015-011	 438.3-830	 -	 -	 C - 5/64
S20S PWLNR/L 06	20	18	250	13	25						
S25S PWLNR/L 06	25	23	300	17	32						

SISTEMA DE FIXAÇÃO POR GRAMPO-PARAFUSO

CSKPR

Suporte interno 75° com pastilha positiva quadrada

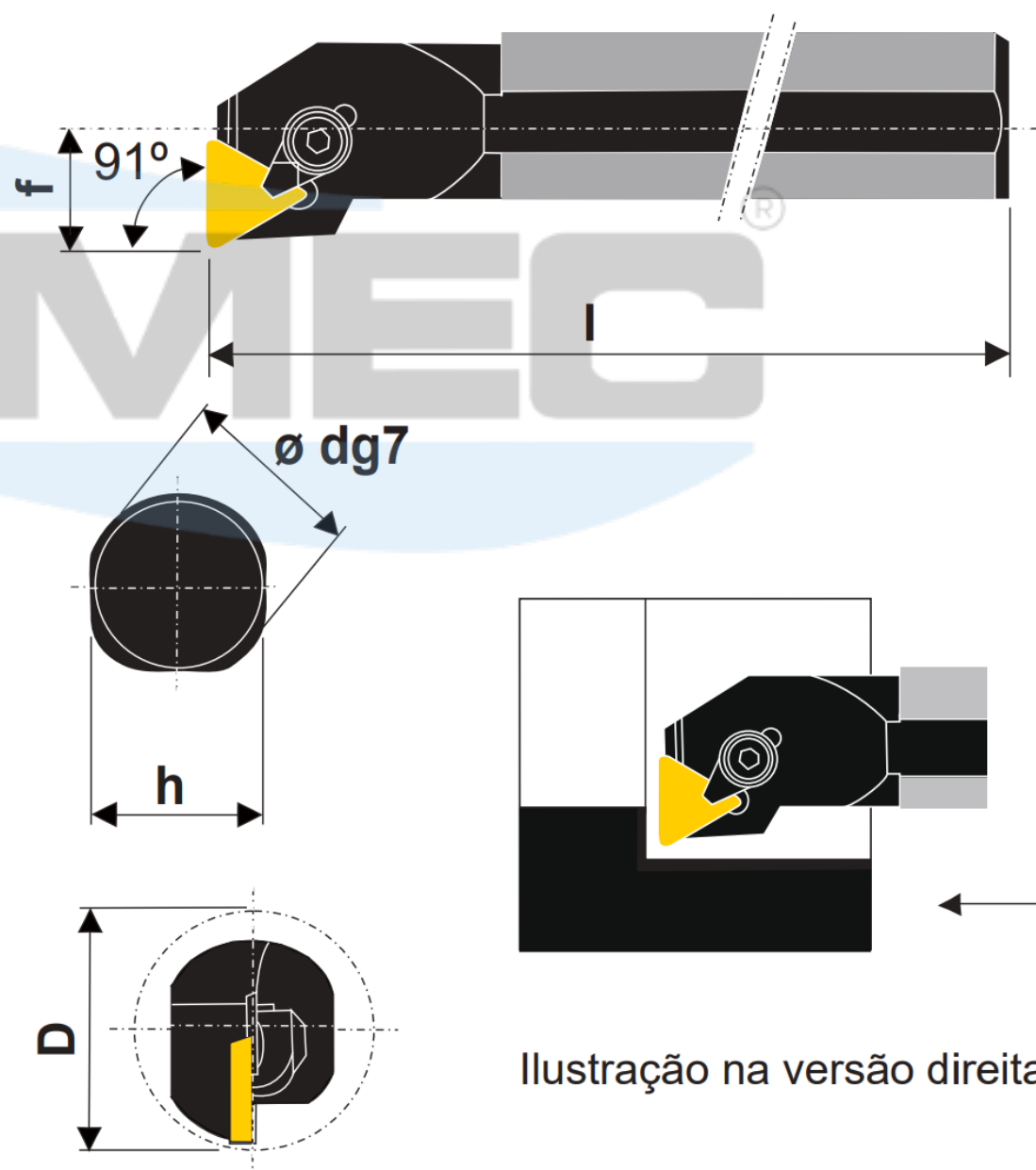


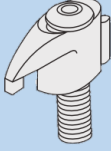
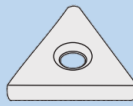
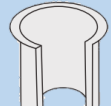

Produtos	Dimensões (mm)					Pastilha	Acessórios			
	d	h	l	f	D		Cj. Grampo-Parafuso	Calço	Rebite	Chave Allen
S12M CSKPR/L 09	12	11	150	9	16	SP_0903	172.9-826-1	-	-	C - 2,5
S16R CSKPR/L 09	16	15	200	11	20		174.9-830-1	-	-	
S20S CSKPR/L 09	20	18	250	13	25					
S25T CSKPR/L 12	25	23	300	17	32	SP_1203	174.9-832-1	-	-	C - 3
S32U CSKPR/L 12	32	30	350	22	40		174.9-832-2	174.2-850	174.1-865	
S40U CSKPR/L 19	40	37	400	27	50	SP_1904	174.9-838-1	175.2-851	174.1-866	C - 4
S50W CSKPR/L 19	50	47	450	35	63					

SISTEMA DE FIXAÇÃO POR GRAMPO-PARAFUSO

CTFPR

Suporte interno 91° com pastilha positiva triangular



Produtos	Dimensões (mm)					Pastilha	Acessórios			
	d	h	l	f	D					
S12M CTFPR/L 11	12	11	150	9	16	TP_1103	172.9-826-1	-	-	C - 2,5
S16R CTFPR/L 11	16	15	200	11	20		174.9-830-1	-	-	C - 2,5
S20S CTFPR/L 11	20	18	250	13	25					
S20S CTFPR/L 16	20	18	250	13	25	TP_1603	174.9-832-1	-	-	C - 3
S25T CTFPR/L 16	25	23	300	17	32					
S32U CTFPR/L 16	32	30	350	22	40		174.9-832-1	175.5-850	174.1-865	C - 3
S40V CTFPR/L 16	40	37	400	27	50		174.9-832-2	175.5-850	174.1-865	C - 3
S50W CTFPR/L 16	50	47	450	35	63					
S40V CTFPR/L 22	40	37	400	27	50	TP_2204	174.9-838-1	175.5-851	174.1-866	C - 4
S50W CTFPR/L 22	50	47	450	35	63					

SISTEMA DE FIXAÇÃO POR CUNHA-GRAMPO

PTFNR-W

Suporte interno 91° com pastilha negativa triangular

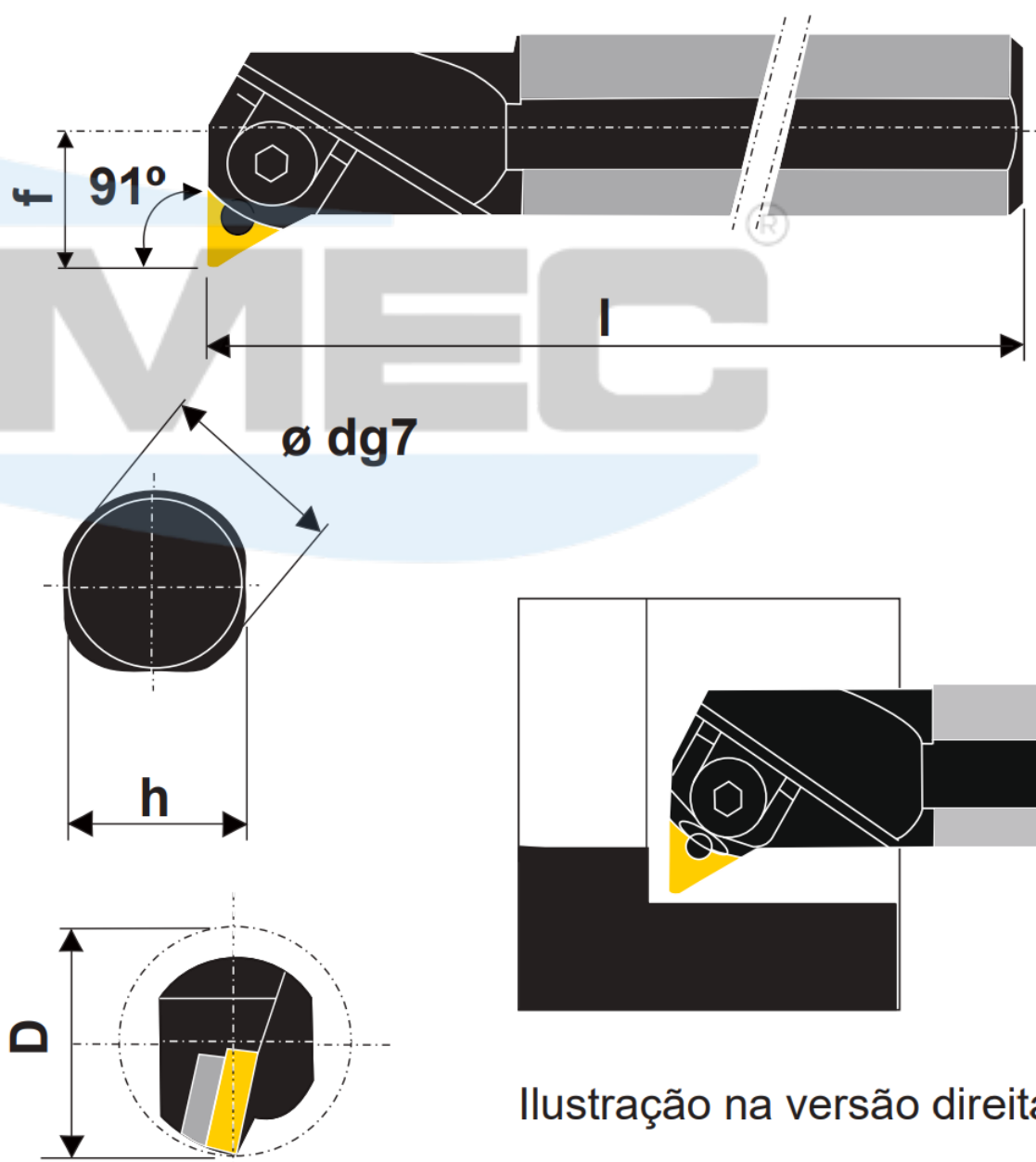
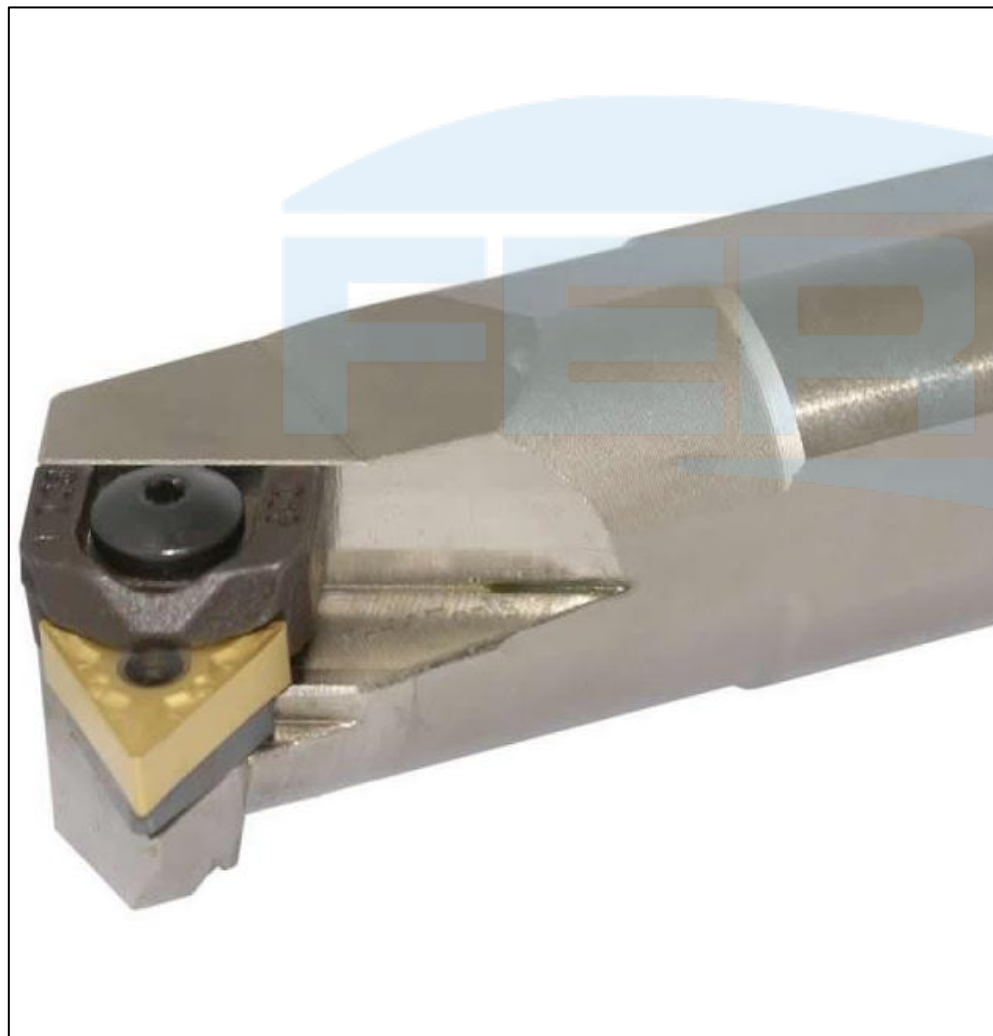


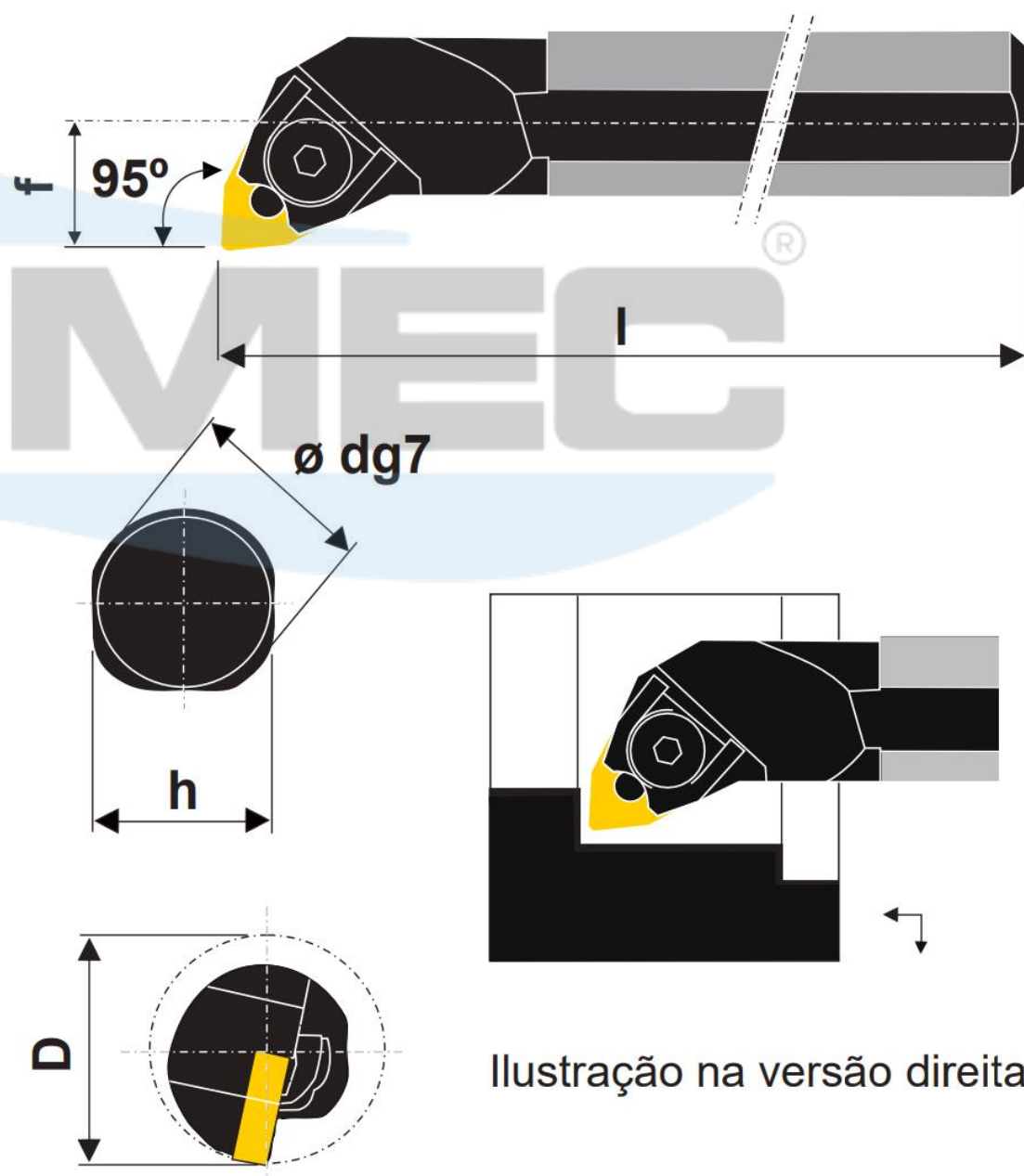
Ilustração na versão direita

Produtos	Dimensões (mm)					Pastilha	Acessórios				
	d	h	l	f	D		CJ.Grampo-Parafuso	Parafuso do Pino	Calço	Pino	Chave Allen
S25T PTFNR/L 16W	25	23	300	17	32	TN_1604	170.38-823-2	5512 031-01	-	5313 021-01	C-5/64 C - 2,5
S32U PTFNR/L 16W	32	30	350	22	40		170.38-823-1		170.3-852	5313 021-02	
S40V PTFNR/L 16W	40	37	400	27	50			3212 100-206			
S50W PTFNR/L 16W	50	47	450	35	63						
S40V PTFNR/L 22W	40	37	400	27	50	TN_2204	170.38-824-1	5512 031-02	170.3-855	5313 021-03	C - 3
S50W PTFNR/L 22W	50	47	450	35	63						

SISTEMA DE FIXAÇÃO POR CUNHA-GRAMPO

MWLNR

Suporte interno 95° com pastilha negativa trigonal 80°

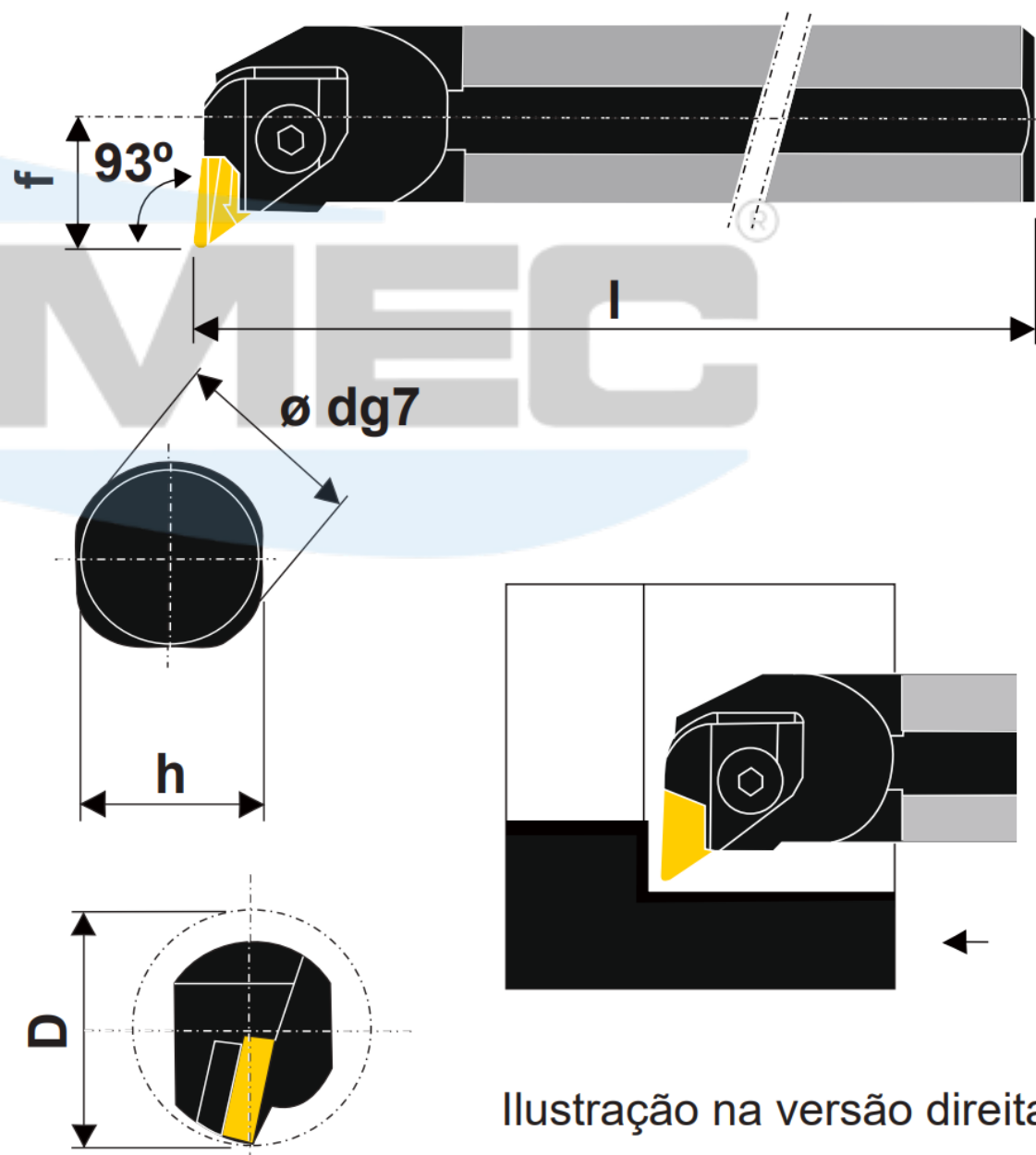
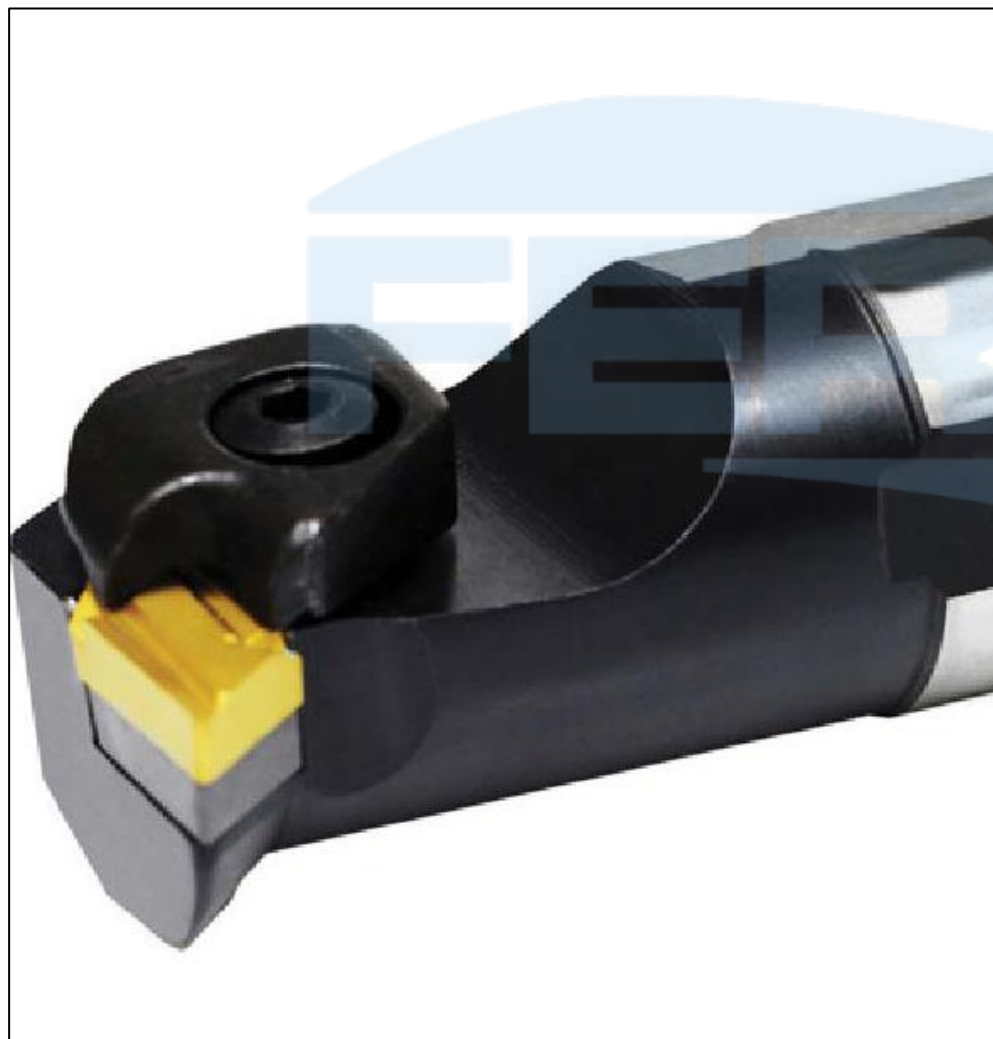


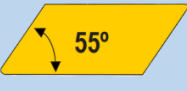




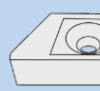

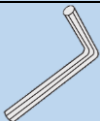




Produtos	Dimensões (mm)					Pastilha	Acessórios					
	d	h	l	f	D		Cj. Grampo-Parafuso	Parafuso do Pino	Calço	Pino	Chave Allen	
S16R MWLNR/L 06	16	15	200	11	20	WN_0604	5431 125-011E	M3x3	-	5313 022-04	C-2,5	
S20S MWLNR/L 06	20	18	250	13	25			5431 125-011	M3x3	-	5313 022-01	C-2,5
S25T MWLNR/L 06	25	23	300	17	32				M3x3	5322 331-11	5313 022-02	C-1,5/ C-2,5
S32U MWLNR/L 06	32	30	350	22	40				5512 030-03	5322 331-06	5313 022-02	C-2,5
S40V MWLNR/L 06	40	37	400	27	50				5512 030-03	5322 331-06	5313 022-02	C-2,5
S25T MWLNR/L 08	25	23	300	17	32	WN_0804	5431 125-021	M4x4	5322 331-09	5313 022-03	C-2/C-3	
S32U MWLNR/L 08	32	30	350	22	40			5512 030-02	5322 331-07		5313 022-03	C-2,5/ C-3
S40V MWLNR/L 08	40	37	400	27	50			5512 030-02		5322 331-07		
S50W MWLNR/L 08	50	47	450	35	63			3212 010-255	3212 010-255	5313 022-03	C-2,5/ C-3	

SISTEMA DE FIXAÇÃO POR GRAMPO

CKUNR

Suporte interno 93° com pastilha positiva 55°



Produtos	Dimensões (mm)					Pastilha 	Acessórios										
	d	h	l	f	D		 Grampo	 Paraf. do Grampo	 Mola	 Pino c/ mola	 Calço	 Rebite	 Chave Allen				
S25T CKUNR/L 16	25	23	300	17	32	KNUX 1604					-	-	C - 4				
S32U CKUNR/L 16	32	30	350	22	40						170.5-824 170.5-825	170.5-865		170.5-848	471.5-821	170.5-581R 170.5-851L	174.1-866
S40V CKUNR/L 16	40	37	400	27	50												
S50W CKUNR/L 16	50	47	450	35	63												

SISTEMA DE FIXAÇÃO POR GRAMPO

CSKNR

Suporte interno 75° com pastilha negativa quadrada

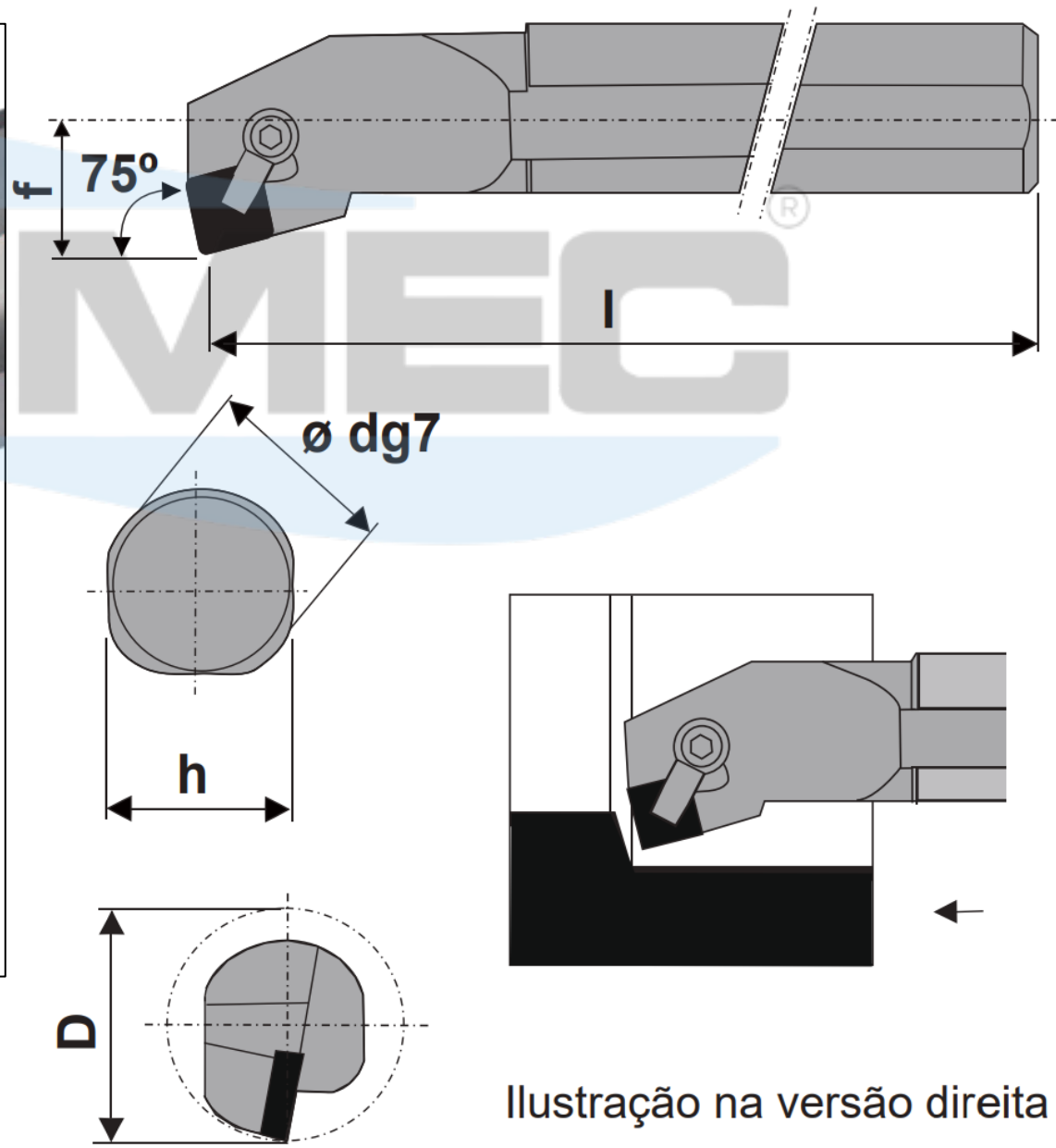
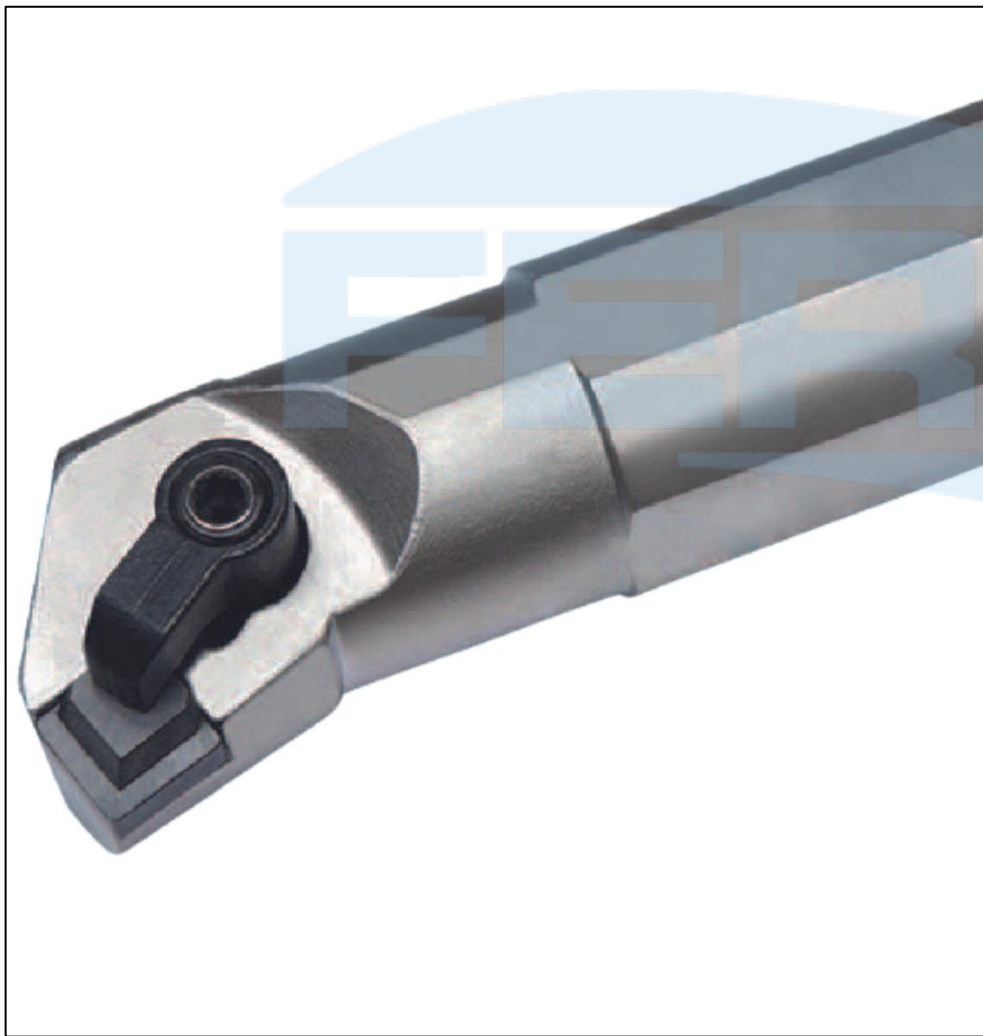


Ilustração na versão direita

Produtos	Dimensões (mm)					Pastilha	Acessórios			
	d	h	l	f	D		Grampo	Parafuso	Quebra-Cavaco	Chave Allen
S20S CSKNR/L 09-ID	20	18	250	13	25	SP_0903	NC-20	HT-1	QCS-12N	C - 1/8
S25T CSKNR/L 09-ID	25	23	300	17	32			HT-3		
S32U CSKNR/L 09-ID	32	30	350	22	40					
S40V CSKNR/L 09-ID	40	37	400	27	50					

SISTEMA DE FIXAÇÃO POR GRAMPO

CTUNR

Suporte interno 93° com pastilha negativa triangular

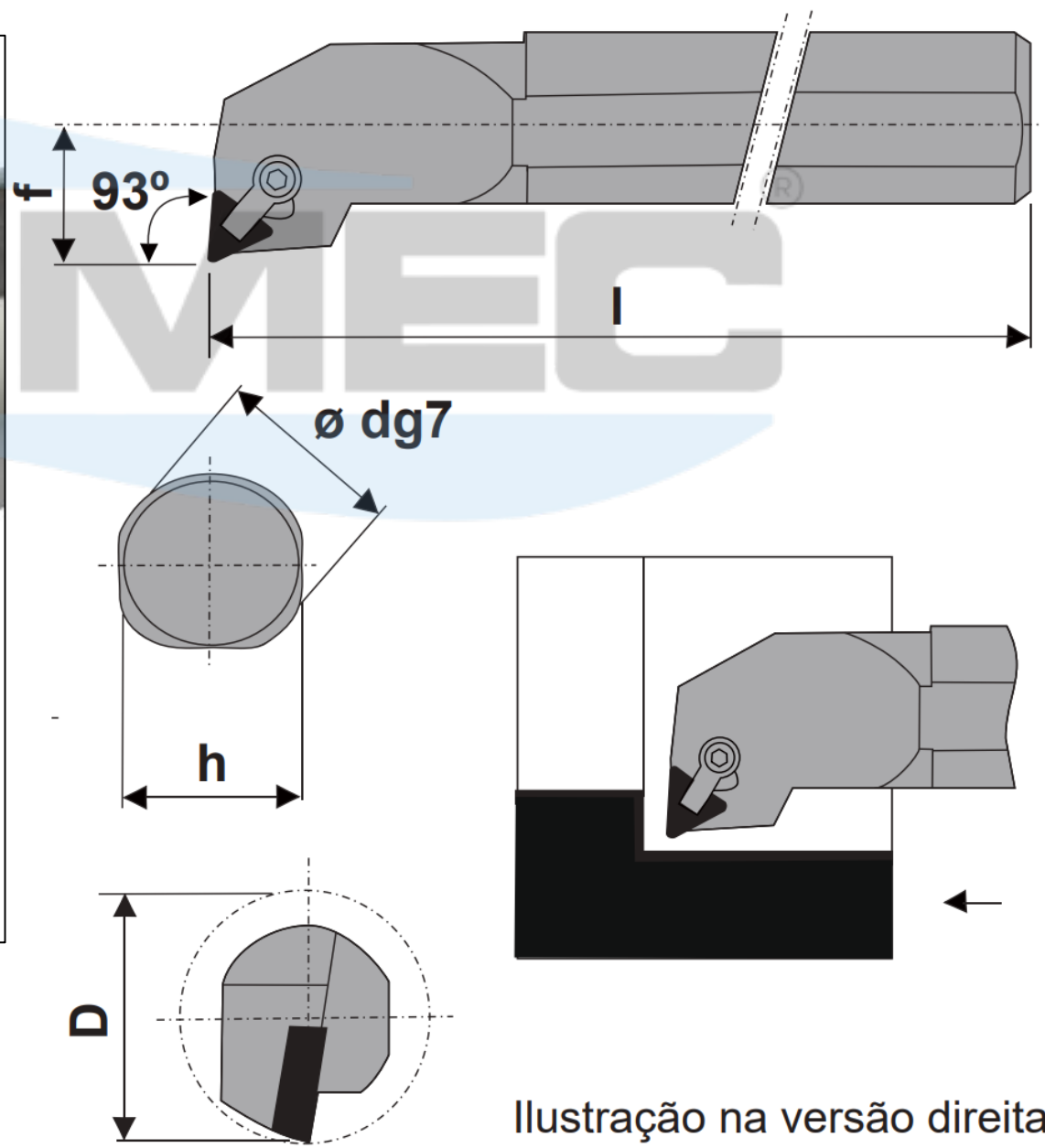
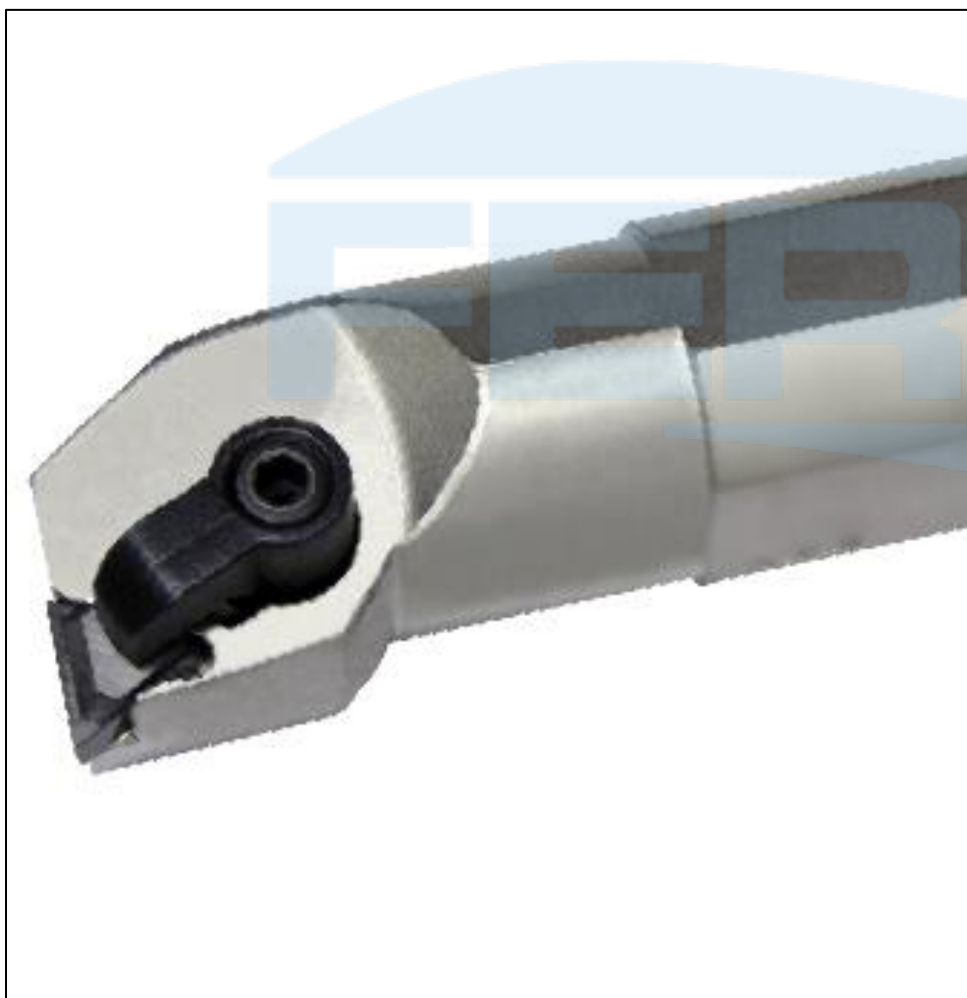
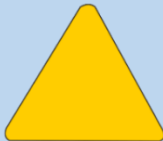

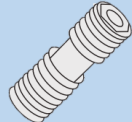




Ilustração na versão direita

Produtos	Dimensões (mm)					Pastilha	Acessórios			
	d	h	l	f	D		 Grampo	 Parafuso	 Quebra-Cavaco	 Chave Allen
S20S CTUNR/L 11-ID	20	18	250	13	25	TNGN_1103	NC-15	LS 103/TX10	QCT-8N	TX10-F
S25T CTUNR/L 11-ID	25	23	300	17	32					
S32U CTUNR/L 11-ID	32	30	350	22	40					
S40V CTUNR/L 11-ID	40	37	400	27	50					

SISTEMA DE FIXAÇÃO DUPLA POR PINO E GRAMPO

MCLNR

Suporte interno 95° com pastilha negativa 80°

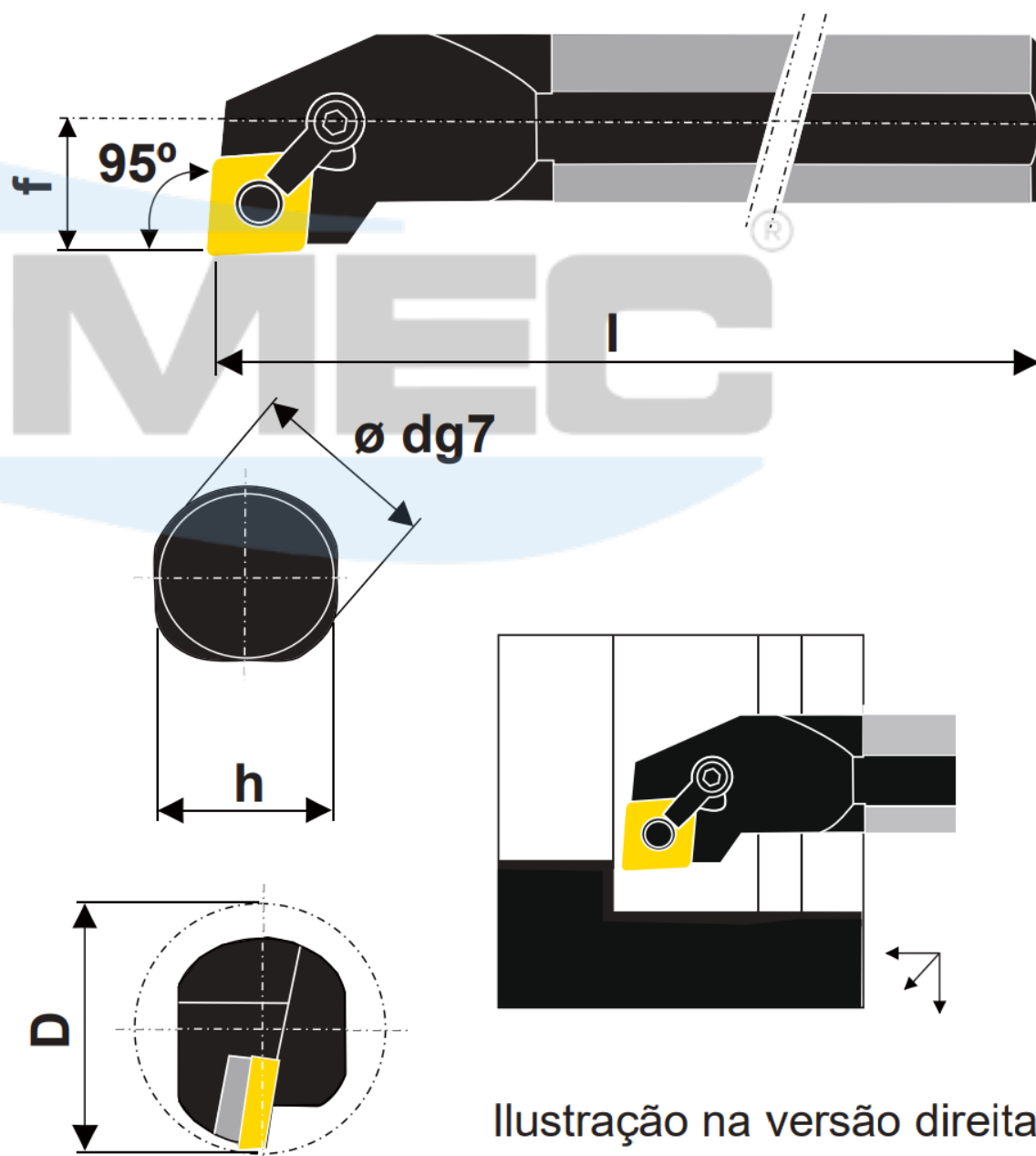


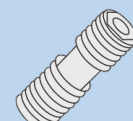
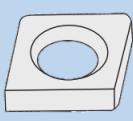
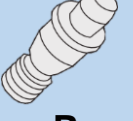



Ilustração na versão direita

Produtos	Dimensões (mm)					Pastilha 	Acessórios				
	d	h	l	f	D		 Grampo	 Parafuso	 Calço	 Pino Paraf. do Calço	 Chave Allen
S25T MCLNR/L 12	25	23	300	17	32	CN_1204	NC - 20 NC - 22	HT-1	SCN-43	H308-1D H308-1C	C - 2,5 C - 1/8
S32U MCLNR/L 12	32	30	350	22	40				ISCN-44	H308-CH	
S40V MCLNR/L 12	40	37	400	27	50	CNGN 1203					
S50W MCLNR/L 12	50	47	450	35	63						
S40W MCLNR/L 16	40	37	400	27	50	CN_1606	NC - 9 NC - 12	HT-2	SCN-53	NL - 58 PS - 58	C - 1/8 C - 4
S50W MCLNR/L 16	50	47	450	35	63					H312-1C H312-1CH	
S50W MCLNR/L 19	50	47	450	35	63	CNGN_1906	NC-9/ NC-30	HT-2	SCN-64C		C - 4

SISTEMA DE FIXAÇÃO DUPLA POR PINO E GRAMPO

MCKNR

Suporte interno 75° com pastilha negativa 80° para utilizar ângulo de 100°

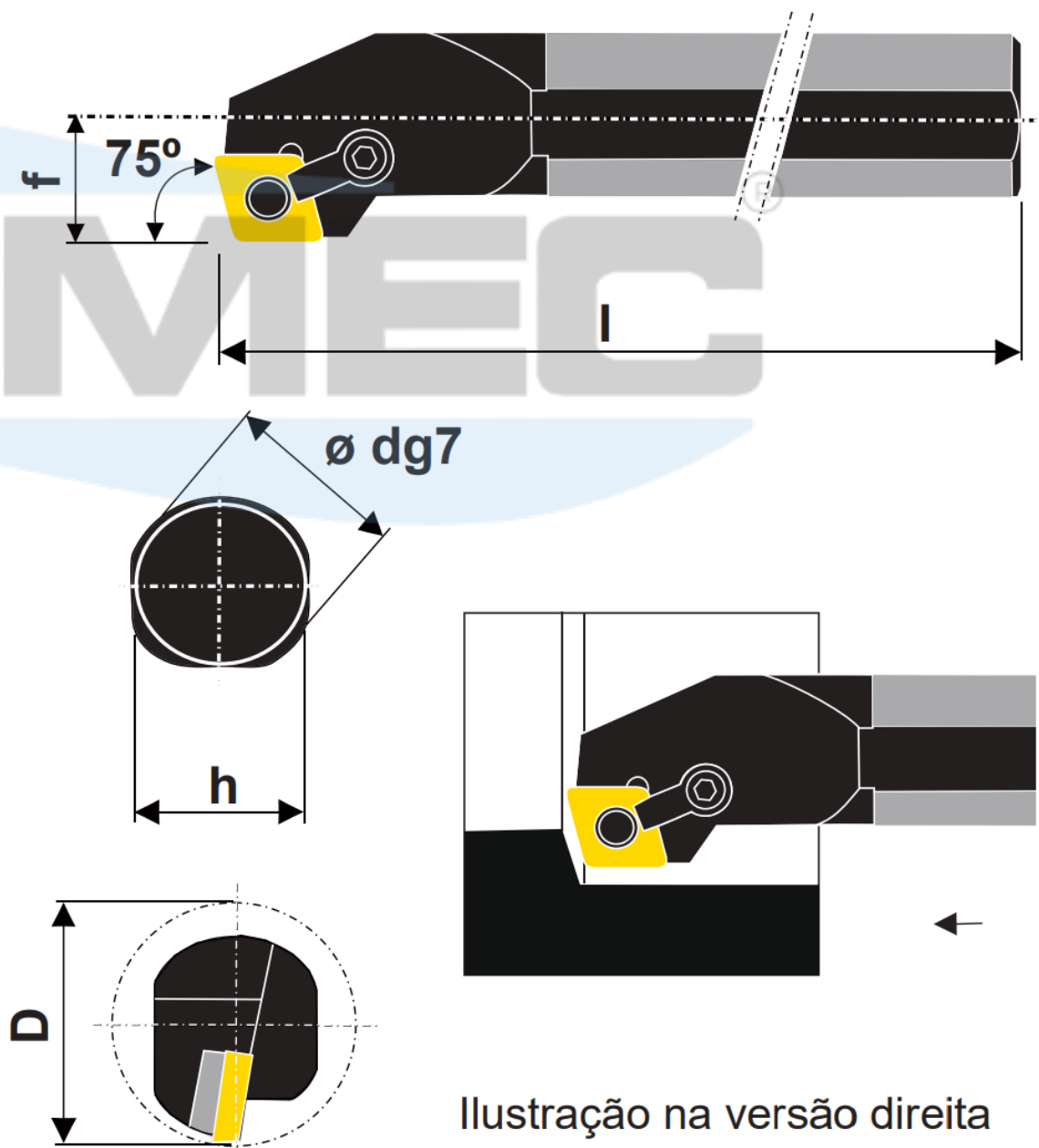


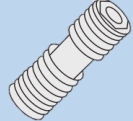
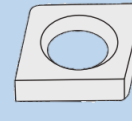

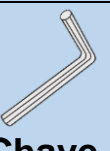

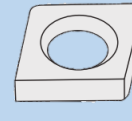


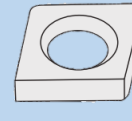



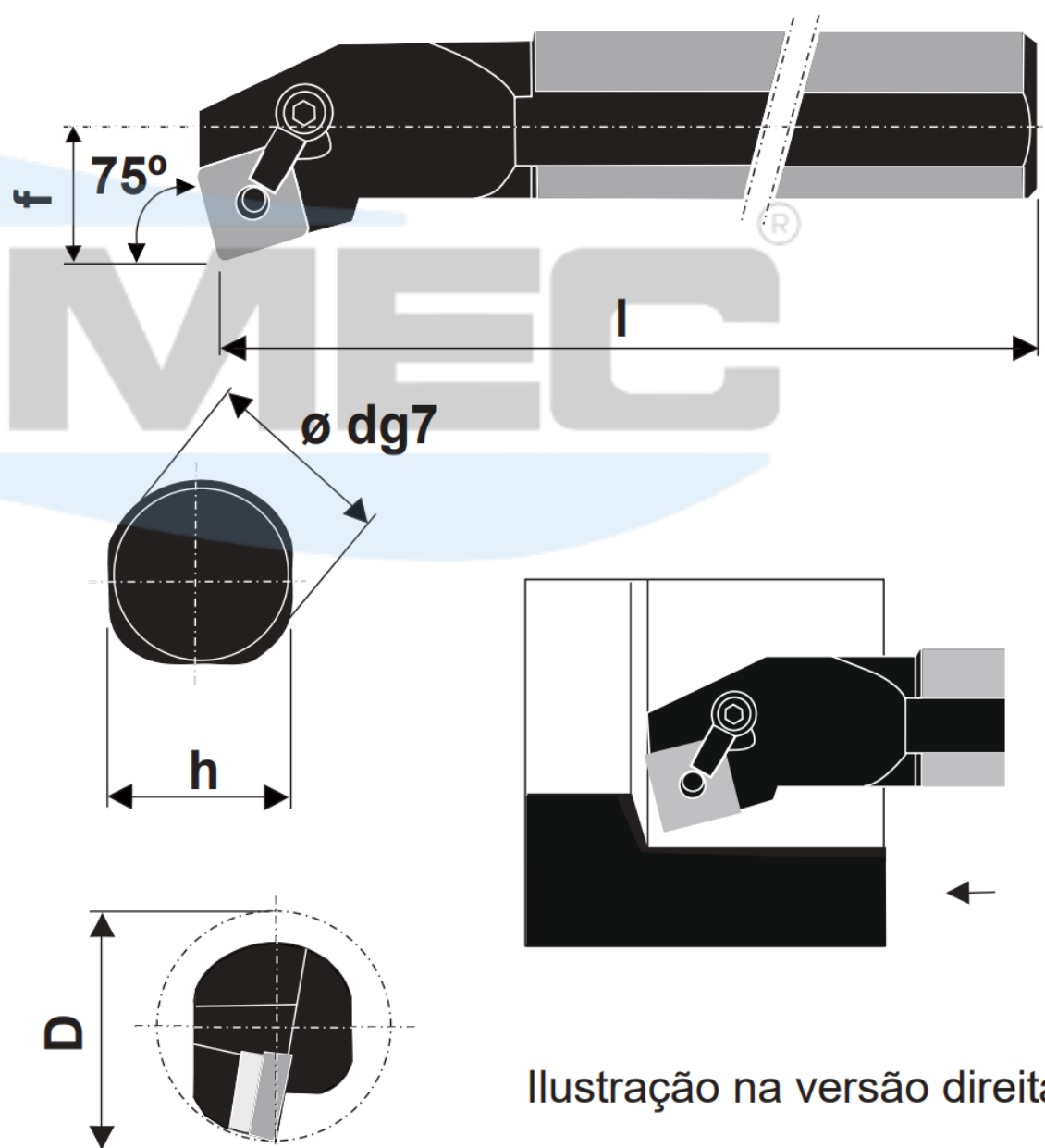
Ilustração na versão direita



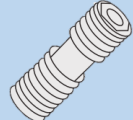
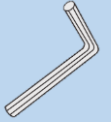
Produtos	Dimensões (mm)					Pastilha	Acessórios				
	d	h	l	f	D		Grampo	Parafuso	Calço	Pino Paraf. do Calço	Chave Allen
S25T MCKNR/L 12	25	23	300	17	32	 CN_1204	 NC - 20 NC - 22	 HT-1	 SCN-43	 H308-1D H308-1C	 C - 2,5 C - 1/8
S32U MCKNR/L 12	32	30	350	22	40						
S40V MCKNR/L 12	40	37	400	27	50	 CNGN 1203	 ISCN-44	 H308-CH			
S50W MCKNR/L 12	50	47	450	35	63				 CNGN 1203	 ISCN-44	 H308-CH

SISTEMA DE FIXAÇÃO DUPLA POR PINO E GRAMPO

MSKNR

Suporte interno 75° com pastilha negativa quadrada

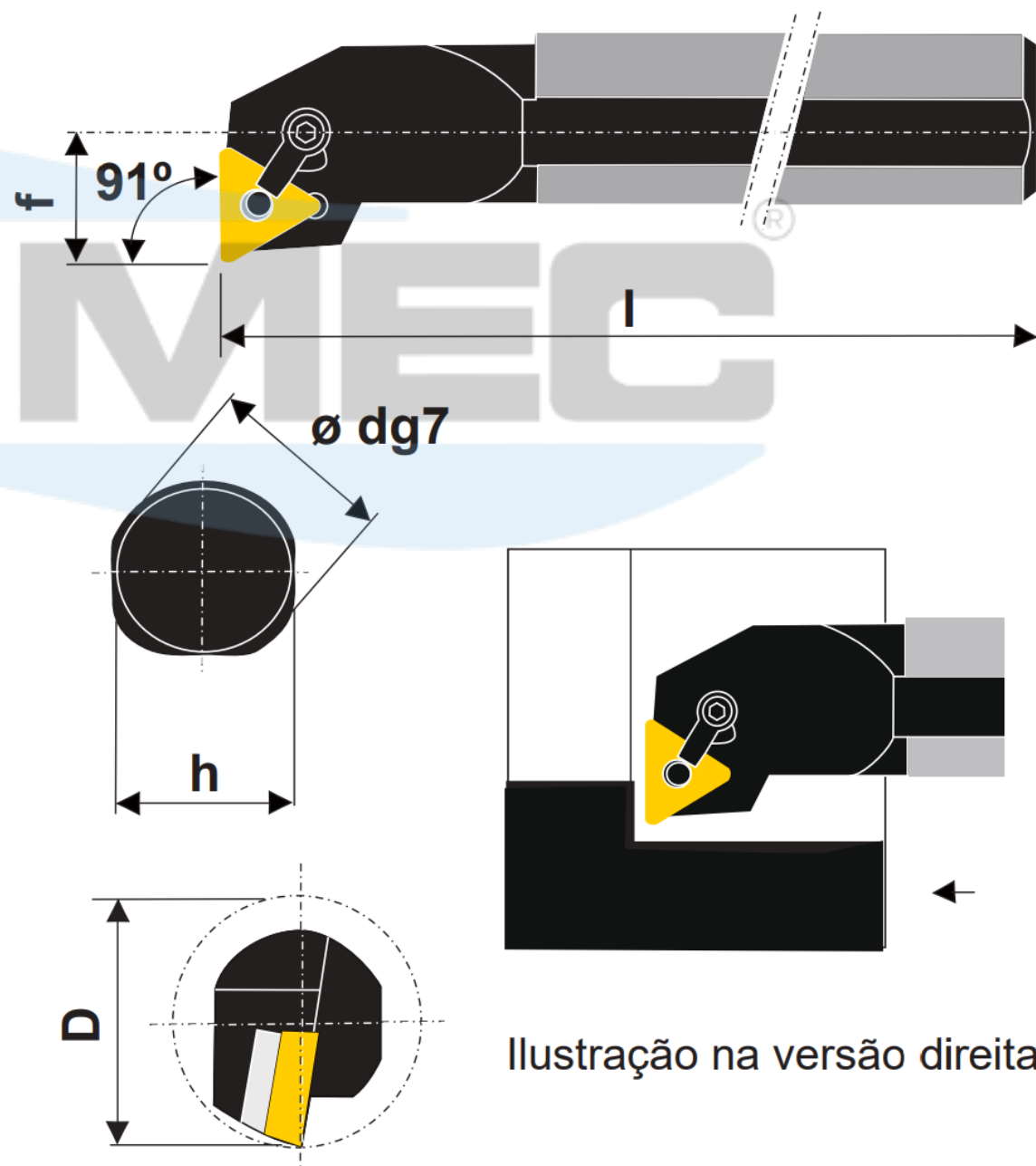
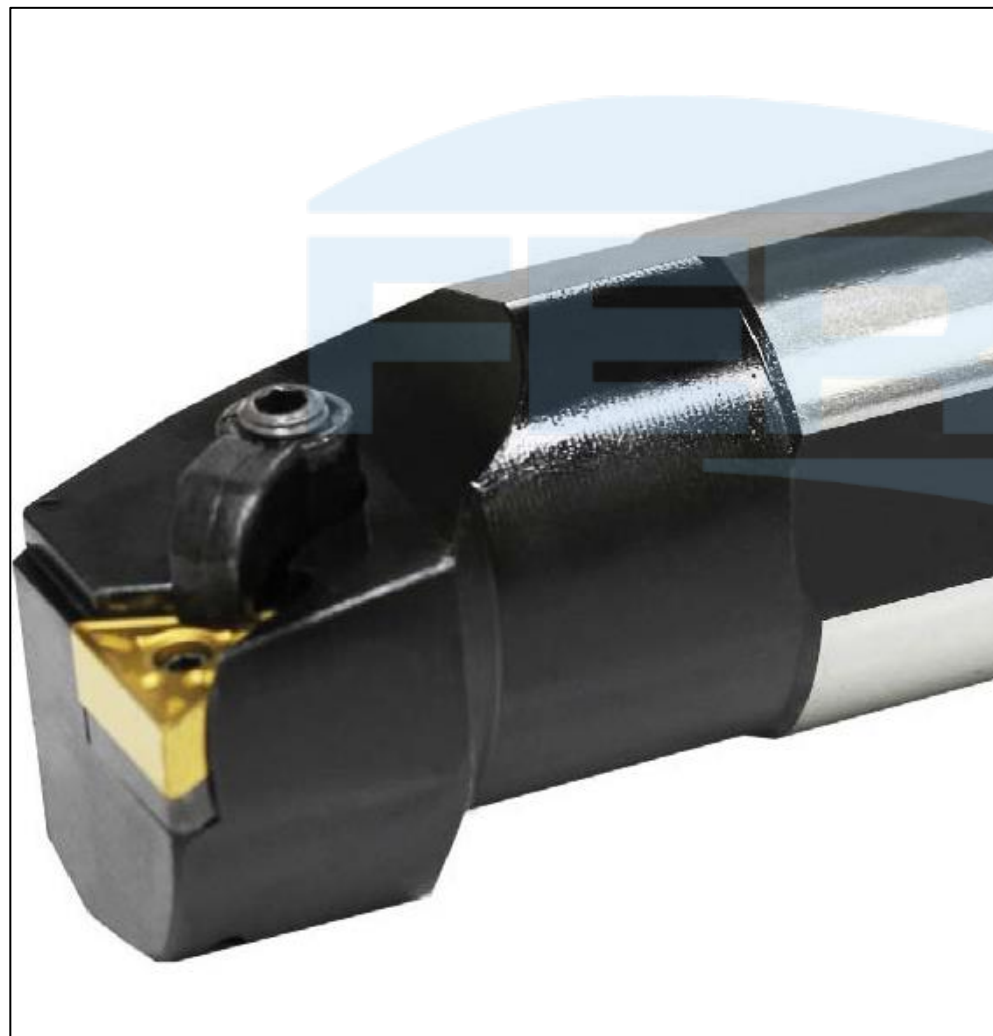


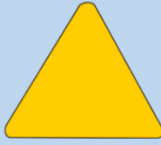

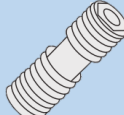

Produtos	Dimensões (mm)					Pastilha	Acessórios				
	d	h	l	f	D		Grampo	Parafuso	Calço	Pino Paraf. do Calço	Chave Allen
S25T MSKNR/L 12	25	23	300	17	32	 SN_1204 SNGN 1204	 NC - 20 NC - 23	 HT-1	-	H308-1D	 C - 3/32 C - 1/8
S32U MSKNR/L 12	32	30	350	22	40				ISSN-423	NL-46 PS-46	
S40V MSKNR/L 12	40	37	400	27	50						

SISTEMA DE FIXAÇÃO DUPLA POR PINO E GRAMPO

MTFNR

Suporte interno 91° com pastilha negativa triangular

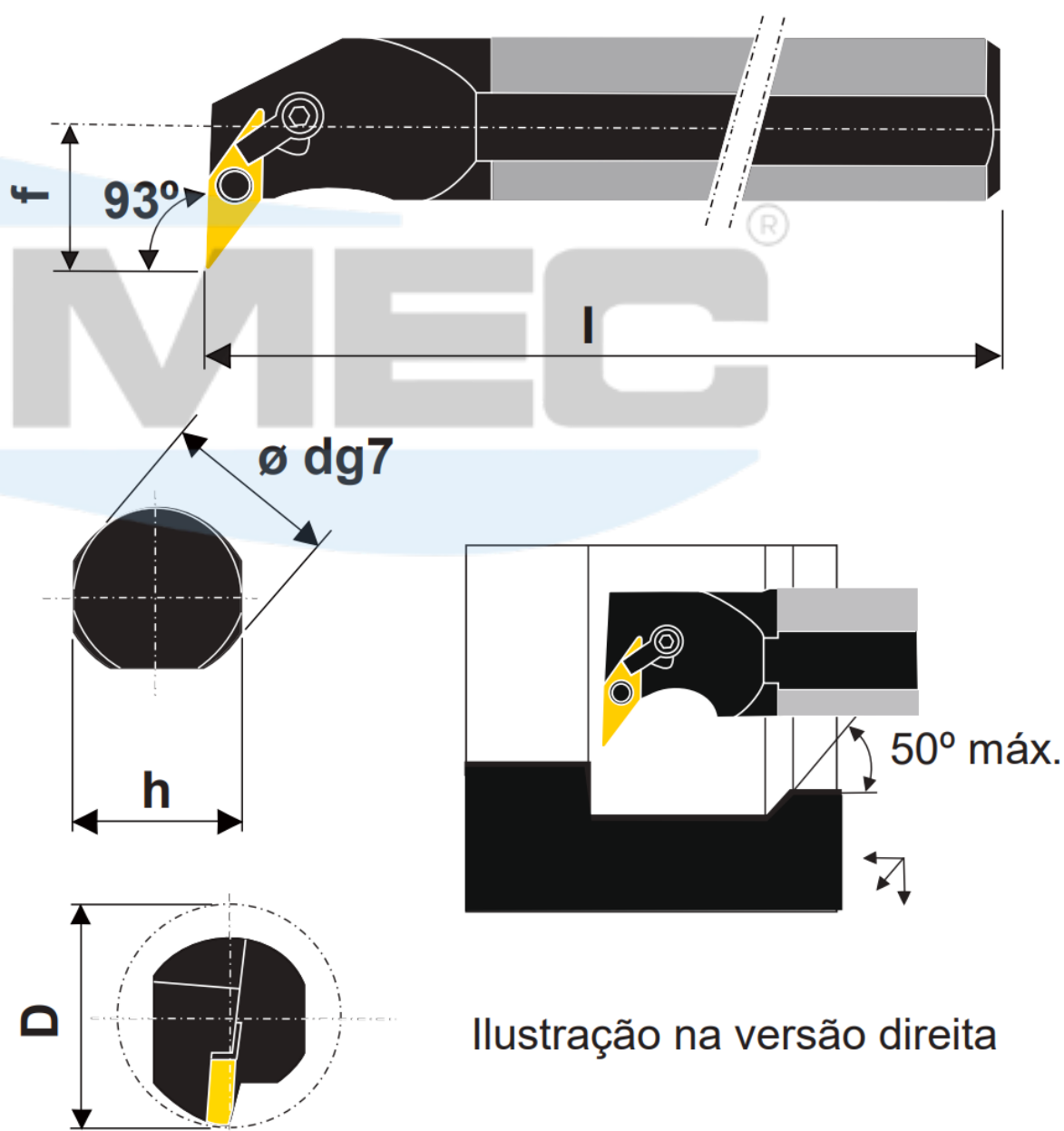



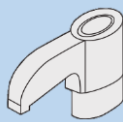
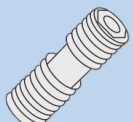

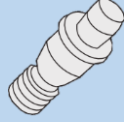

Produtos	Dimensões (mm)					Pastilha	Acessórios				
	d	h	l	f	D		Grampo	Parafuso	Calço	Pino Paraf. do Calço	Chave Allen
S25T MTFNR/L 16	25	23	300	17	32	 TN_1604 TNGN 1604	 NC-20 NC-23	 HT-1	-	H304-1A	 C - 2 C - 1/8
S32U MTFNR/L 16	32	30	350	22	40				STN-32M	H318-1C H318-1CH	
S40V MTFNR/L 16	40	37	400	27	50				STN-43C	H308-1C H308-1CH	
S40V MTFNR/L 22	40	37	400	27	50	TN_2204 TNGN 2204	NC-9 NC-12	HT-2	STN-43C	H308-1C H308-1CH	C - 2,5 C - 4
S50W MTFNR/L 22	50	47	450	35	63						

SISTEMA DE FIXAÇÃO DUPLA POR PINO E GRAMPO

MVUNR

Suporte interno 93° com pastilha negativa 35°

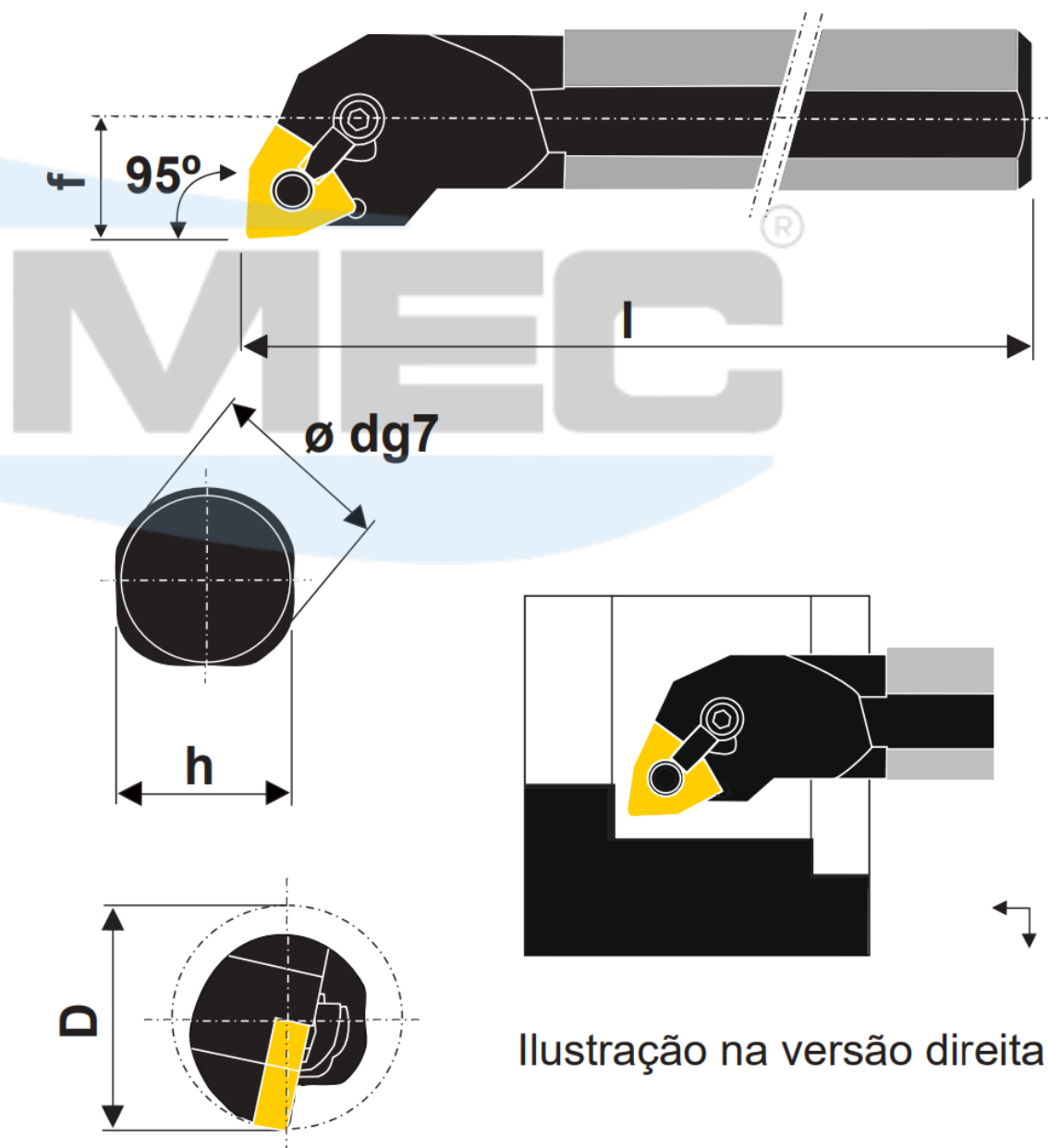


Produtos	Dimensões (mm)					Pastilha 	Acessórios				
	d	h	l	f	D		 Grampo	 Parafuso	 Calço	 Pino Paraf. do Calço	 Chave Allen
S25T MVUNR/L 16	25	23	300	17	32	VN_1604 VNGN 1604	NC - 23	HT-1	-	H304-1A	C - 2 C - 1/8
S32U MVUNR/L 16	32	30	350	22	40				IVSN-322	H318-1C H318-1CH	
S40V MVUNR/L 16	40	37	400	27	50						
S50W MVUNR/L 16	50	47	450	35	63						

SISTEMA DE FIXAÇÃO DUPLA POR PINO E GRAMPO

MWLNR-M2

Suporte interno 95° com pastilha negativa trigonal 80°



Produtos	Dimensões (mm)					Pastilha	Acessórios									
	d	h	l	f	D		Grampo	Parafuso	Calço	Pino	Chave Allen					
C20R MWLNR/L 06-M2	20	18	200	13	25	WN_0604						C - 2				
C25R MWLNR/L 06-M2	25	23	200	17	32							NC-20	HT-3	-	H304-1A	C - 1/8
C20S MWLNR/L 06-M2	20	18	250	13	25							NC-15	LS-103	-		C-2 / C-2,5
C25T MWLNR/L 06-M2	25	23	300	17	32							NC-20	HT-1	-	H304-1A	C - 2 / C - 1/8
C32U MWLNR/L 06-M2	32	30	350	22	40							NC-20	HT-1	5322 331-06	H318-1D	
C25T MWLNR/L 08-M2	25	23	300	17	32							WN_0804	NC-20	HT-1	-	H308-1D
C32U MWLNR/L 08-M2	32	30	350	22	40	5322 331-07	H308-1C									
C40V MWLNR/L 08-M2	40	37	400	27	50											
C50W MWLNR/L 08-M2	50	47	450	35	63											

SISTEMA DE FIXAÇÃO POR PARAFUSO TORX

SCLCR

Suporte interno 95° com pastilha positiva 80°

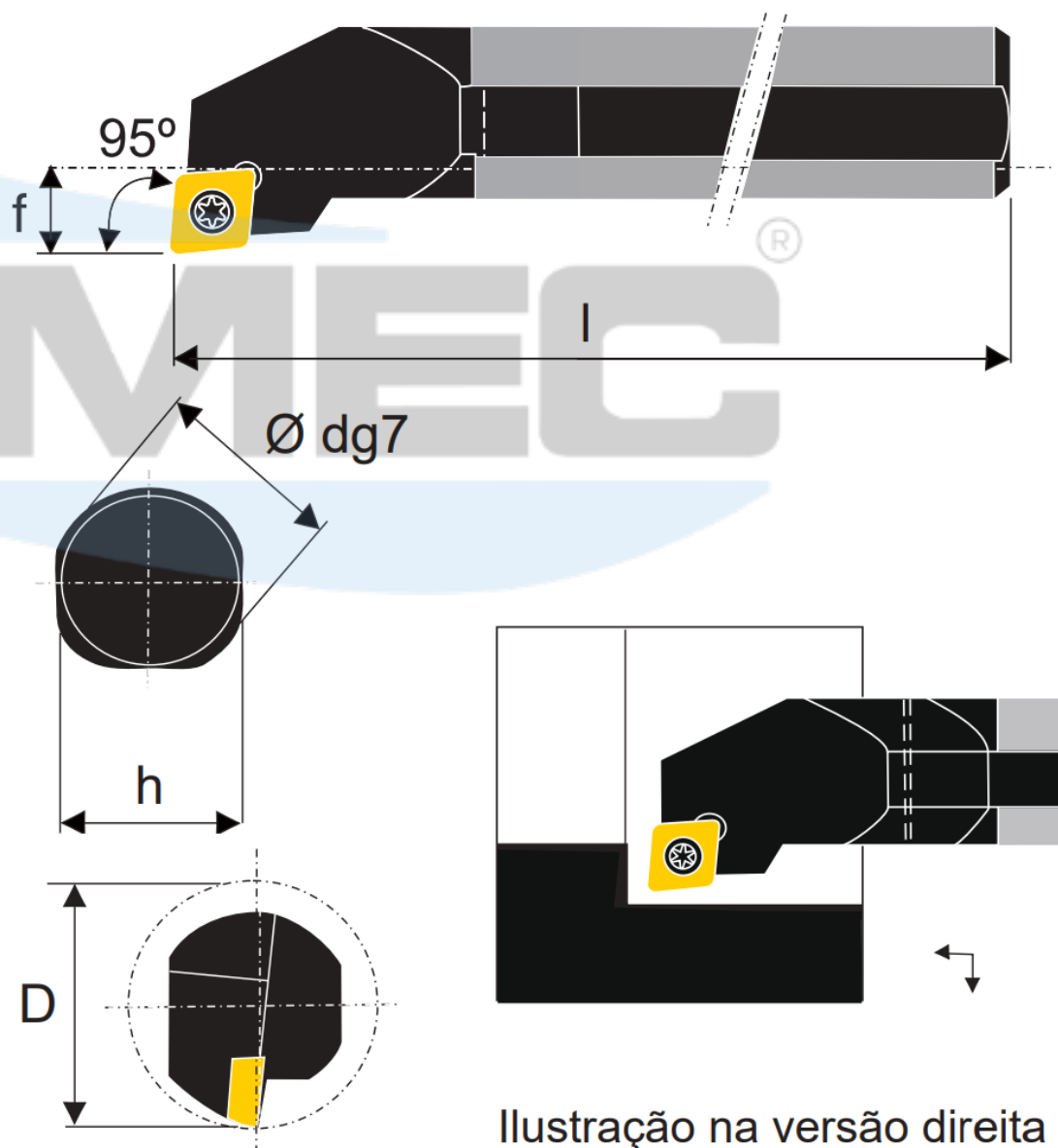


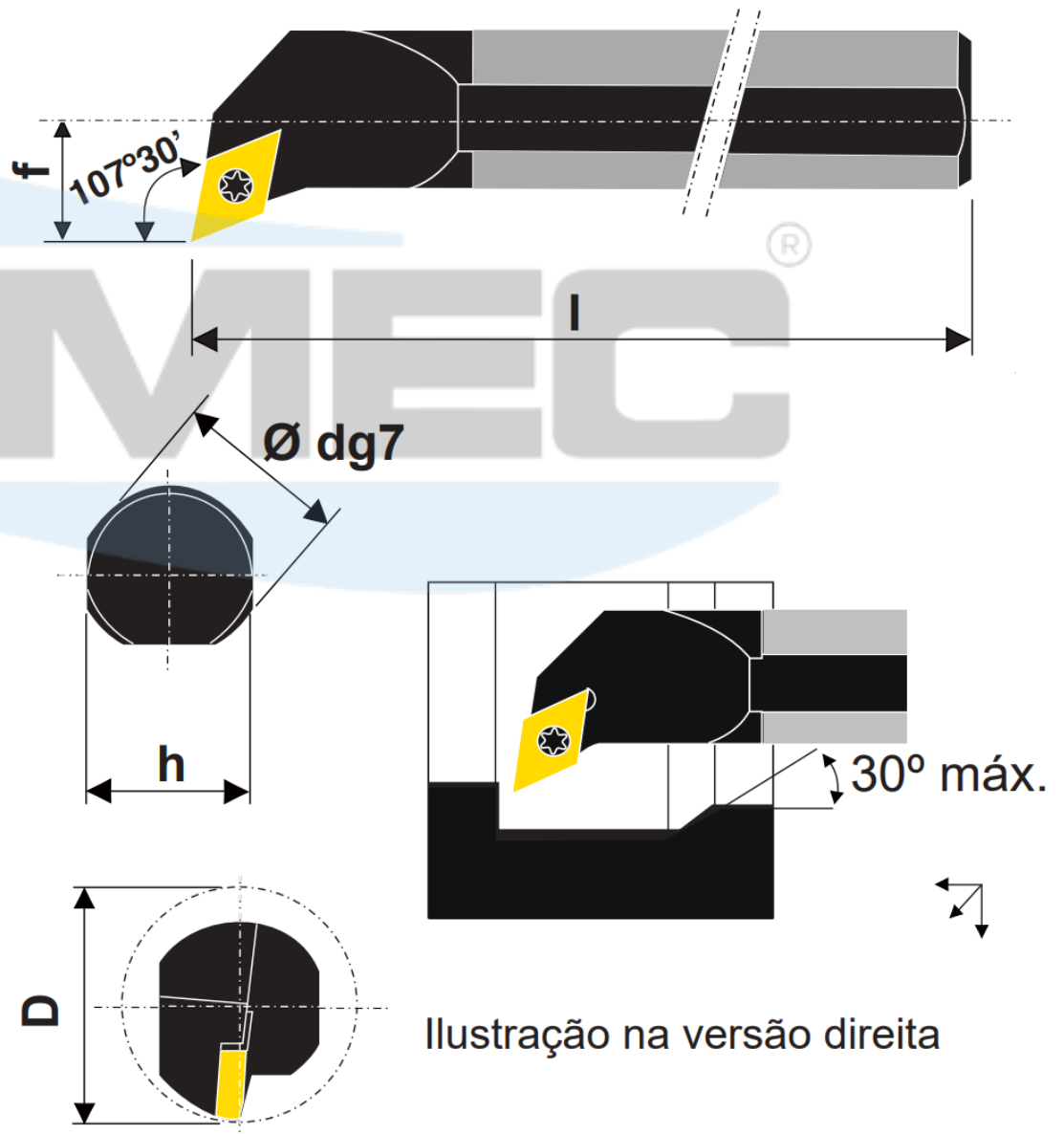
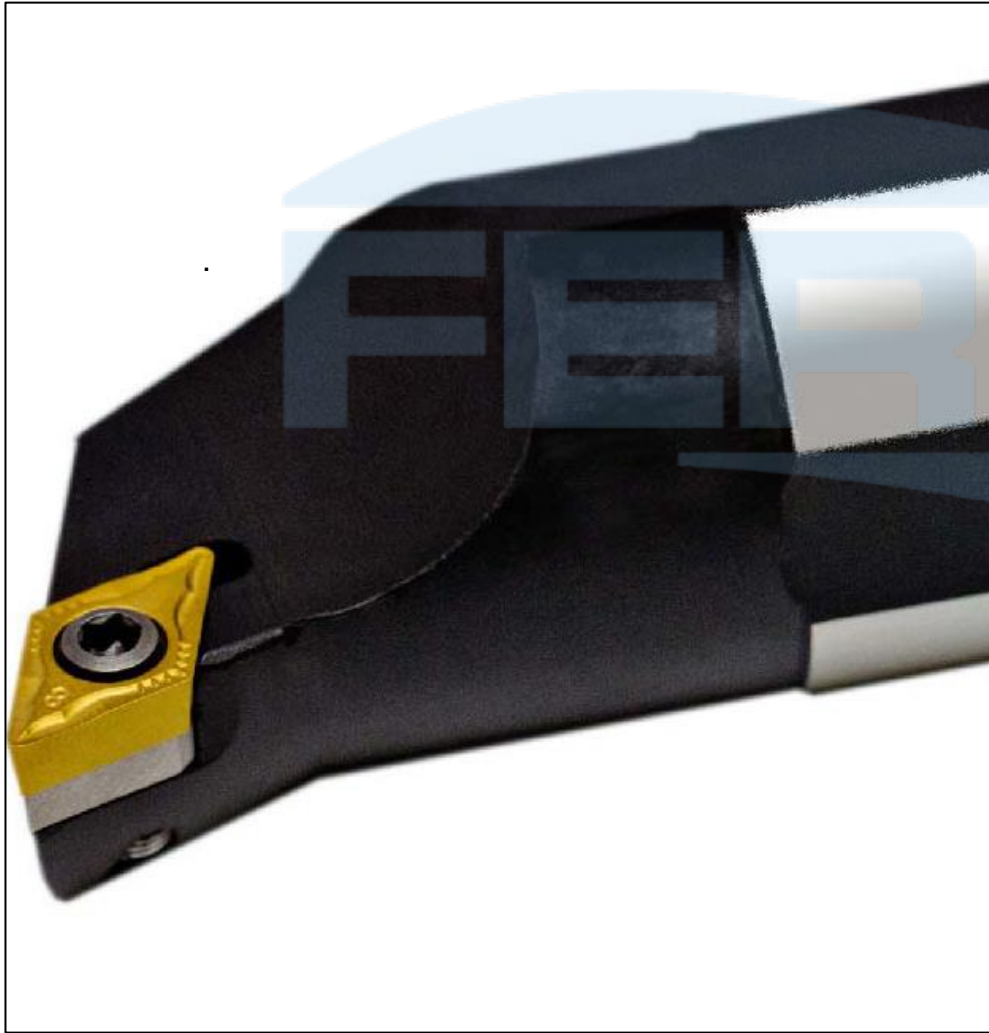
Ilustração na versão direita

Produtos	Dimensões (mm)					Pastilha	Acessórios			
	d	h	l	f	D		Parafuso Torx	Calço	Parafuso do Calço	Chave Torx
S08H SCLCR/L 06	8	7	100	5	10	CC_0602	5513 020-46	-	-	T7-B
S10K SCLCR/L 06	10	9	125	6	12		5513 020-03			
S12M SCLCR/L 06	12	11	150	9	16					
S16R SCLCR/L 06	16	15	200	11	20					
S12M SCLCR/L 09	12	11	150	9	16	CC_09T3	5513 020-10	-	-	T15-B
S16R SCLCR/L 09	16	15	200	11	20					
S20S SCLCR/L 09	20	18	250	13	25					
S25T SCLCR/L 09	25	23	300	17	32					
T25T SCLCR/L 12	25	23	300	17	32	CC_1204	5513 020-17	5322 232-02	5512 090-03	T15-B / C - 4
S32U SCLCR/L 12	32	30	350	22	40		5513 020-18			
S40V SCLCR/L 12	40	37	400	27	50					

SISTEMA DE FIXAÇÃO POR PARAFUSO TORX

SDQCR

Suporte interno 107°30' com pastilha positiva 55°

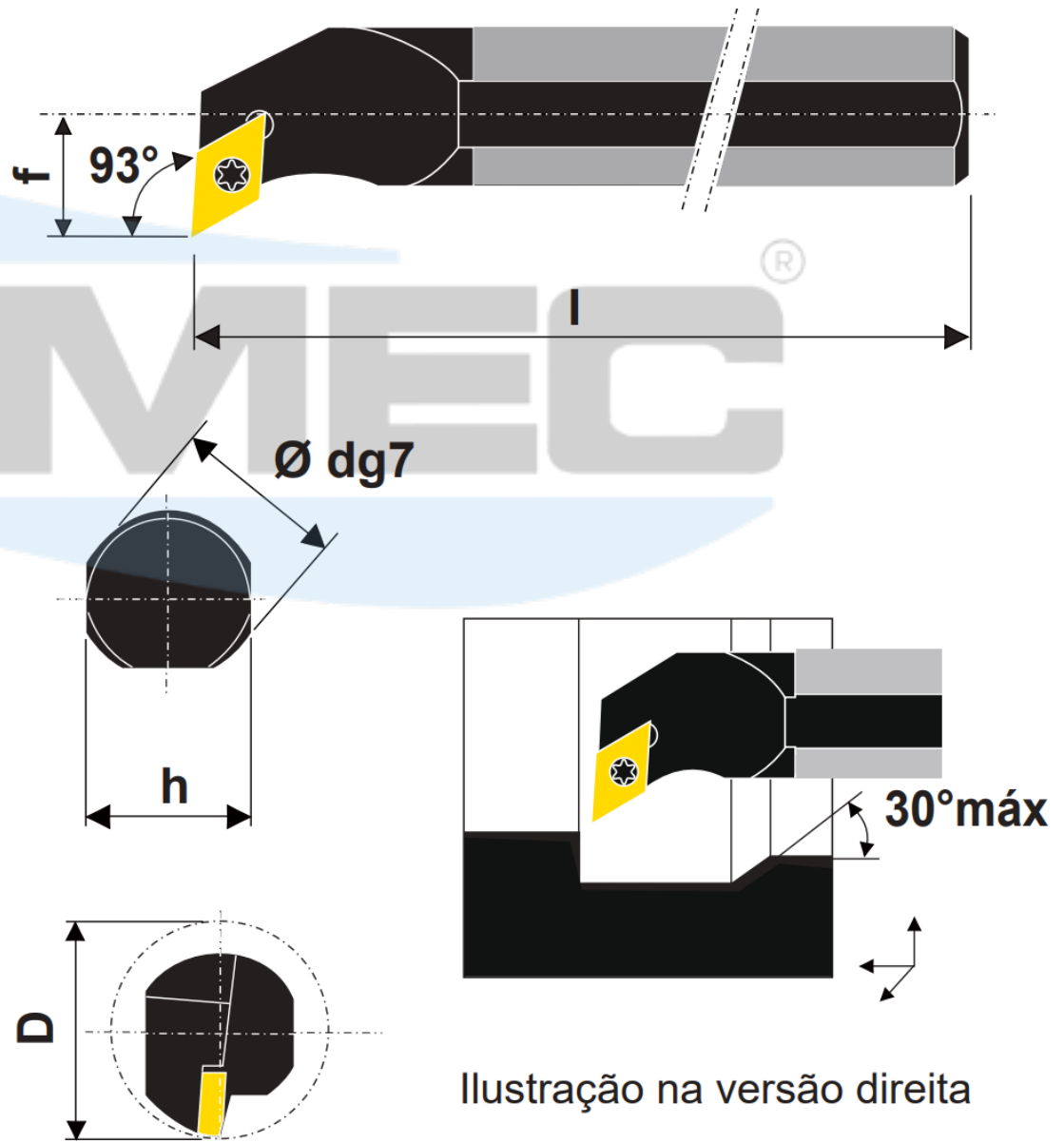


Produtos	Dimensões (mm)					Pastilha	Acessórios			
	d	h	l	f	D		Parafuso Torx	Calço	Parafuso do Calço	Chave Torx
S10K SDQCR/L 07	10	9	125	7	13	DC_0702	5513 020-03	-	-	T7-B
S12M SDQCR/L 07	12	12	150	9	16					
S16R SDQCR/L 07	16	15	200	11	20	DC_11T3	5513 020-09	-	-	T15-B
S20S SDQCR/L 11-M	20	18	250	13	25		5513 020-10	-	-	T15-B
S25T SDQCR/L 11-M	25	23	300	17	32		5513 020-01	5322 263-01	5512 090-01	T15-B / C -3,5
S32U SDQCR/L 11-M	32	30	350	22	40					

SISTEMA DE FIXAÇÃO POR PARAFUSO TORX

SDUCR

Suporte interno 93° com pastilha positiva 55°

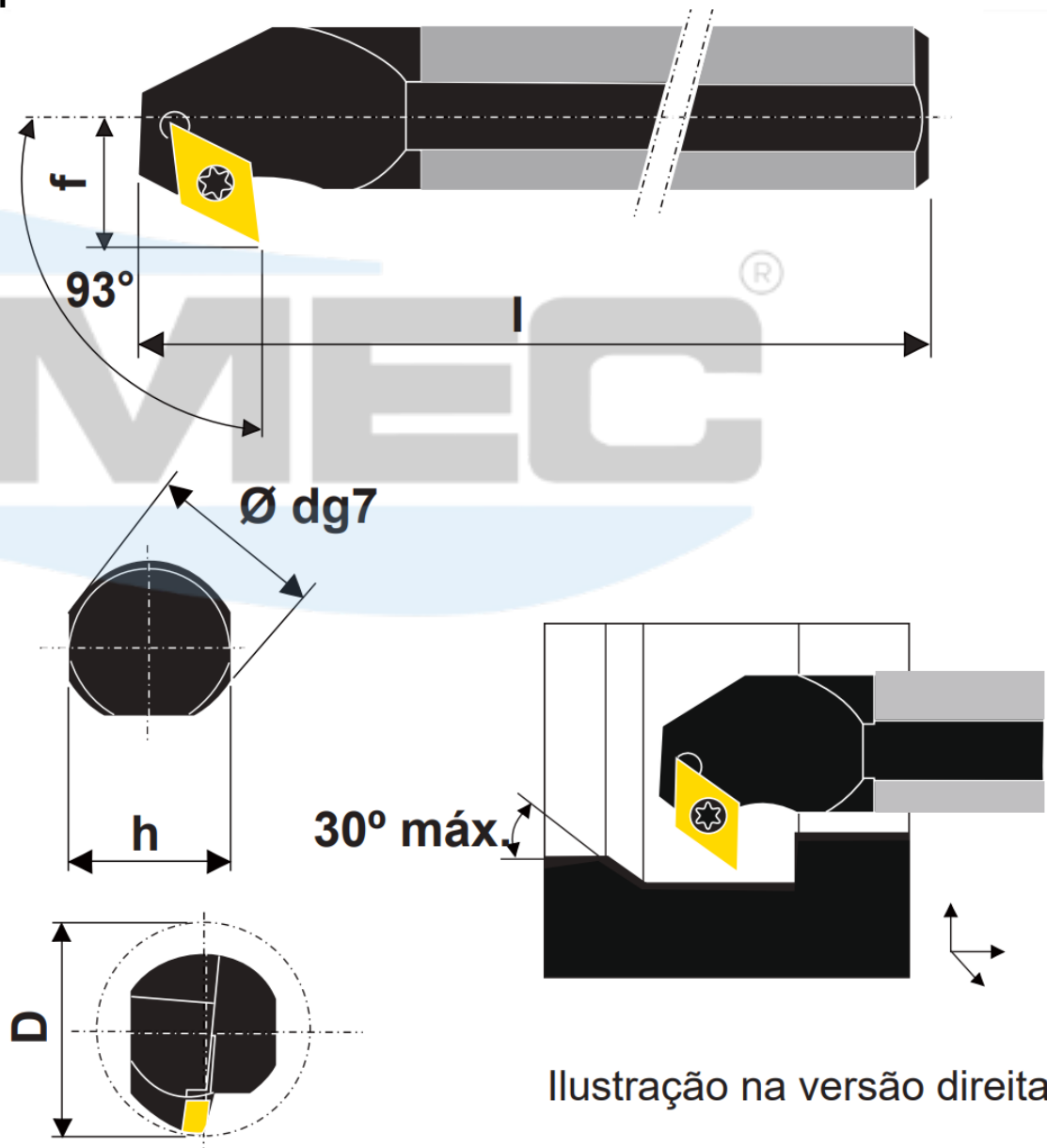
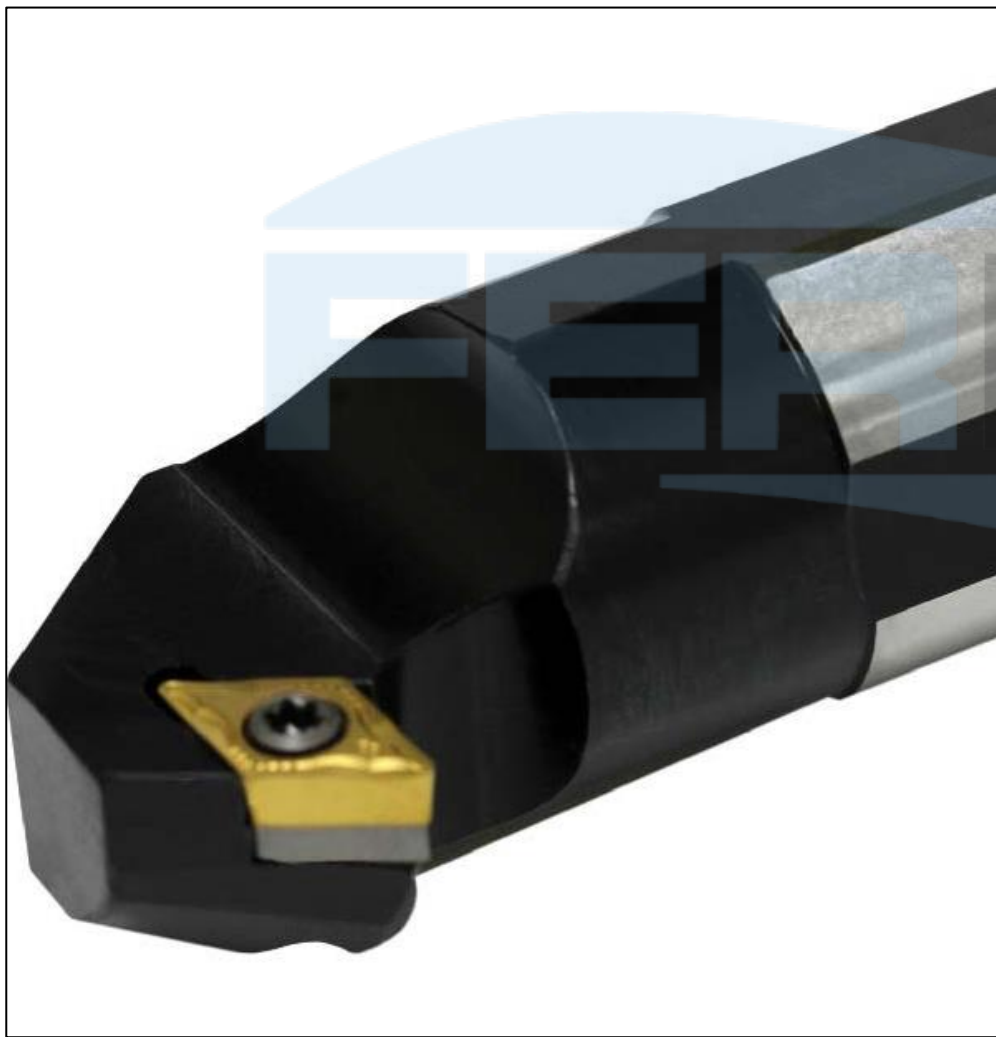



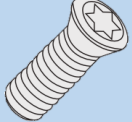



Produtos	Dimensões (mm)					Pastilha	Acessórios			
	d	h	l	f	D		Parafuso Torx	Calço	Parafuso do Calço	Chave Torx
S10K SDUCR/L 07	10	9	125	7	13	DC_0702	5513 020-03	-	-	T7-B
S12M SDUCR/L 07	12	12	150	9	16					
S16R SDUCR/L 07	16	15	200	11	20					
S20S SDUCR/L 11-M	20	18	250	13	25	DC_11T3	5513 020-09	-	-	T15-B
S25T SDUCR/L 11-M	25	23	300	17	32		5513 020-10	-	-	T15-B
S32U SDUCR/L 11-M	32	30	350	22	40		5513 020-01	5322 263-01	5512 090-01	T15-B / C -3,5

SISTEMA DE FIXAÇÃO POR PARAFUSO TORX

SDUCR-X

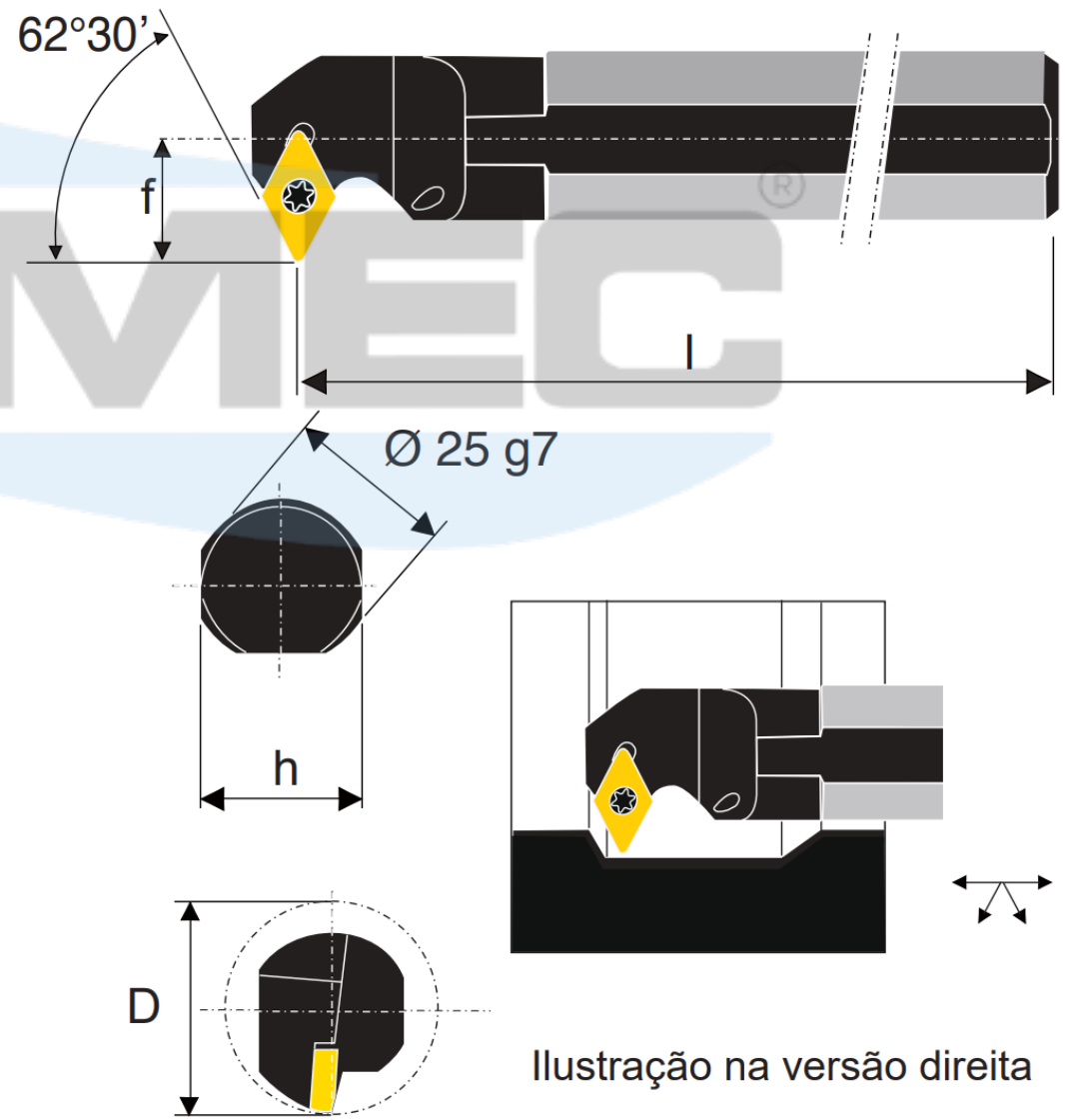
Suporte interno 93° com pastilha positiva 55°



Produtos	Dimensões (mm)					Pastilha 	Acessórios			
	d	h	l	f	D		 Parafuso Torx	 Calço	 Parafuso do Calço	 Chave Torx
S12M SDUCR/L 07-EX	12	11	150	11	18	DC_0702	5513 020-03	-	-	T7 - B
S16R SDUCR/L 07-EX	16	15	200	13	22					
S20S SDUCR/L 07-EX	20	18	250	15	27					
S25T SDUCR/L 07-DX	25	23	300	18	33					
S32T SDUCR/L 11-X	32	30	350	22	40	DC_11T3	5513 020-01	5322 263-01	5512 090-01	T15-B / C-9/64

SISTEMA DE FIXAÇÃO POR PARAFUSO TORX SDXCR

Suporte interno 62°30' com pastilha positiva 55°

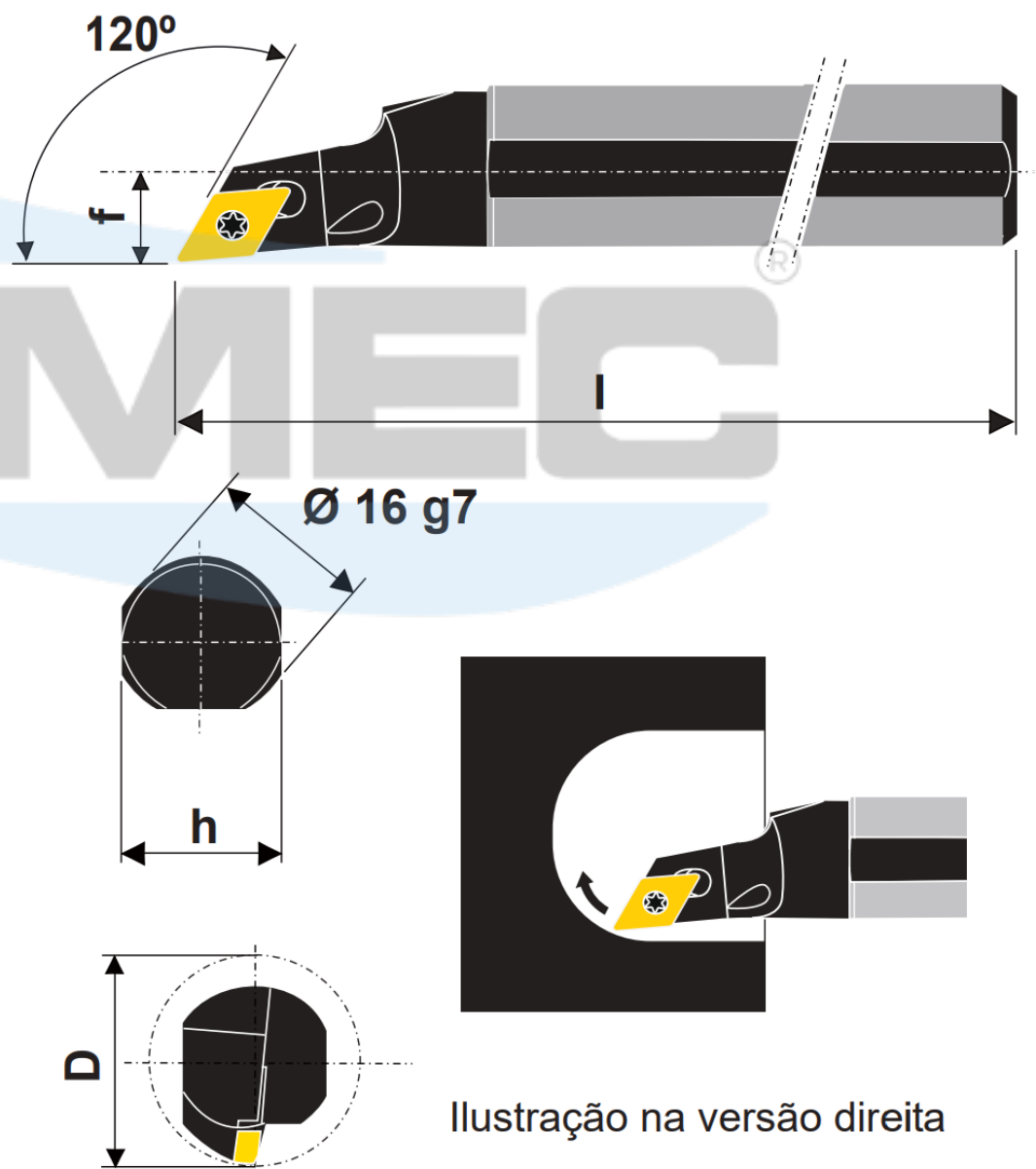


Produtos	Dimensões (mm)					Pastilha	Acessórios			
	d	h	l	f	D		Parafuso Torx	Calço	Parafuso do Calço	Chave Torx
A12M SDXCR/L 07	12	11	150	9	16	DC_0702	5513 020-03	-	-	T7 - B
A16R SDXCR/L 07	16	11	200	11	20					
A20S SDXCR/L 11	20	18	250	13	25	DC_11T3	5513 020-09	-	-	TX 15-B
A25T SDXCR/L 11	25	23	300	17	32					

SISTEMA DE FIXAÇÃO POR PARAFUSO TORX

SDXCR-R

Suporte interno 120° com pastilha positiva 55°

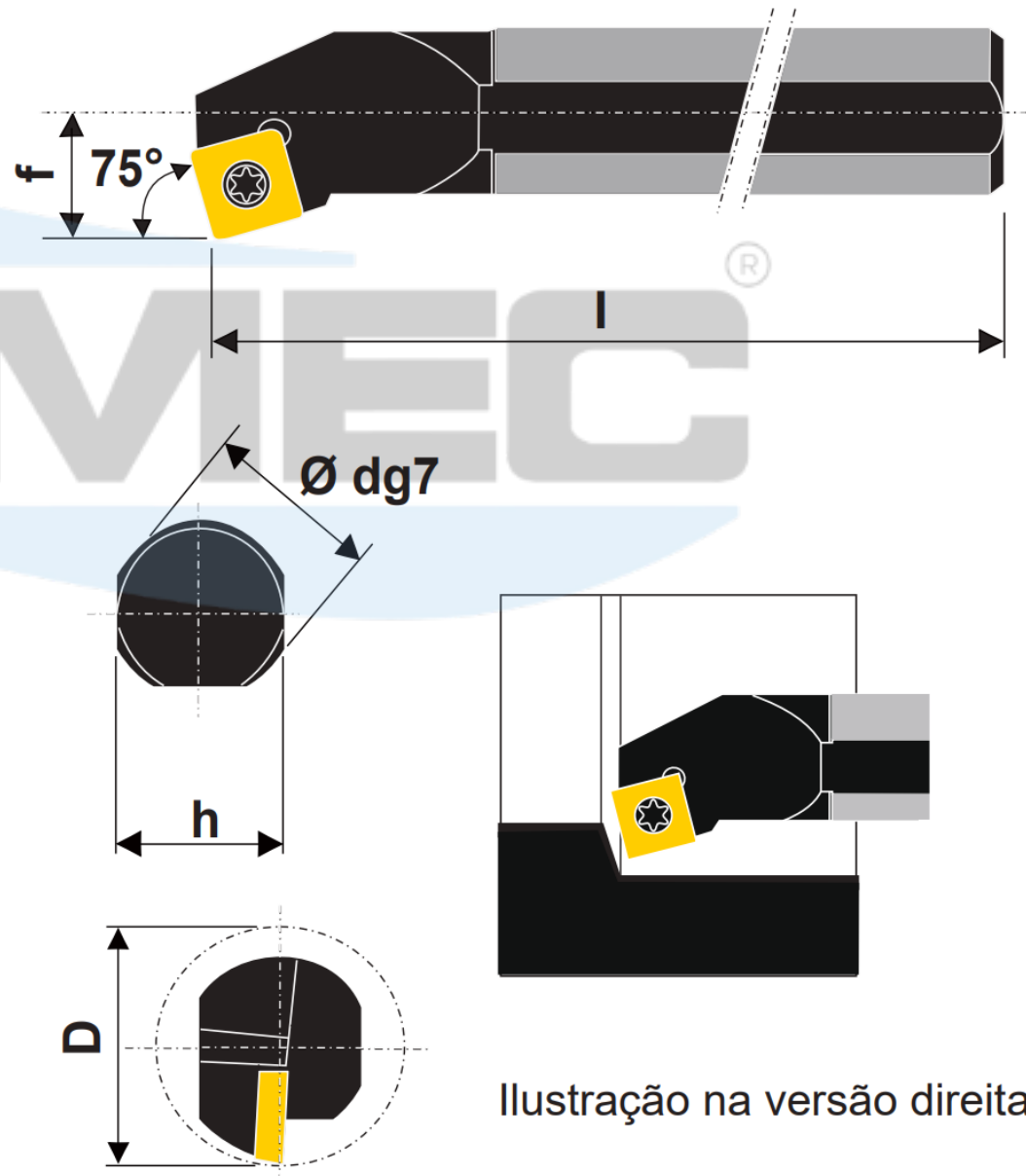


Produtos	Dimensões (mm)					Pastilha	Acessórios			
	d	h	l	f	D		Parafuso Torx	Calço	Parafuso do Calço	Chave Torx
A12H SDXCR/L 07-R	12	11	100	9	16	DC_0702	5513 020-03	-	-	T7 - B
A16K SDXCR/L 07-R	16	15	125	9	20					
A20S SDXCR/L 11-R	20	18	150	12	25	DC_11T3	5680 020-01	-	-	TX 15-B
A25T SDXCR/L 11-R	25	23	200	17	32					

SISTEMA DE FIXAÇÃO POR PARAFUSO TORX

SSKCR

Suporte interno 75° com pastilha positiva quadrada

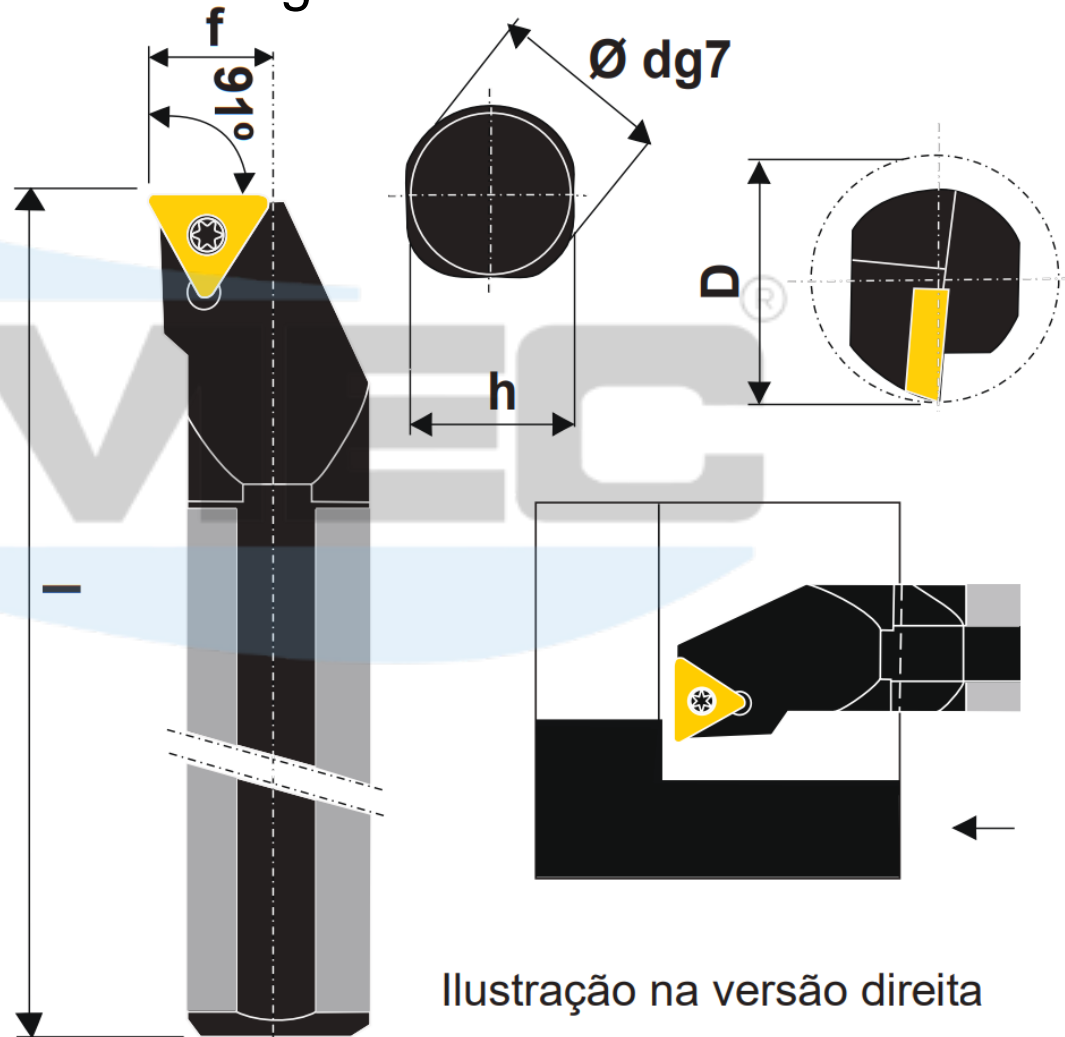


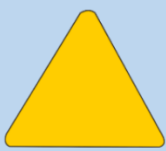
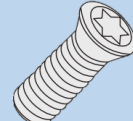
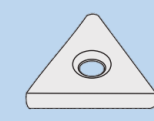

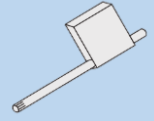
Produtos	Dimensões (mm)					Pastilha	Acessórios			
	d	h	l	f	D		Parafuso Torx	Calço	Parafuso do Calço	Chave Torx
S16R SSKCR/L 09	16	15	200	11	20	SC_09T3	5513 020-09	-	-	T15 - B
S20S SSKCR/L 09	20	18	250	12	25					
S25T SSKCR/L 12	25	23	300	17	32	SC_1204	5513 020-17	-	-	T15 - B
S32U SSKCR/L 12	32	30	350	22	40		5513 020-18	5322 420-02	5512 090-03	T15 - B / C - 4

SISTEMA DE FIXAÇÃO POR PARAFUSO TORX

STFCR

Suporte interno 91° com pastilha positiva triangular

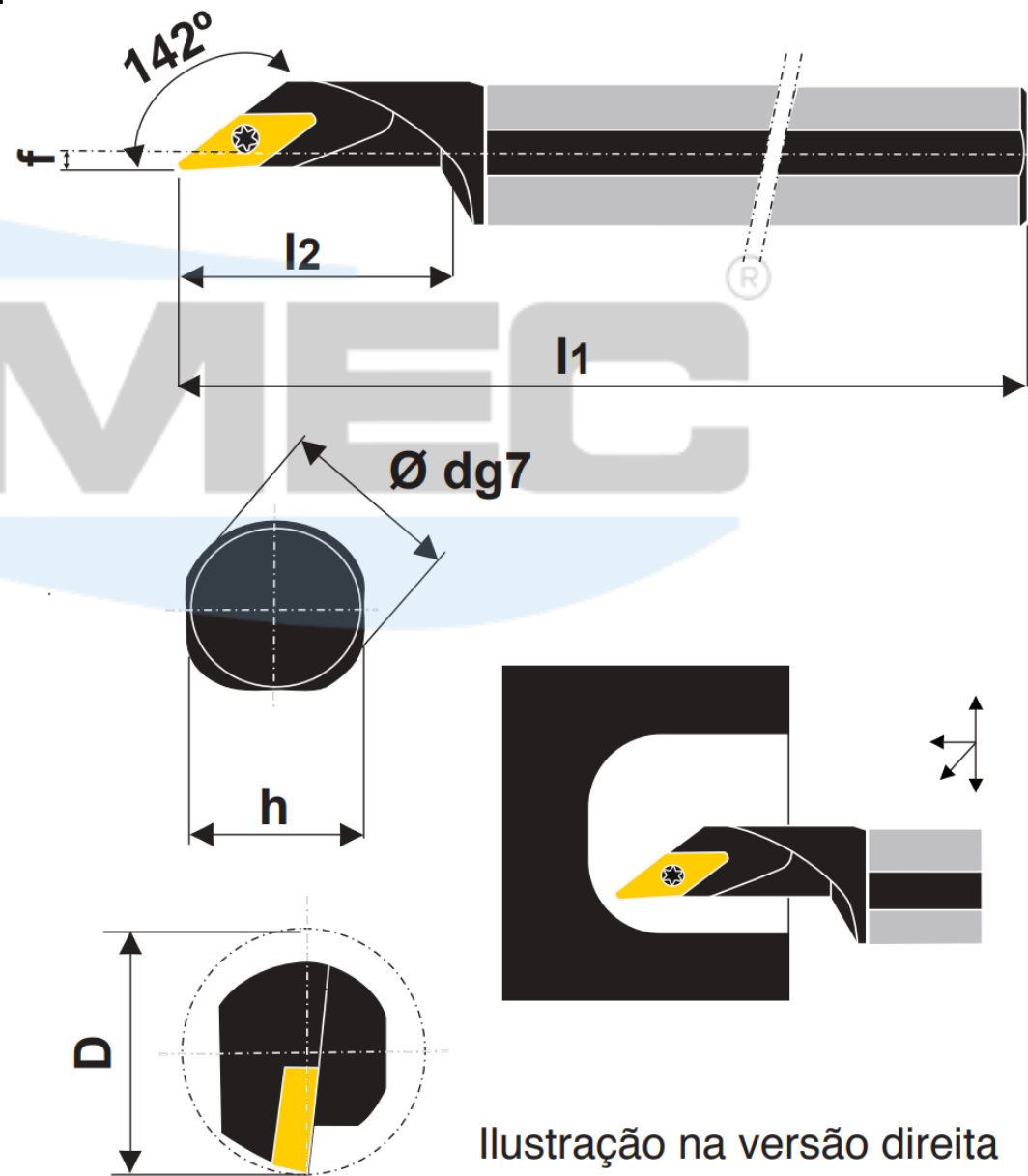
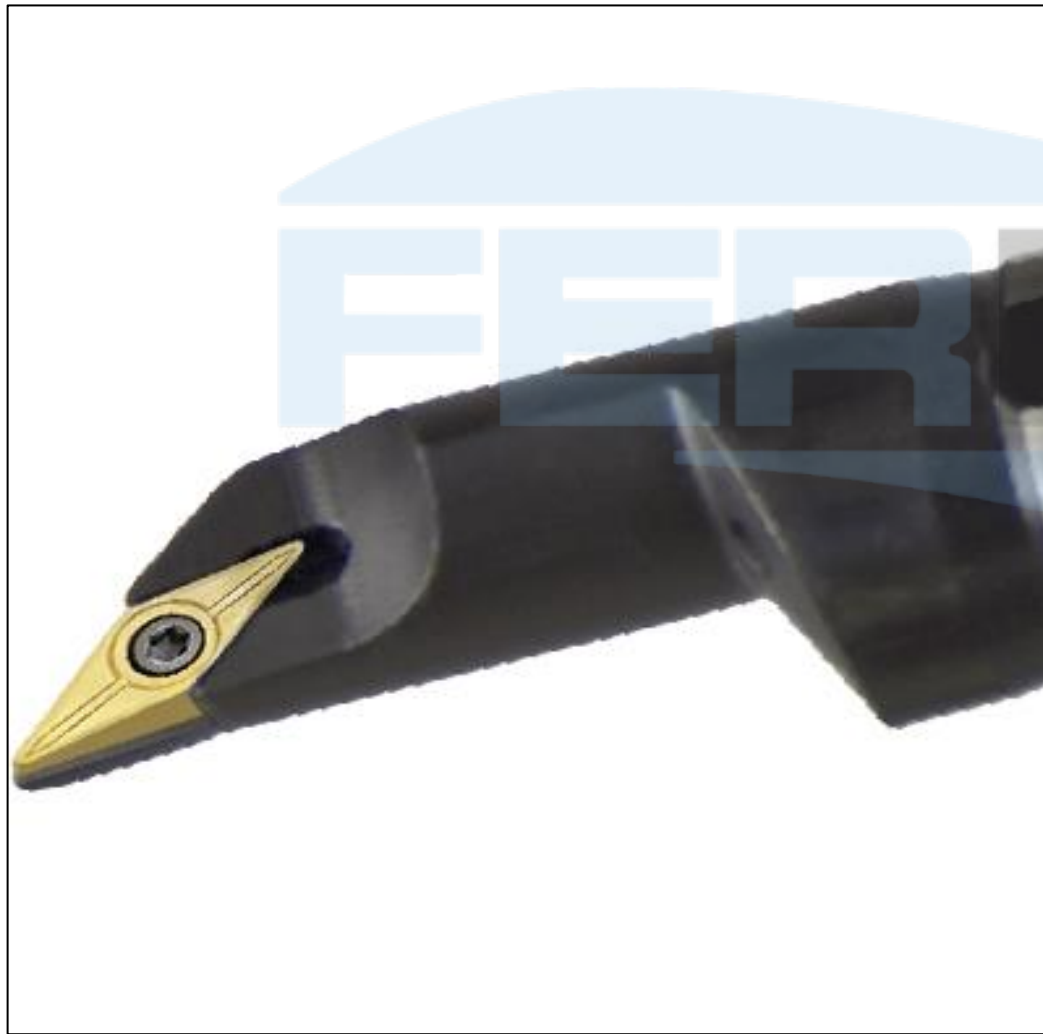



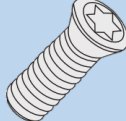
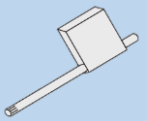
Produtos	Dimensões (mm)					Pastilha	Acessórios			
	d	h	l	f	D		 Parafuso Torx	 Calço	 Parafuso do Calço	 Chave Torx
A06F STFCR/L 06-R	6	5	80	4,5	8	TC_06T1	5513 020-28	-	-	T6-B
A08H STFCR/L 06-R	8	7	100	5	10,5					
S10K STFCR/L 09	10	9	125	7	13	TC_0902	5513 020-05	-	-	T7-B
S12M K STFCR/L 09	12	11	150	9	16					
S16R STFCR/L 09	16	15	200	11	20					
S12M STFCR/L 11	12	11	150	9	16	TC_1102	5513 020-03	-	-	T7-B
S16R STFCR/L 11	16	15	200	11	20					
S20S STFCR/L 11	20	18	250	13	25					
S20S STFCR/L 16	20	18	250	13	25	TC_16T3	5513 020-10	-	-	T15-B
S25T STFCR/L 16-M	25	23	300	17	32		5513 020-01	5322320-01	5512 090-01	T15-B C-9/64
S32U STFCR/L 16	32	30	350	22	40					
S40V STFCR/L 16	40	37	400	27	50					
S32U STFCR/L 22	32	30	350	22	40	TC_2204	5513 020-18	5322 320-22	5512 090-03	T15-B
S40V STFCR/L 22	40	37	400	27	50					

SISTEMA DE FIXAÇÃO POR PARAFUSO TORX

SVJBR

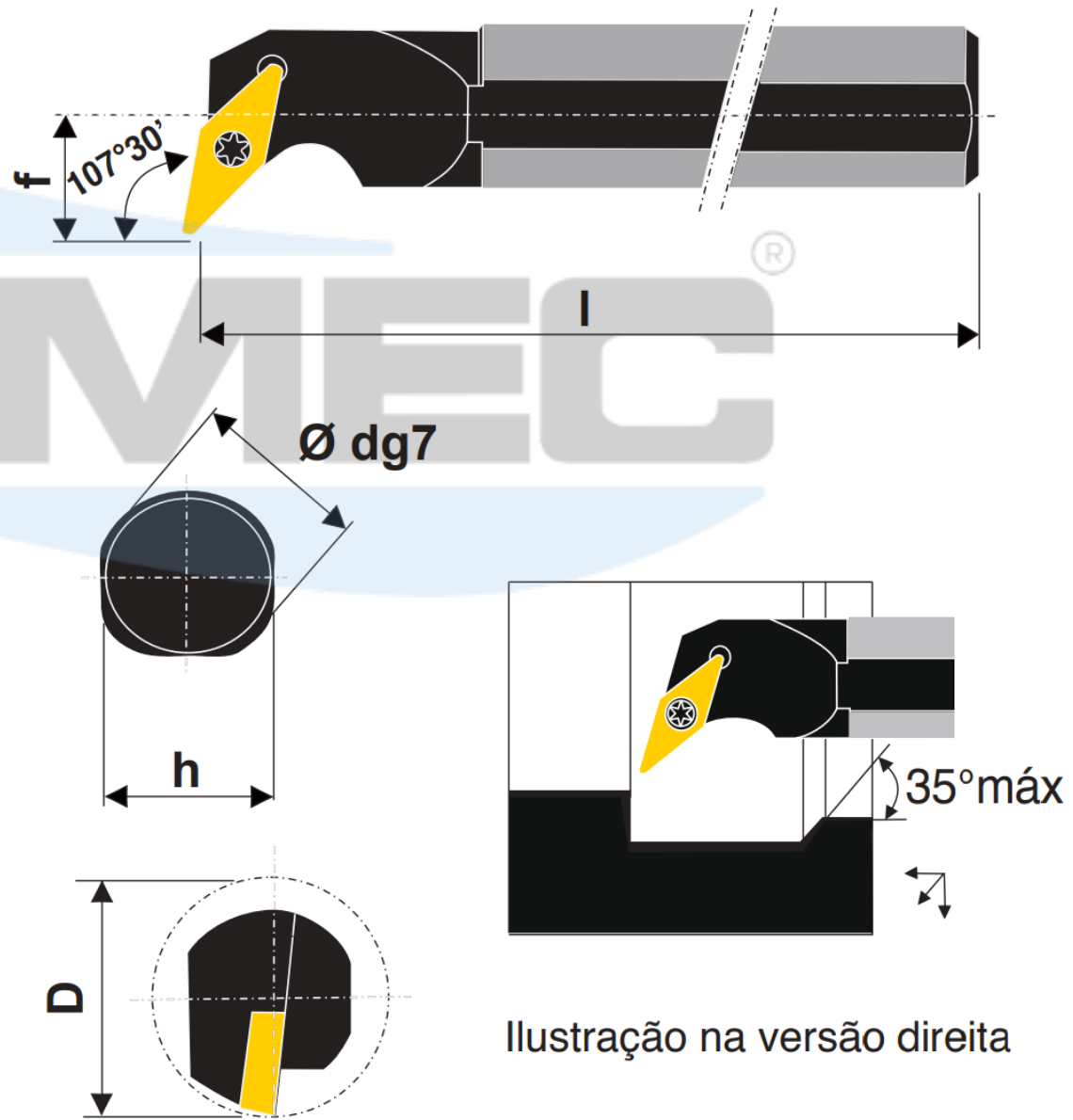
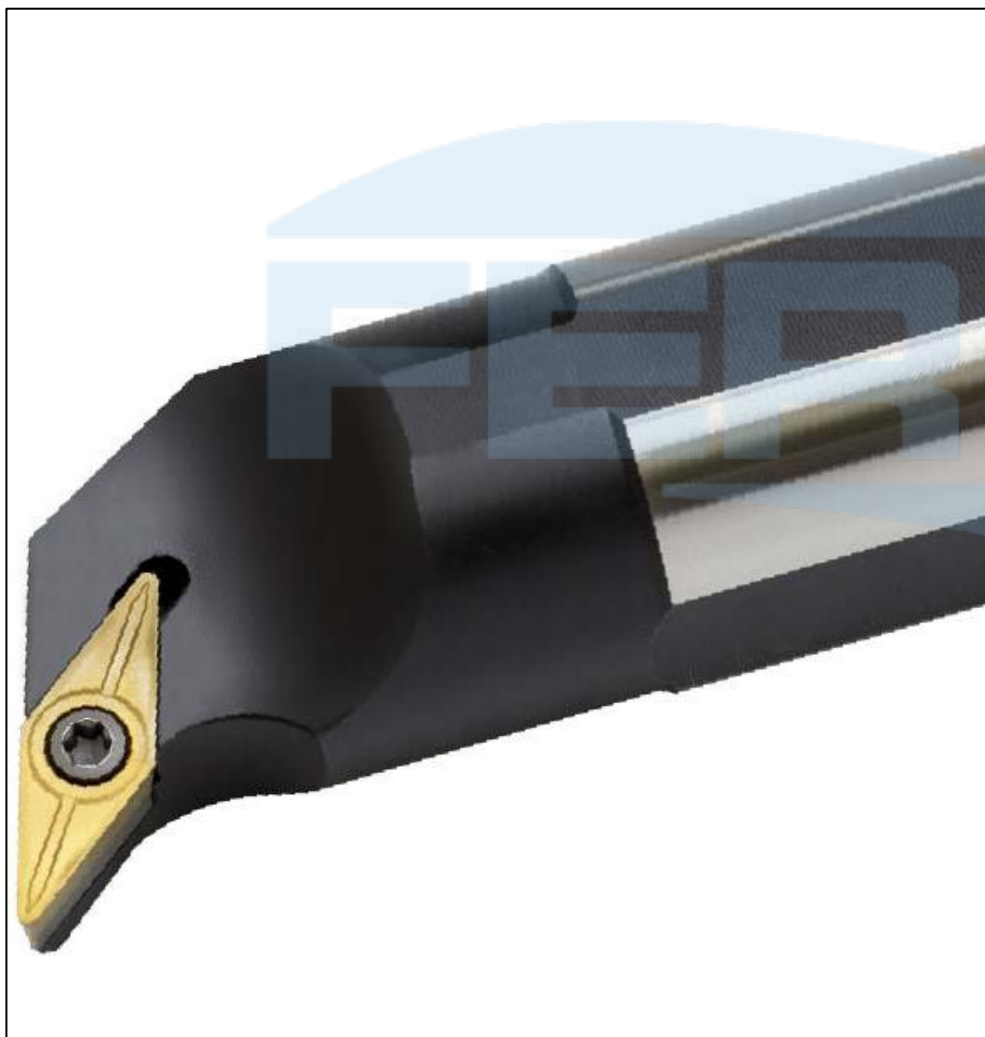
Suporte interno 142° com pastilha positiva 35°




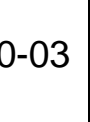



Produtos	Dimensões (mm)						Pastilha	Acessórios	
	d	h	l1	l2	f	D		 Parafuso Torx	 Chave Torx
A1916R SVJBR/L 11	16	15	200	36	2	19	VB_1103 VC_1103	5513 020-03	T7 - B
A2520R SVJBR/L 11	20	19	200	37,5	2	25			
A3025S SVJBR/L 11	25	23,4	250	45	3,5	30			

SISTEMA DE FIXAÇÃO POR PARAFUSO TORX TORX SVQCR

Suporte interno 107°30' com pastilha positiva 35°



Produtos	Dimensões (mm)					Pastilha 	Acessórios			
	d	h	l	f	D		 Parafuso Torx	 Calço	 Parafuso do Calço	 Chave Torx
S16R SVQCR/L 11-E	16	15	200	13	22	VB_1103 VC_1103	5513 020-03	-	-	T7 - B
S20S SVQCR/L 11-E	20	18	250	15	27					
S25T SVQCR/L 11-D	25	23	300	18	33					

SISTEMA DE FIXAÇÃO POR PARAFUSO TORX

SVQBR

Suporte interno 107°30' com pastilha positiva 35°

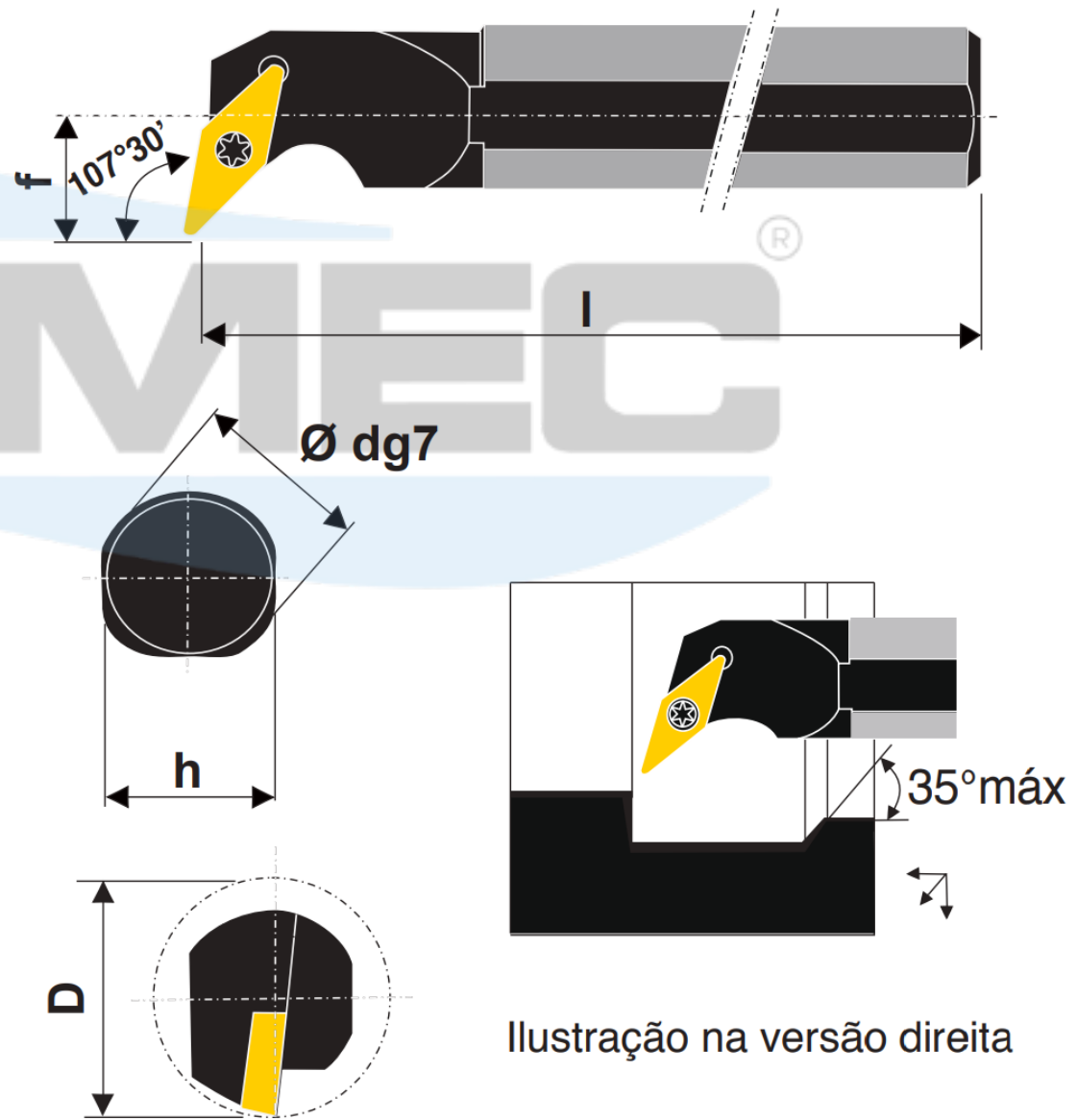




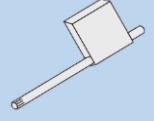


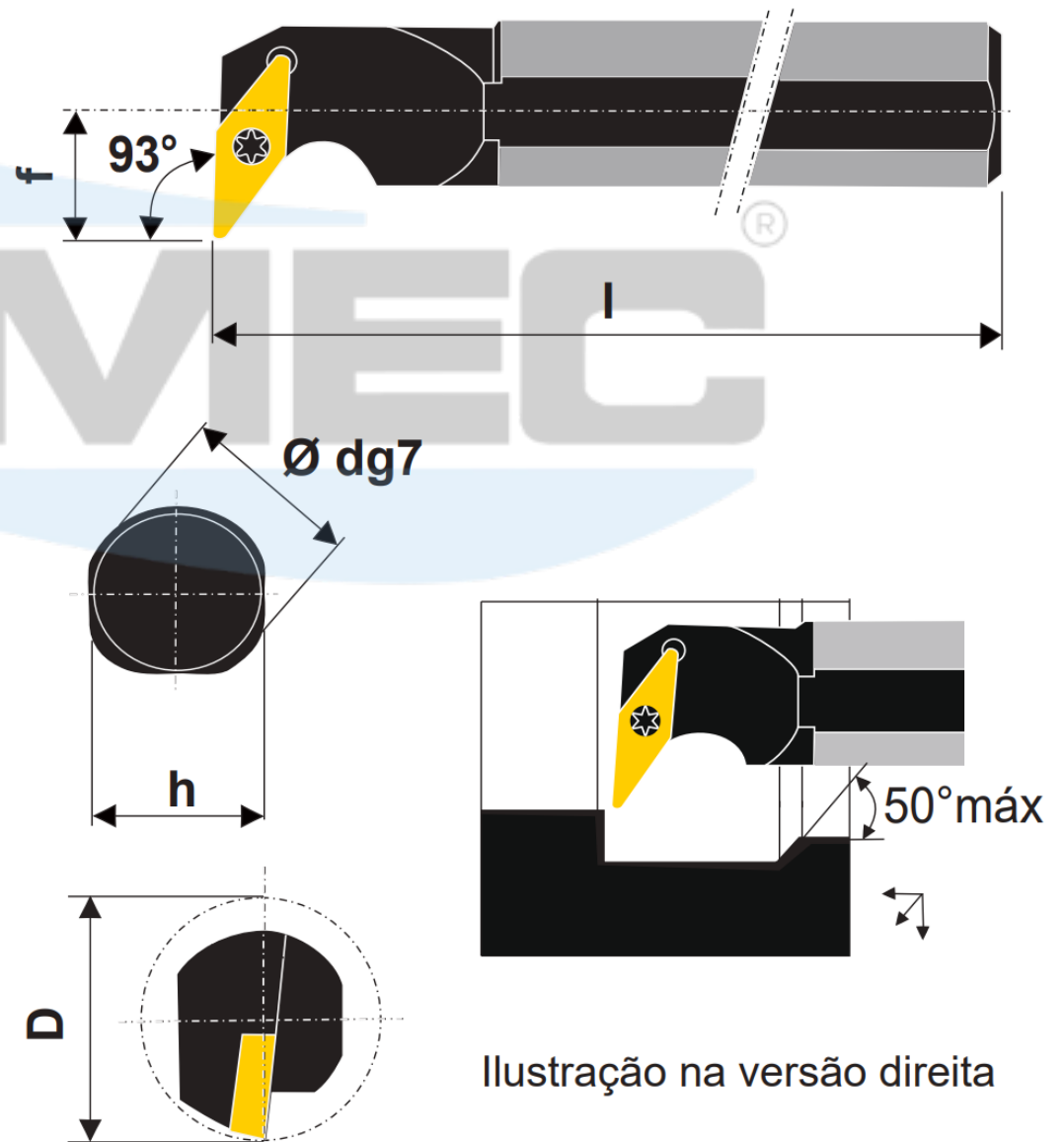
Ilustração na versão direita

Produtos	Dimensões (mm)					Pastilha 	Acessórios			
	d	h	l	f	D		 Parafuso Torx	 Calço	 Parafuso do Calço	 Chave Torx
S16R SVQBR/L 11-E	16	15	200	13	22	VB_1102 VC_1102	5513 020-03	-	-	T7 - B
S20S SVQBR/L 11-E	20	18	250	15	27					
S25T SVQBR/L 11-D	25	23	300	18	33					
S25T SVQBR/L 16	25	23	300	18	33	VB_1604 VC_1604	5513 020-10	-	-	T15 - B
S32U SVQBR/L 16	32	30	350	22	40		5513 020-01	5322 270-01	5512 090-01	T15 - B / C - 9/64
S40V SVQBR/L 16	40	37	400	27	50					

SISTEMA DE FIXAÇÃO POR PARAFUSO TORX

SVUCR

Suporte interno 93° com pastilha positiva 35°

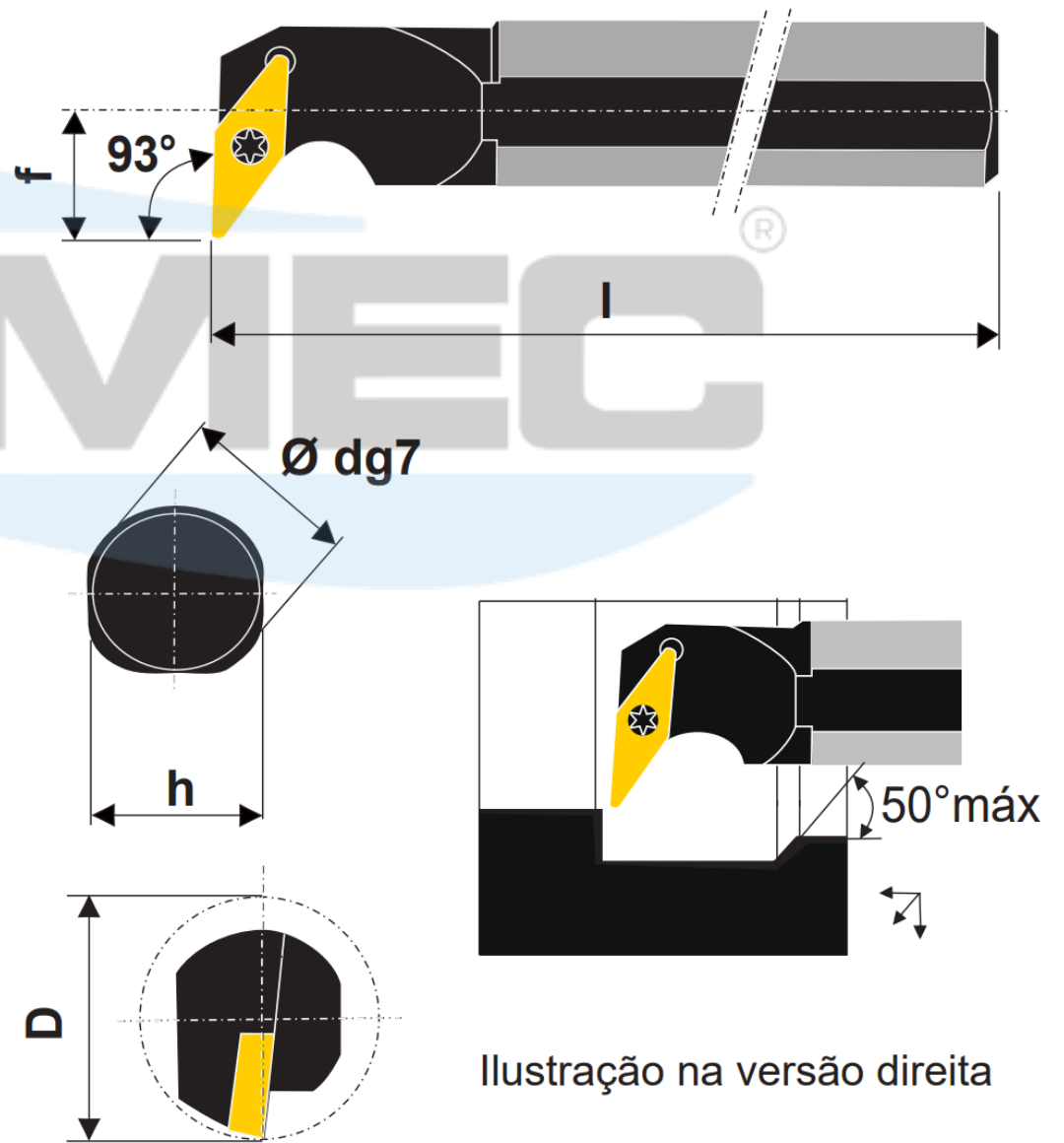



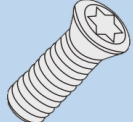
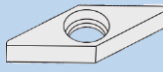

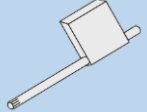
Produtos	Dimensões (mm)					Pastilha	Acessórios			
	d	h	l	f	D		Parafuso Torx	Calço	Parafuso do Calço	Chave Torx
S16R SVUCR/L 11-E	16	15	200	13	22		 5513 020-03	 -	 -	 T7 - B
S20S SVUCR/L 11-E	20	18	250	15	27					
S25T SVUCR/L 11-D	25	23	300	18	33					

SISTEMA DE FIXAÇÃO POR PARAFUSO TORX

SVUBR

Suporte interno 93° com pastilha positiva 35°

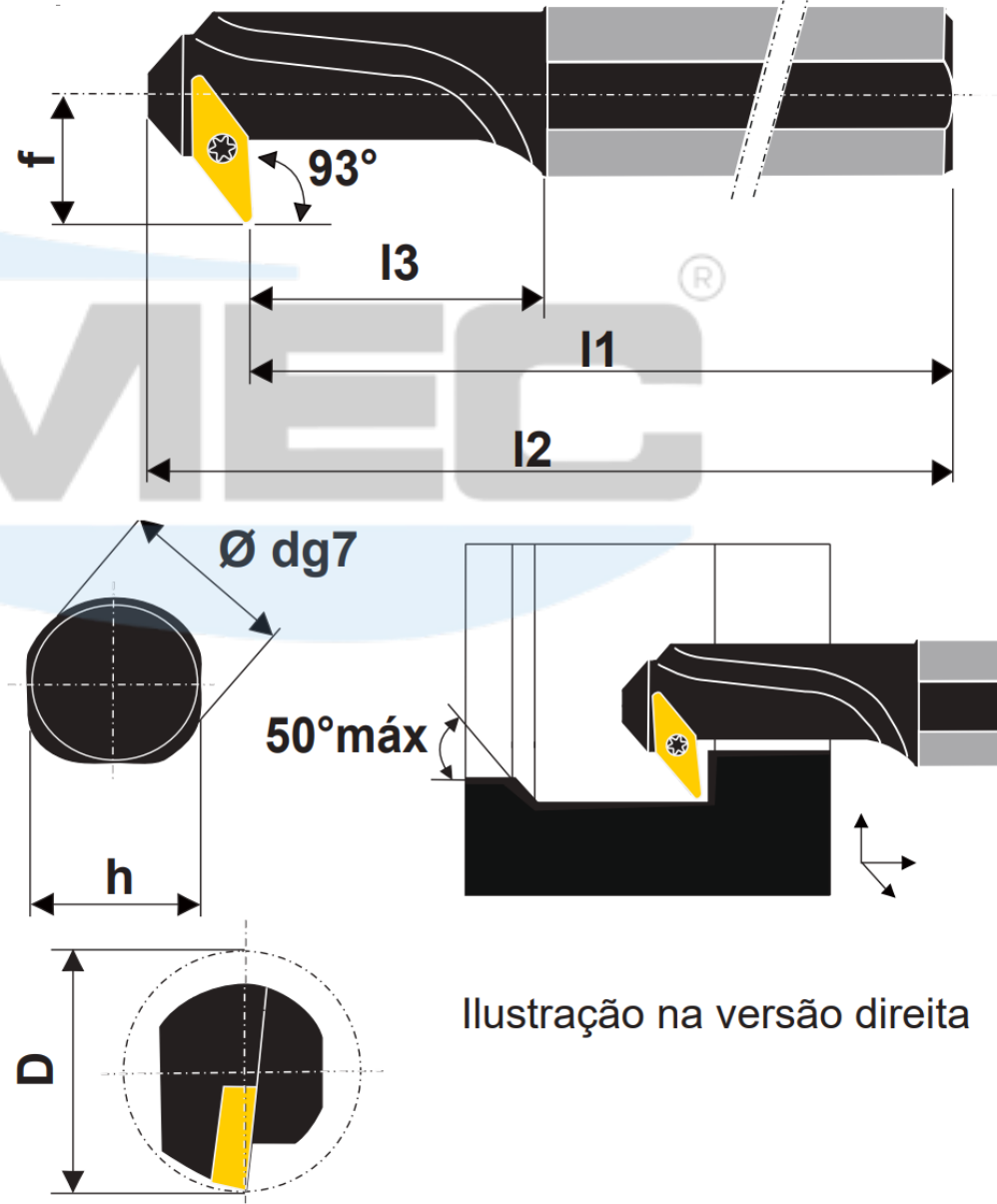



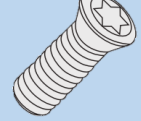
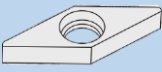

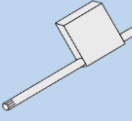
Produtos	Dimensões (mm)					Pastilha 	Acessórios			
	d	h	l	f	D		 Parafuso Torx	 Calço	 Parafuso do Calço	 Chave Torx
S16R SVUBR/L 11-E	16	15	200	13	22	VB_1102 VC_1102	5513 020-03	-	-	T7 - B
S20S SVUBR/L 11-E	20	18	250	15	27					
S25T SVUBR/L 11-D	25	23	300	18	33					
S32U SVUBR/L 11-E	32	30	350	22	40	VB_1604 VC_1604	5513 020-10	-	-	T15 - B
S25T SVUBR/L 16	25	23	300	18	33		5513 020-01	5322 270-01	5512 090-01	T15 - B / C - 9/64
S32U SVUBR/L 16	32	30	350	22	40					
S40V SVUBR/L 16	40	37	400	27	50					

SISTEMA DE FIXAÇÃO POR PARAFUSO TORX

SVUBR-X

Suporte interno 93° com pastilha positiva 35°

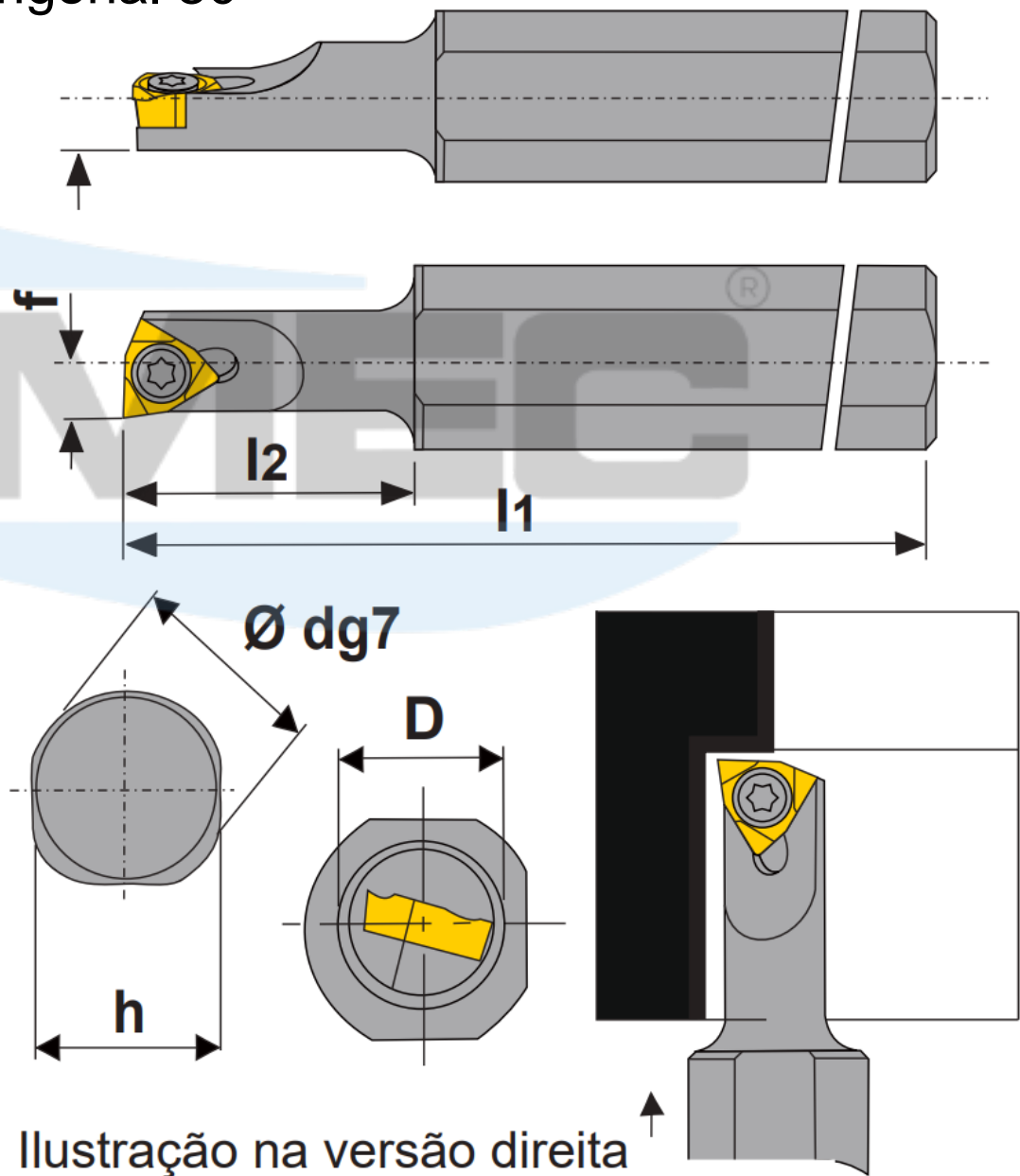
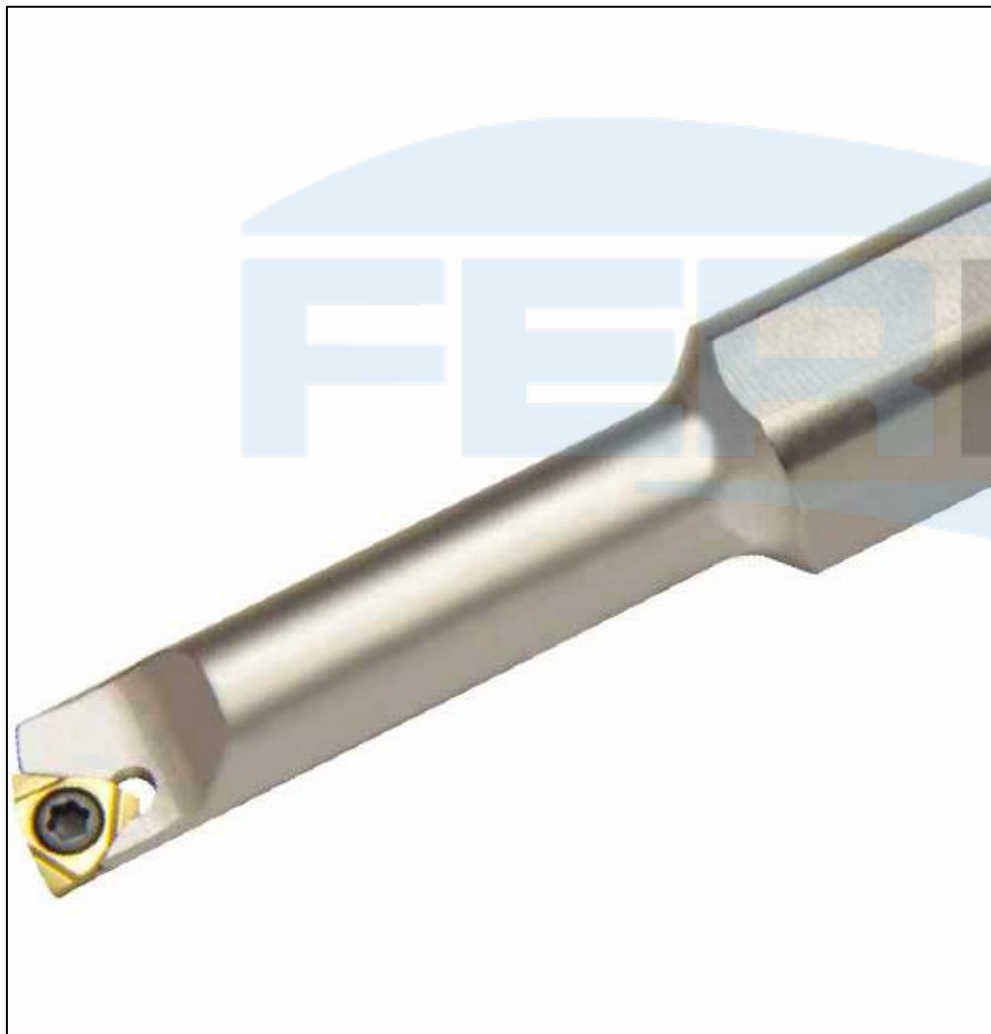


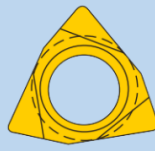
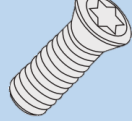
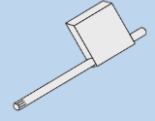
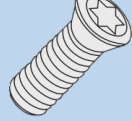
Produtos	Dimensões (mm)							Pastilha	Acessórios			
	d	h	l1	l2	l3	f	D		Parafuso Torx	Calço	Parafuso do Calço	Chave Torx
A32T SVUBR/L 16-X	32	30	300	318,5	60	22	40	 VB_1604 VC_1604	 5513 020-01	 5322 270-01	 5512 090-01	 T15 - B
A40T SVUBR/L 16-X	40	37	300	320	60	27	50					

SISTEMA DE FIXAÇÃO POR PARAFUSO TORX

SWUBR

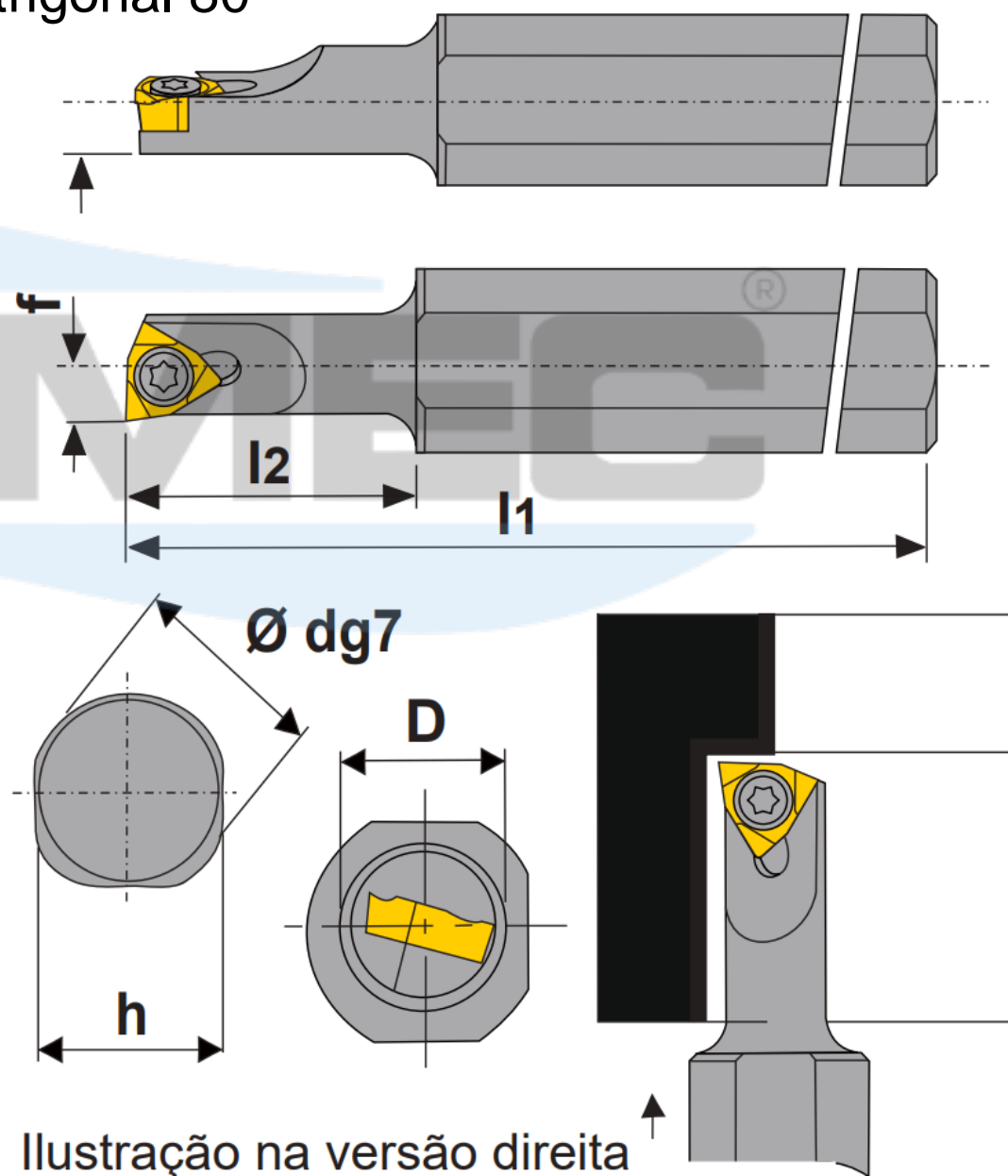
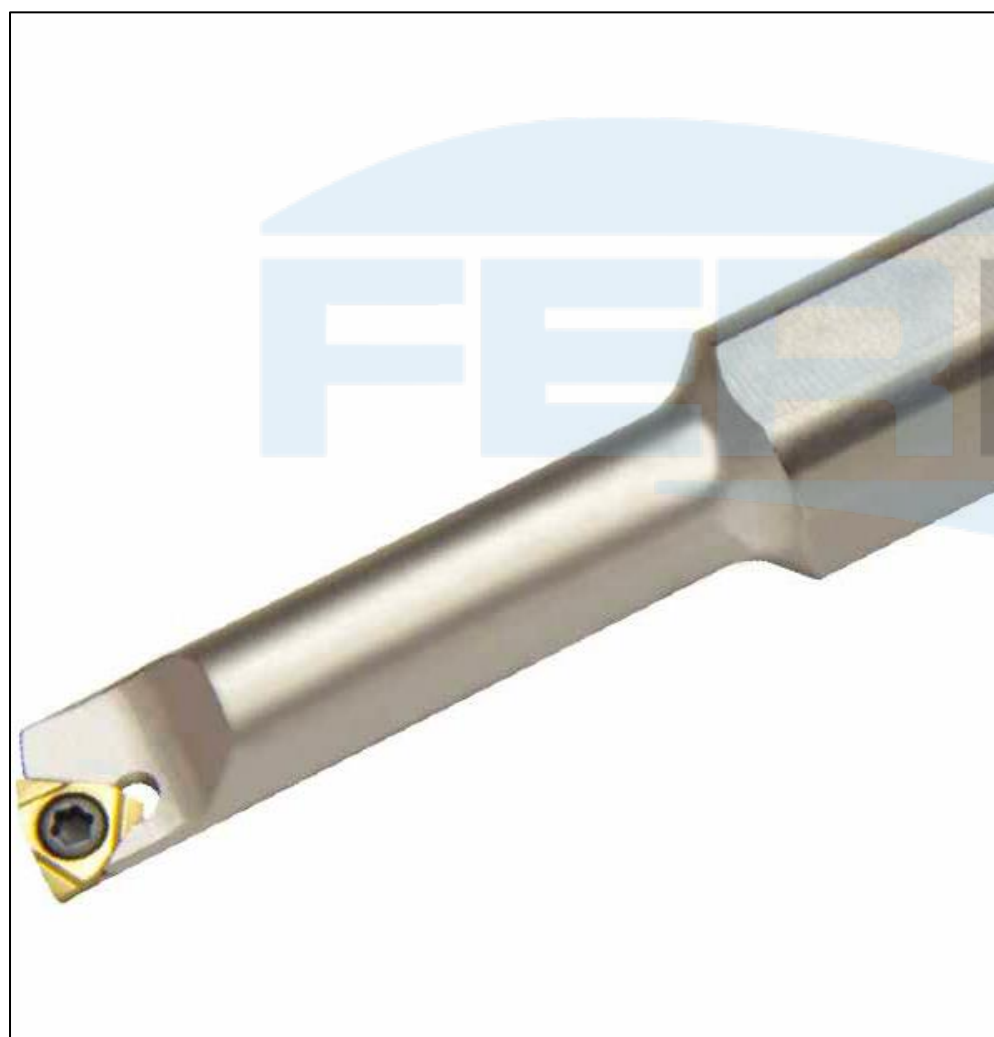
Suporte interno 93° com pastilha trigonal 80°


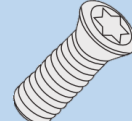



Produtos	Dimensões (mm)						Pastilha	Acessórios	
	d	h	l1	l2	f	D		 Parafuso Torx	 Chave Torx
C08K SWUBR/L 06 HP	8	7	125	-	4,3	8,5	WB_0601	 5513 020-27	T6 - B
C10Q SWUBR/L 06 HP	10	9	180	-	6	12			
S0606H SWUBR/L 06 HP	6	5	100	-	3,3	6			
S0610H SWUBR/L 06 HP	10	9	100	20	3	6			
S0710H SWUBR/L 06 HP	10	9	100	24	3,5	7			
S0808J SWUBR/L 06 HP	8	8	110	-	4,3	8,5			
S0812J SWUBR/L 06 HP	12	11	110	32	4	8			
S1012M SWUBR/L 06 HP	12	11	150	32	5	10			

SISTEMA DE FIXAÇÃO POR PARAFUSO TORX TORX SWUCR

Suporte interno 93° com pastilha trigonal 80°

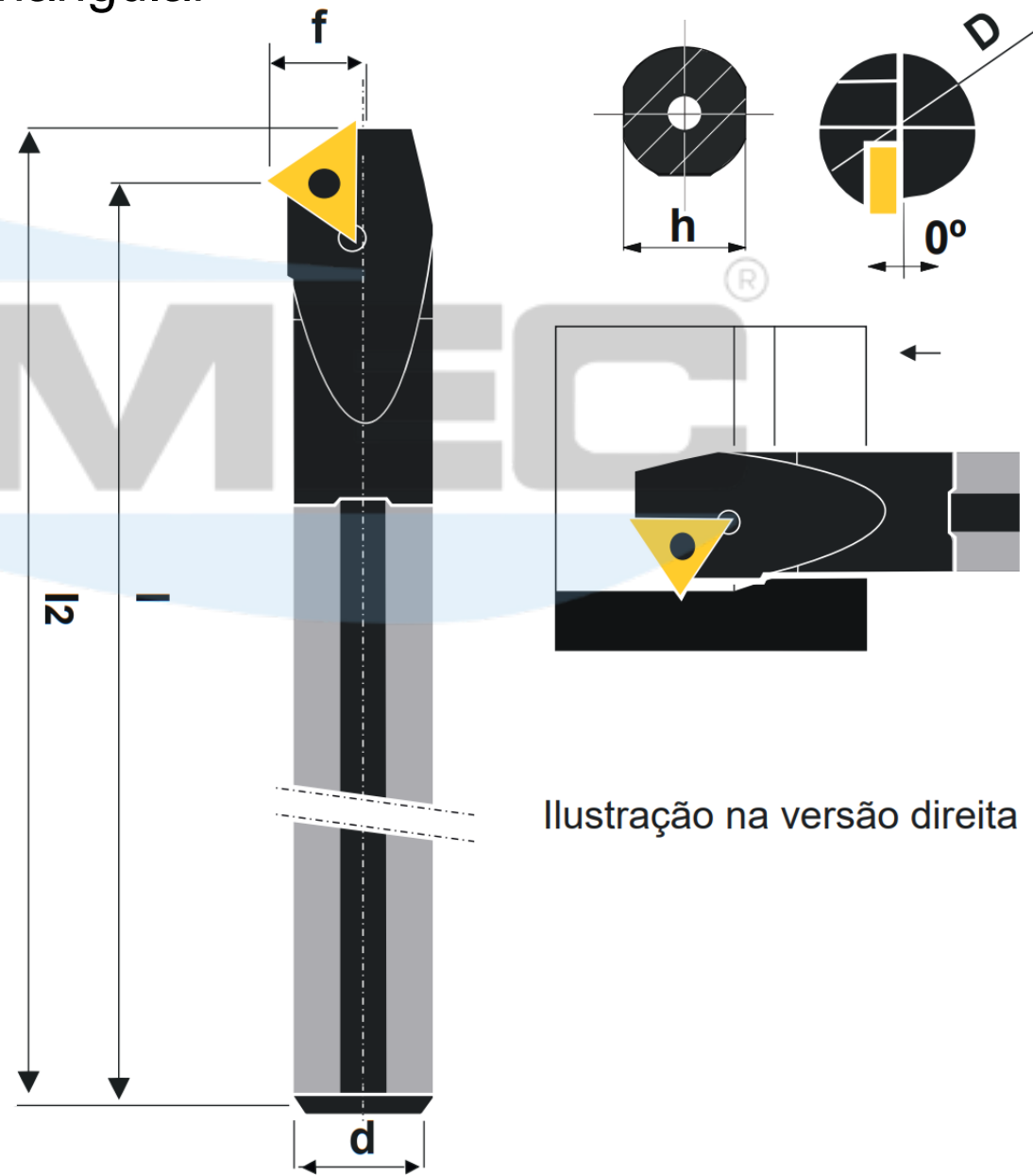


Produtos	Dimensões (mm)						Pastilha	Acessórios	
	d	h	l1	l2	f	D		 Parafuso Torx	 Chave Torx
S0810H SWUCR/L 06 HP	10	9	100	30	4	8	CPGT 050204	5513 020-28	T6 - B
C12R SWUCR/L 11 HP	12	11	200	-	7	14	WC_1103	5513 020-03	T7 - B
S12M SWUCR/L 11 HP	12	11	150	-	7	14			
S16R SWUCR/L 11 HP	16	15	200	-	9	18			
S20S SWUCR/L 11 HP	20	18	250	-	11	22			

SISTEMA DE FIXAÇÃO POR PARAFUSO TORX

STWCR

Suporte interno 60° com pastilha triangular



Produtos	Dimensões (mm)						Pastilha	Acessórios			
	d	h	l	l2	f	D		Parafuso Torx	Calço	Parafuso do Calço	Chave Torx
A10K STWCR/L 11	10	9	125	130,5	6	12	TC_1102	5513 020-03	-	-	TX 7 -1267
A12M STWCR/L 11	12	11	150	155,5	8	16					
A16R STWCR/L 11	16	15	200	205,5	10	20	TC_16T3	5513 020-09 5513 020-10	-	-	TX 15 -1267
A20S STWCR/L 16	20	18	250	257,7	14	25					
A25T STWCR/L 16	25	23	300	307,7	16,5	32	TC_16T3	5513 020-01	-	-	TX 15 -1267
A32T STWCR/L 16	32	30	300	307,7	20	40					

SISTEMA DE FIXAÇÃO RÍGIDA

DCLNR

Suporte interno 95° com pastilha negativa 80°

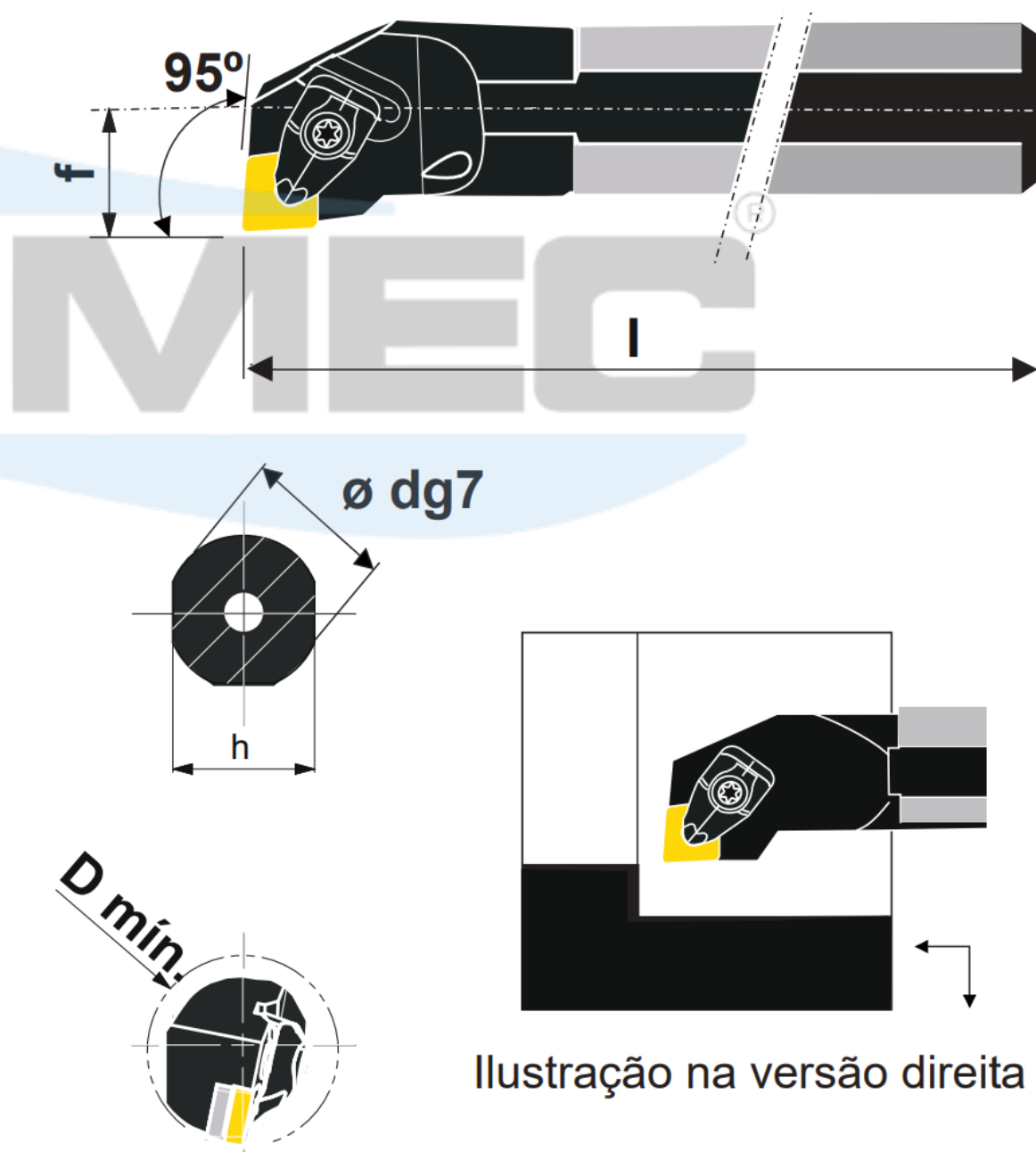
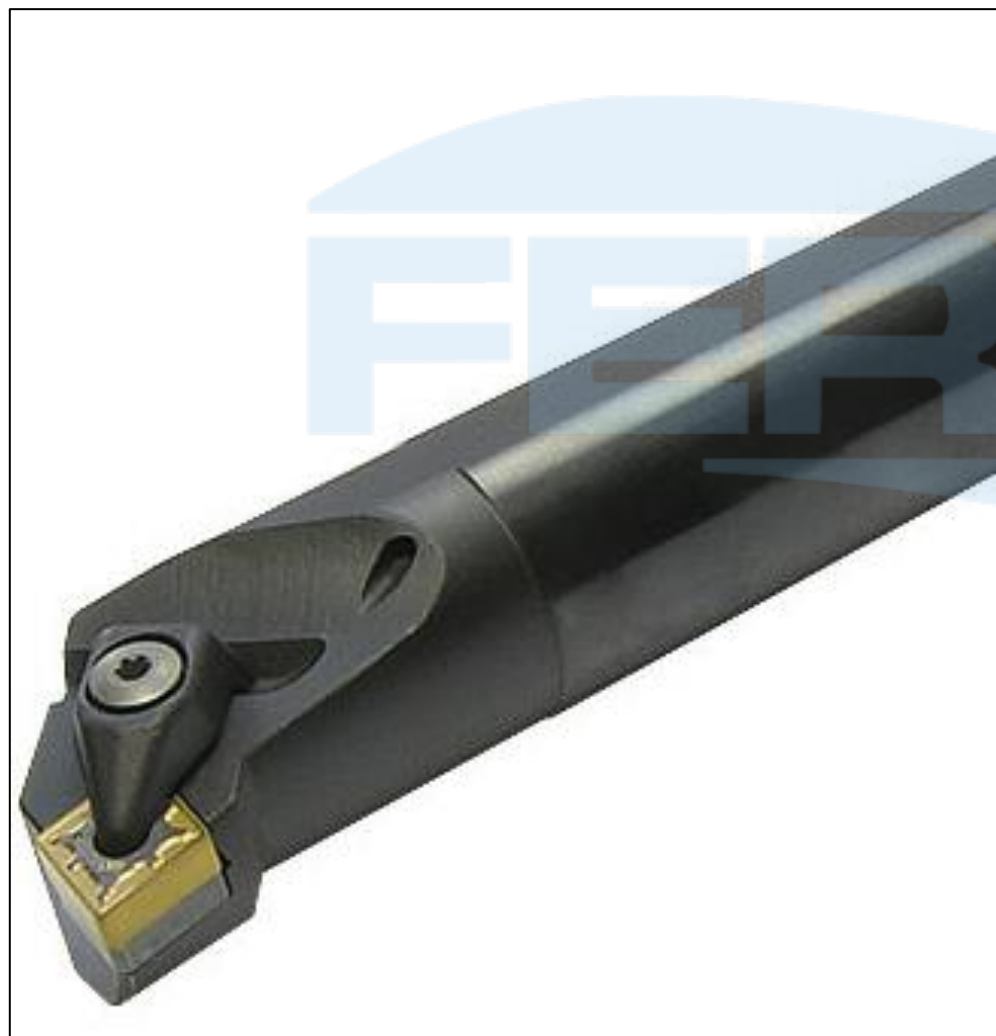



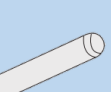




Ilustração na versão direita

Produtos	Dimensões (mm)					Pastilha	Acessórios						
	d	h	l	f	D			 Paraf. do Grampo	 Grampo	 Mola	 Pino	 Calço	 Paraf. do Calço
A25T DCLNR/L 09	25	23	300	17	32	CN_0903	5412 086-01	5412 028-01	5412 001-57	5412 030-255	5322 236-04	5513 020-04	T9-F
A25T DCLNR/L 12	25	23	300	17	32	CN_1204	5412 086-02	5412 028-02	5412 001-58	5412 030-307	5322 236-03	5513 020-02	T15-F
A32T DCLNR/L 12	32	30	300	22	40						5322 234-01		
A40T DCLNR/L 12	40	37	300	27	50								
A50U DCLNR/L 16	50	47	350	35	63	CN_1606	5412 086-03	5412 028-03	5412 001-59	5412 030-307	5322 234-03	5513 020-07	T20-F

SISTEMA DE FIXAÇÃO RÍGIDA

DCKNR

Suporte interno 75° com pastilha negativa 80° para aproveitamento de 100°

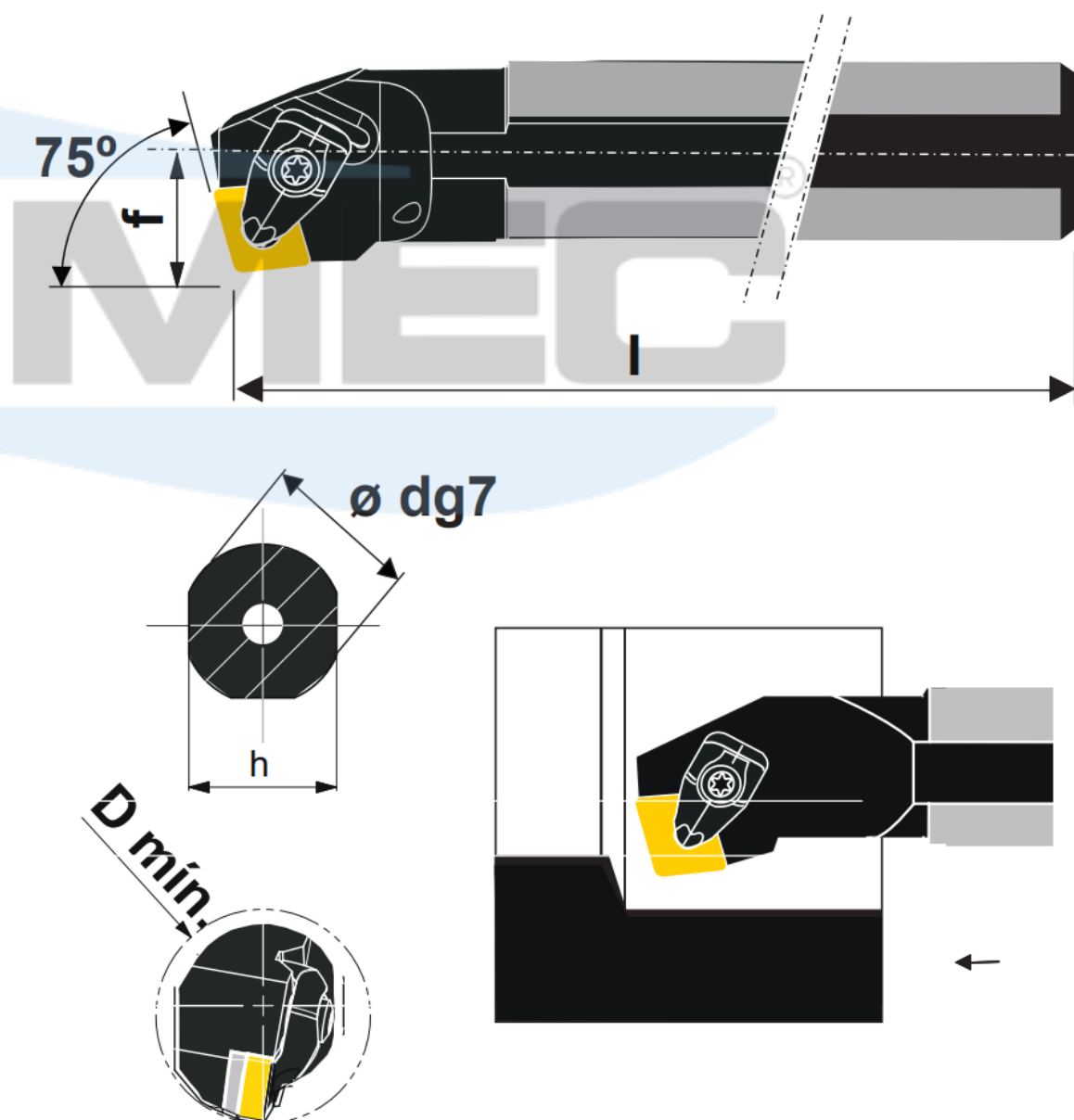


















Ilustração na versão direita

Produtos	Dimensões (mm)					Pastilha	Acessórios						
	d	h	l	f	D		Paraf. do Grampo	Grampo	Mola	Pino	Calço	Paraf. do Calço	Chave Torx
A25T DCKNR/L 12	25	23	300	17	32	 80°	 5412 086-02	 5412 028-02	 5412 001-58	 5412 030-307	 5322 236-03	 5513 020-02	 T15 - F
A32T DCKNR/L 12	32	30	300	22	40						 5322 234-01		
A40T DCKNR/L 12	40	37	300	27	50						 5322 236-01		
A50U DCKNR/L 19	50	47	350	35	63	CN_1906	 5412 086-03	 5412 028-04	 5412 001-59	-	 5322 236-01	 5513 020-07	 T20 - F

SISTEMA DE FIXAÇÃO POR PARAFUSO-TORX

DDUNR

Suporte interno 93° com pastilha negativa 55°

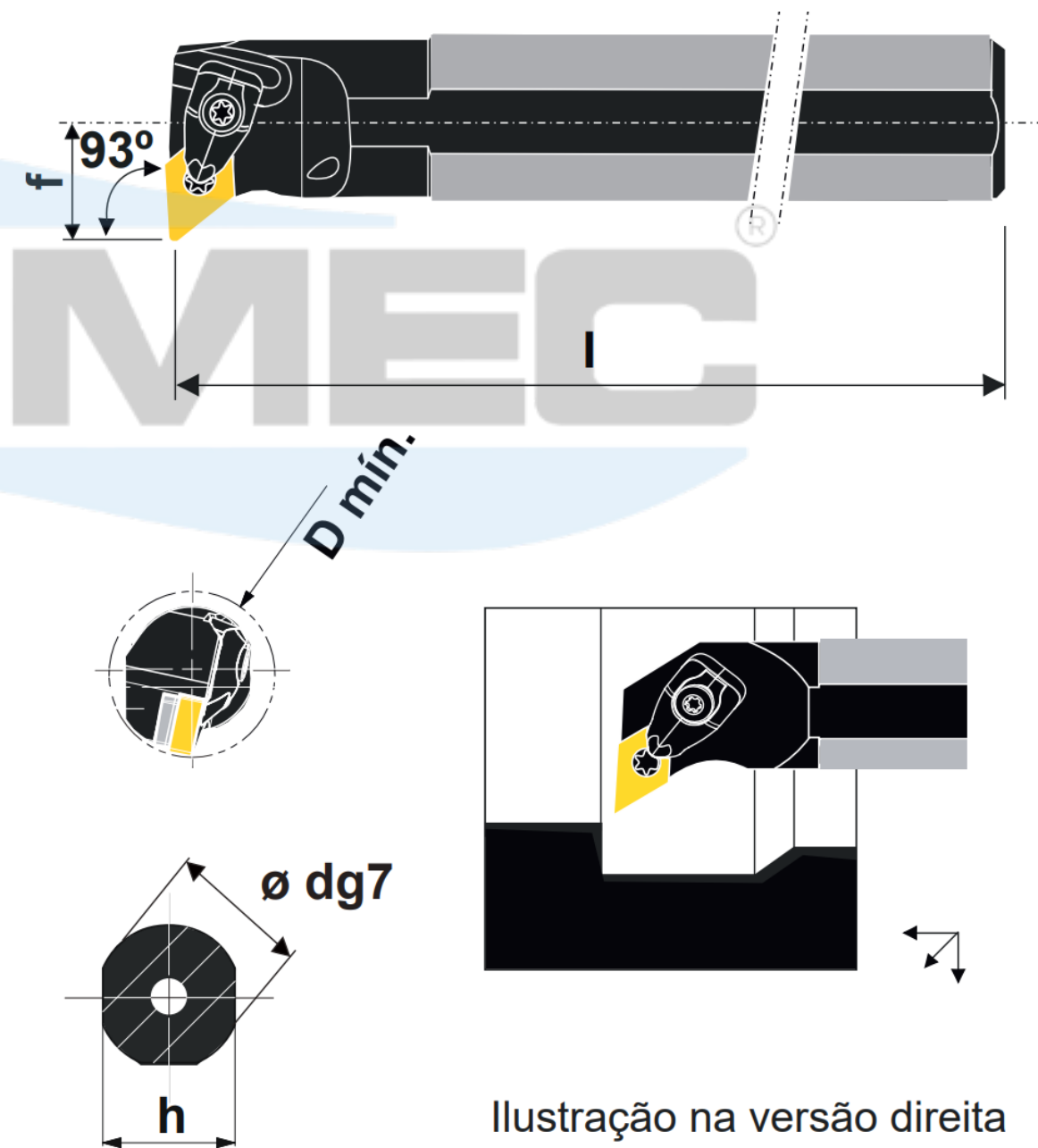


Ilustração na versão direita

Produtos	Dimensões (mm)					Pastilha	Acessórios						
	d	h	l	f	D		Paraf. do Grampo	Grampo	Mola	Pino	Calço	Paraf. do Calço	Chave Torx
A25T DDUNR/L 11	25	23	300	17	32	DN_1104	5412 086-01	5412 028-01	5412 001-57	5412 030-255	5322 267-01	5513 020-04	T9-F
A32T DDUNR/L 11	32	30	300	22	40								
A40T DDUNR/L 15	40	37	300	27	50	DN_1506	5412 086-02	5412 028-02	5412 001-58	5412 030-307	5322 266-02	5513 020-02	T15-F
A50U DDUNR/L 15	50	47	350	35	63								

SISTEMA DE FIXAÇÃO POR PARAFUSO-TORX

DRSNR

Suporte interno com pastilha negativa redonda

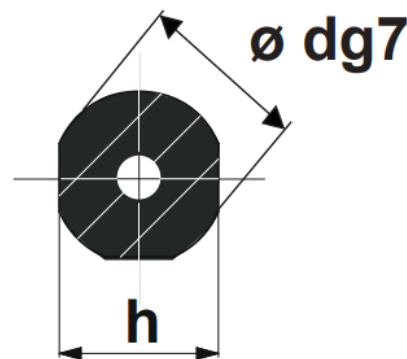
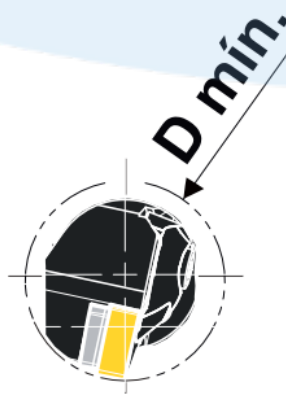
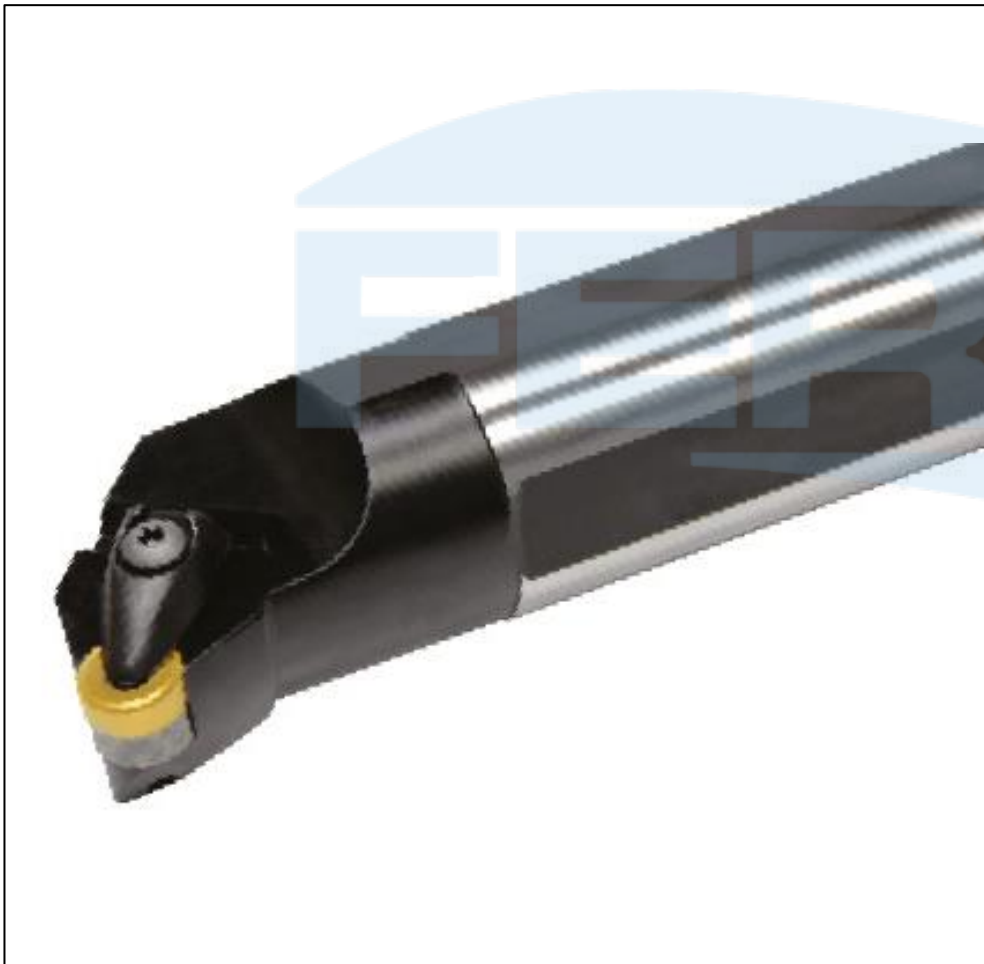


Ilustração na versão direita

Produtos	Dimensões (mm)					Pastilha	Acessórios						
	d	h	l	f	D		Paraf. do Grampo	Grampo	Mola	Pino	Calço	Paraf. do Calço	Chave Torx
A25T DRSNR/L 09	25	23	300	17	32	RN_0903	5412 086-01	5412 028-01	5412 001-57	5412 030-255	5322 156-01	5513 020-04	T9-F
A32T DRSNR/L 09	32	30	300	22	40								
A40T DRSNR/L 09	40	37	300	27	50								
A50U DRSNR/L 09	50	47	350	35	63								
A25T DRSNR/L 12	25	23	300	17	32	RN_1204	5412 086-02	5412 028-02	5412 001-58	5412 030-307	5322 155-02	5513 020-02	T15-F
A32T DRSNR/L 12	32	30	300	22	40								
A40T DRSNR/L 12	40	37	300	27	50								
A50U DRSNR/L 12	50	47	350	35	63								

SISTEMA DE FIXAÇÃO RÍGIDA

DSKNR

Suporte interno 75° com pastilha negativa quadrada

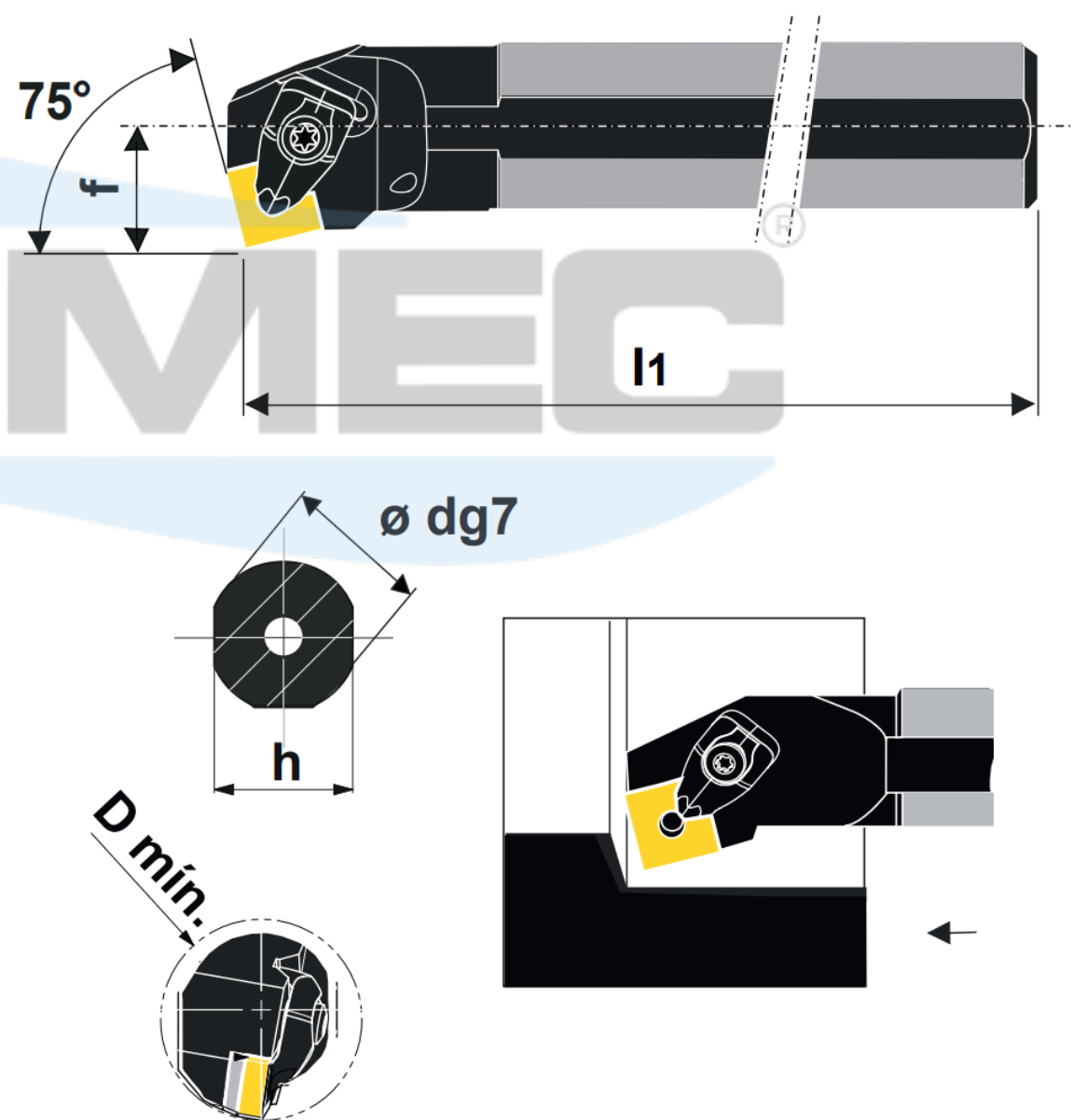
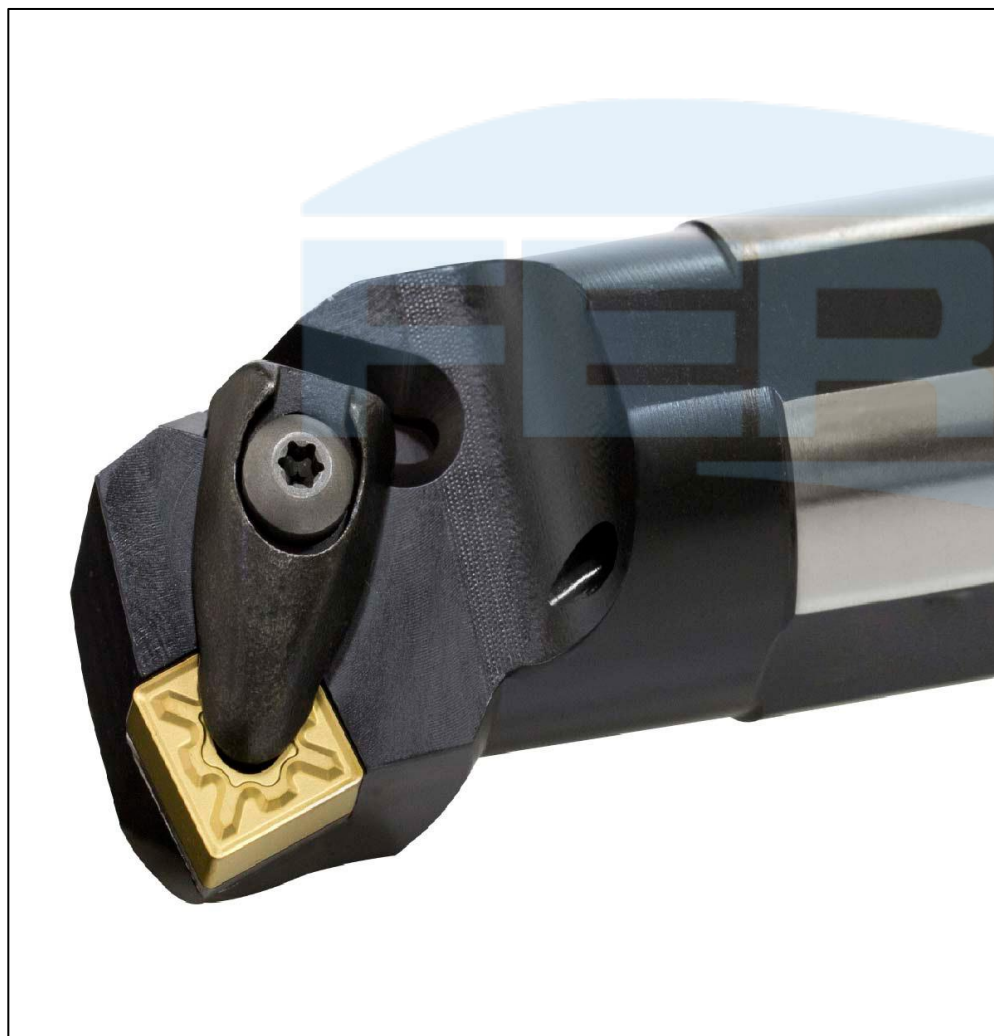


Ilustração na versão direita

Produtos	Dimensões (mm)					Pastilha	Acessórios						
	d	h	l1	f	D		Paraf. do Grampo	Grampo	Mola	Pino	Calço	Paraf. do Calço	Chave Torx
A25T DSKNR/L 09	25	23	300	17	32	SN_0903	5412 086-01	5412 028-01	5412 001-57	5412 030-255	5322 426-01	5513 020-04	TX9-367
A25T DSKNR/L 12	25	23	300	17	32	SN_1204	5412 086-02	5412 028-02	5412 001-58	5412 030-307	5322 426-02	5513 020-02	TX15-367
A32T DSKNR/L 12	32	30	300	22	40						5322 425-01		
A40T DSKNR/L 12	40	37	300	27	50						5322 425-03		
A40T DSKNR/L 15	40	37	300	27	50	SN_1506	5412 086-03	5412 028-03	5412 001-59	5412 030-307	5322 425-03	5513 020-07	TX20-367
A50U DSKNR/L 19	50	47	300	35	63	SN_1906	5412 086-03	5412 028-04	5412 001-59	5412 030-307	5322 425-04	5513 020-07	TX20-367

SISTEMA DE FIXAÇÃO RÍGIDA

DTFNR

Suporte interno 93° com pastilha 60°

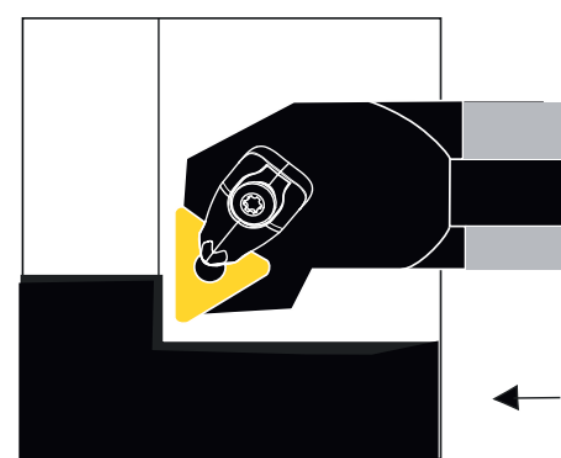
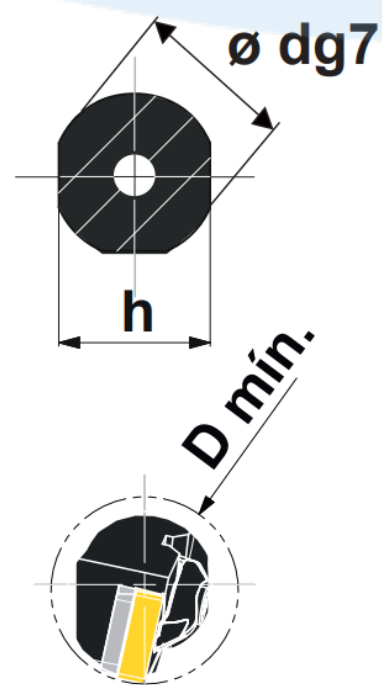
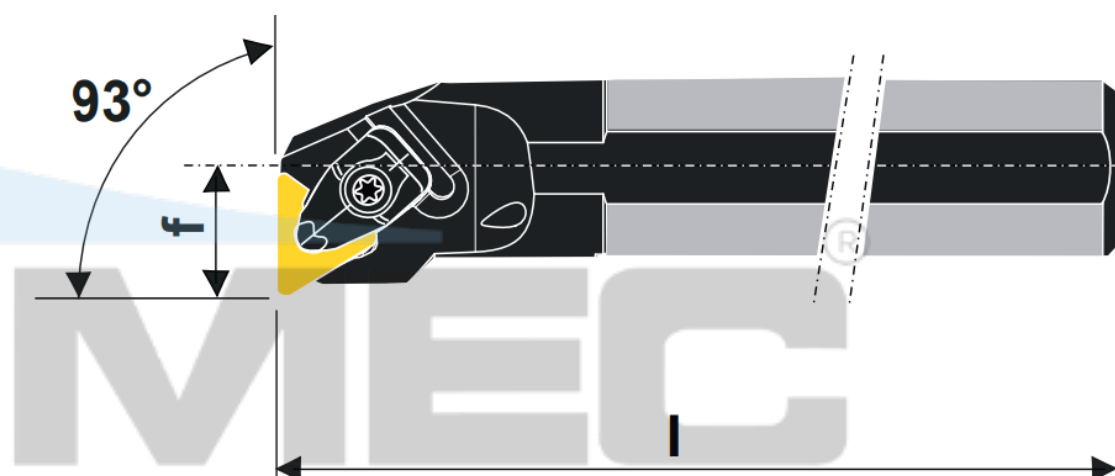
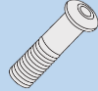








Ilustração na versão direita

Produtos	Dimensões (mm)					Pastilha	Acessórios						
	d	h	l	f	D								
A25T DTFNR/L 16	25	23	300	17	32	TN_1604	5412 086-01	5412 028-01	5412 001-57	5412 030-255	5322 316-01	5513 020-04	T9-F
A32T DTFNR/L 16	32	30	300	22	40								
A40T DTFNR/L 16	40	37	300	27	50								
A50U DTFNR/L 16	50	47	350	35	63								
A40T DTFNR/L 22	40	37	300	27	50	TN_2204	5412 086-02	5412 028-02	5412 001-58	5412 030-307	5322 315-04	5513 020-02	T15-F
A50U DTFNR/L 22	50	47	350	35	63								

SISTEMA DE FIXAÇÃO RÍGIDA

DVPCR

Suporte interno 117°30' com pastilha 35°

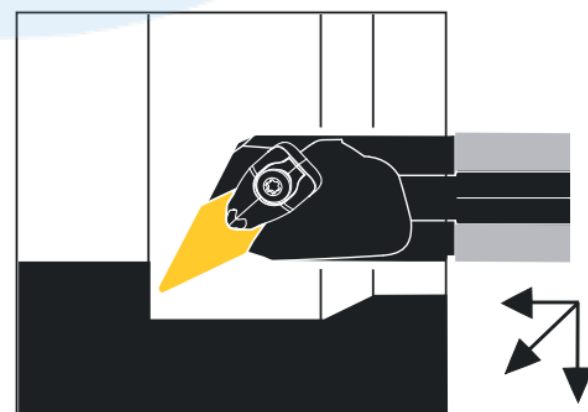
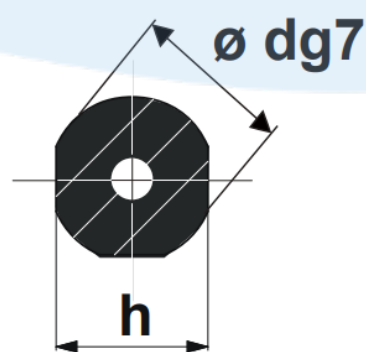
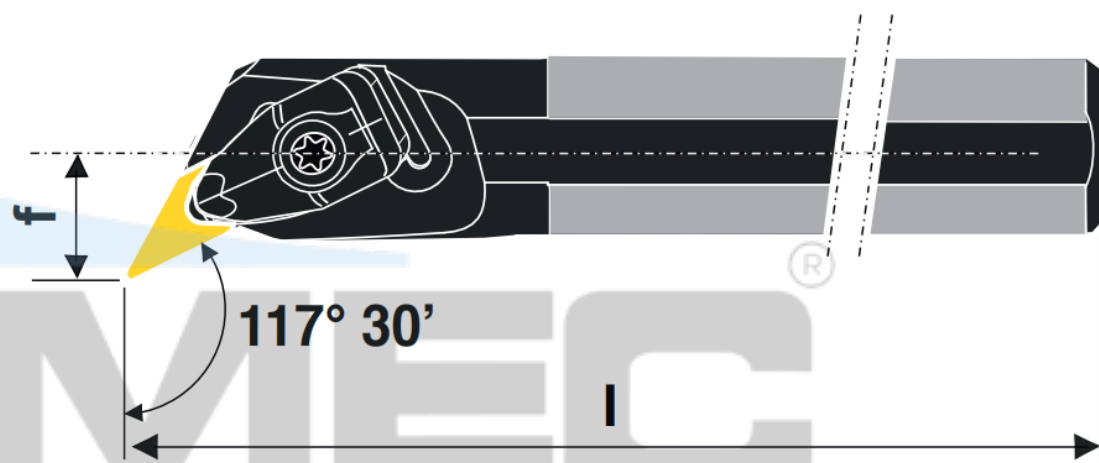
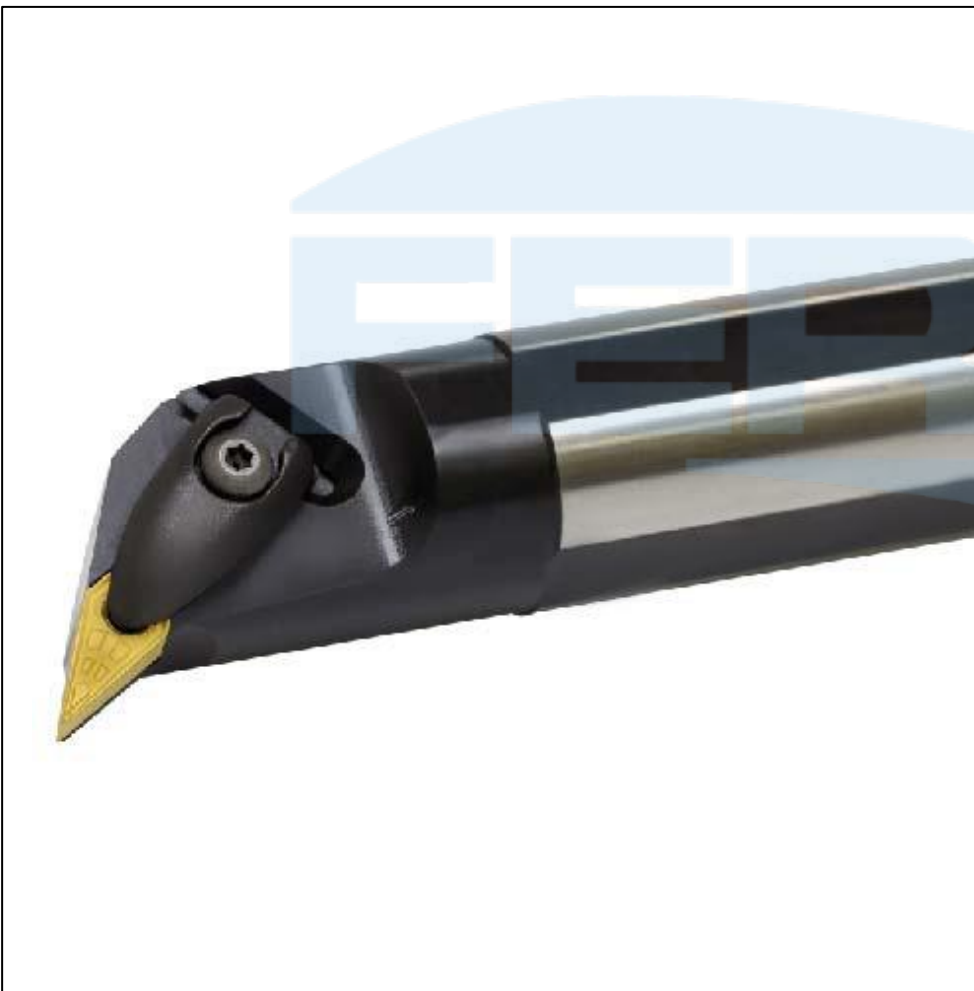

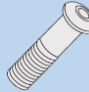



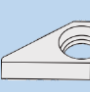




Ilustração na versão direita

Produtos	Dimensões (mm)					Pastilha	Acessórios						
	d	h	l	f	D		Paraf. do Grampo	Grampo	Mola	Pino	Calço	Paraf. do Calço	Chave Torx
A25T DVPCR/L 16	25	23	300	17	32	 VN_1604	 5412 086-02	 5412 028-06	 5412 001-58	 5412 030-307	 5322 269-01	 5513 020-09	 T15 - F
A32T DVPCR/L 16	32	30	300	22	40								

SISTEMA DE FIXAÇÃO RÍGIDA

DVUNR

Suporte interno 93° com pastilha 35°

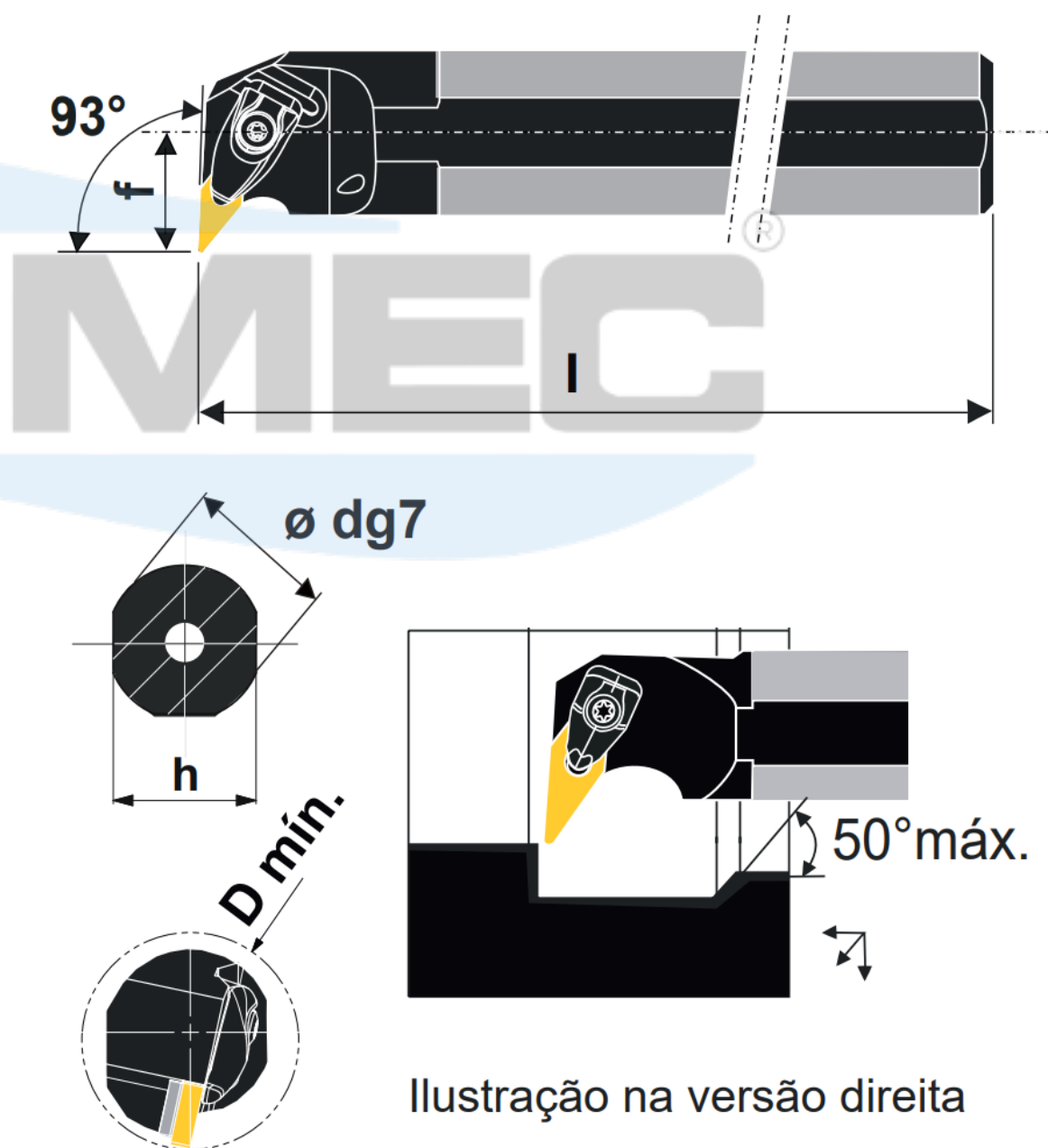


Ilustração na versão direita

Produtos	Dimensões (mm)					Pastilha	Acessórios						
	d	h	l	f	D		Paraf. do Grampo	Grampo	Mola	Pino	Calço	Paraf. do Calço	Chave Torx
A25T DVUNR/L 16	25	23	300	17	32	 VN_1604	 5412 086-02	 5412 028-06	 5412 001-58	 5412 030-307	 5322 269-01	 5513 020-09	 T15 - F
A32T DVUNR/L 16	32	30	300	22	40								
A40T DVUNR/L 16	40	37	300	27	50								
A50U DVUNR/L 16	50	47	300	35	63								

SISTEMA DE FIXAÇÃO RÍGIDA

DWLNR

Suporte interno 95° com pastilha trigonal negativa 80°

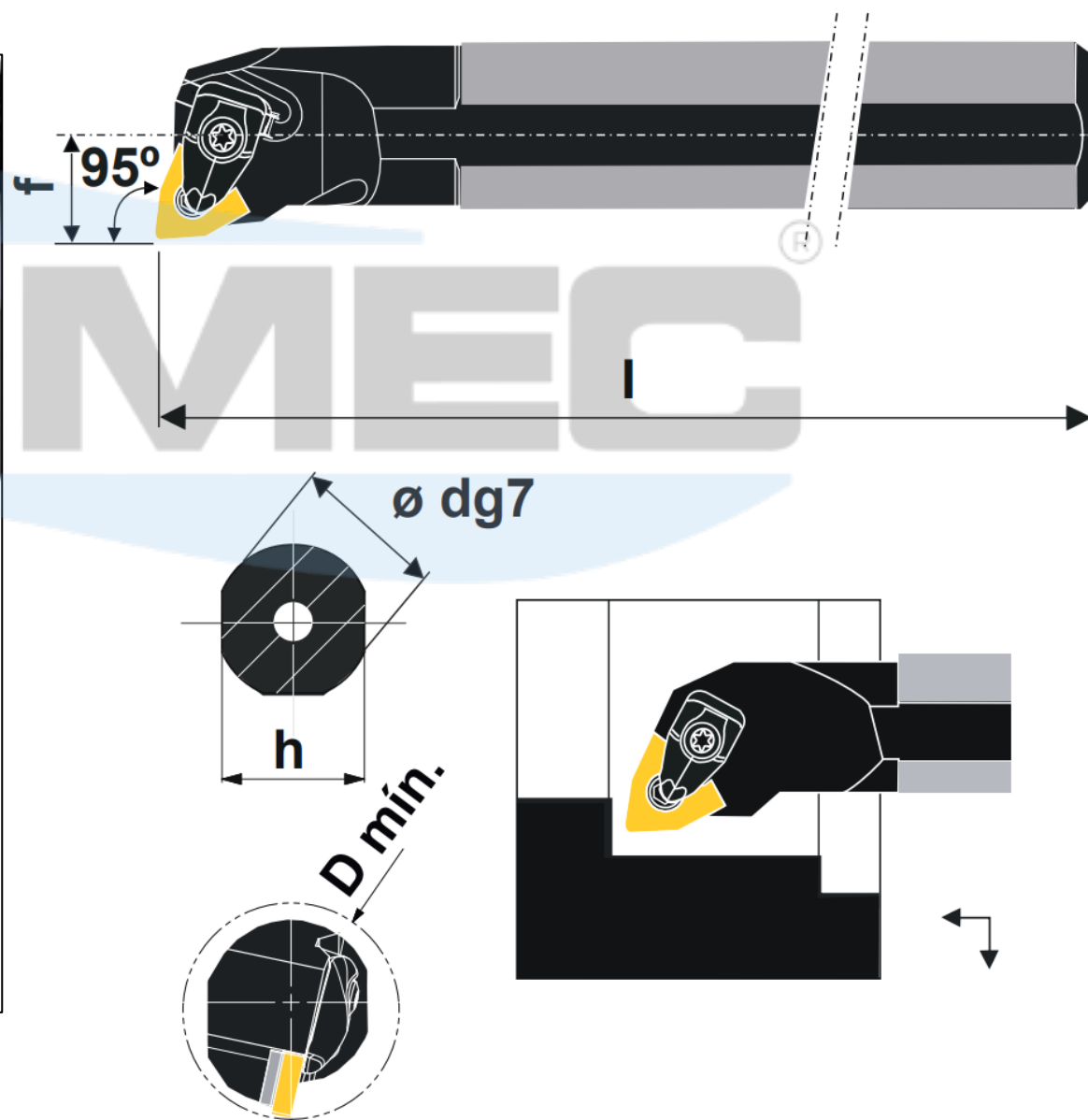





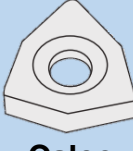
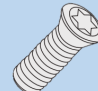


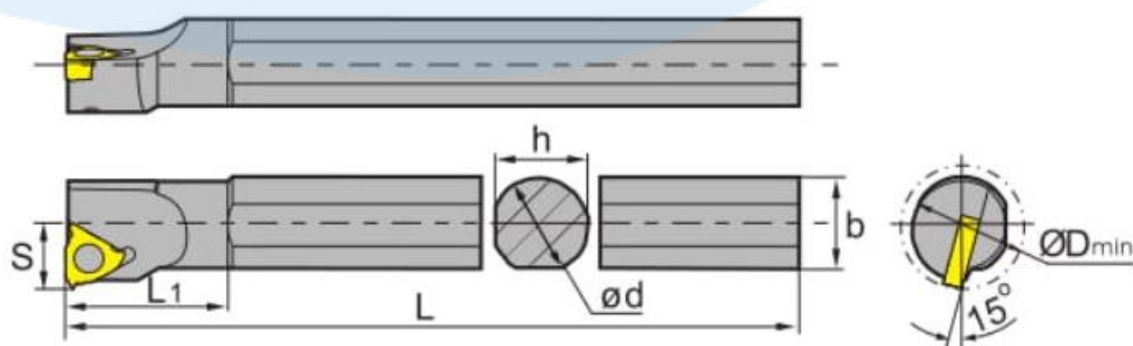
Ilustração na versão direita

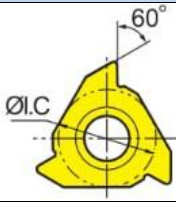
Produtos	Dimensões (mm)					Pastilha	Acessórios						
	d	h	l	f	D			 Paraf. do Grampo	 Grampo	 Mola	 Pino	 Calço	 Paraf. do Calço
A25T DWLNR/L 06	25	23	300	17	32	WN_0604	5412 086-01	5412 028-01	5412 001-57	5412 030-255	5322 328-01	5513 020-04	T9 - F
A32T DWLNR/L 06	32	30	300	22	40								
A40T DWLNR/L 06	40	37	300	27	50								
A25T DWLNR/L 08	25	23	300	17	32	WN_0804	5412 086-02	5412 028-02	5412 028-02	5412 030-307	5322 328-02	5513 020-02	T15 - F
A32T DWLNR/L 08	32	30	300	22	40								
A40T DWLNR/L 08	40	37	300	27	50								
A50U DWLNR/L 08	50	47	350	35	63						5322 331-12		

SUPORTE PARA PASTILHA DE ROSCA

SIR/L

FEELMEC®



Produtos	Dimensões (mm)						Pastilha	Acessórios		
	ød	h	f	L1	L	øD		Parafuso	Calço	Chave Torx
SIR/L-0016-M16	16	15	12	27	150	20.0	M3xM10	STM16	M3x8C	T15
SIR/L-0020-Q16	20	18	14	34	180	25.0	M3.5x12	STM16	M3x8C	T15
SIR/L-0025-R22	25	23	19	39	200	32.0	M4x14	STM22R	M3x8C	T15
SIR/L-0032-S16	32	30	22	42	250	40.0	M4x14	STM22R	M3x8C	T15



FERMEC[®]

SHARPCUT[®]
TECHNOLOGIES

ENDEREÇO: Rua Rio Verde, 1829 - Vila Palmeiras - São Paulo/SP

CEP:02934-401

TELEFONE:+55 (11) 3978-5515

E-MAIL:fermec@fermec.com.br

SITE: WWW.FERMEC.COM.BR