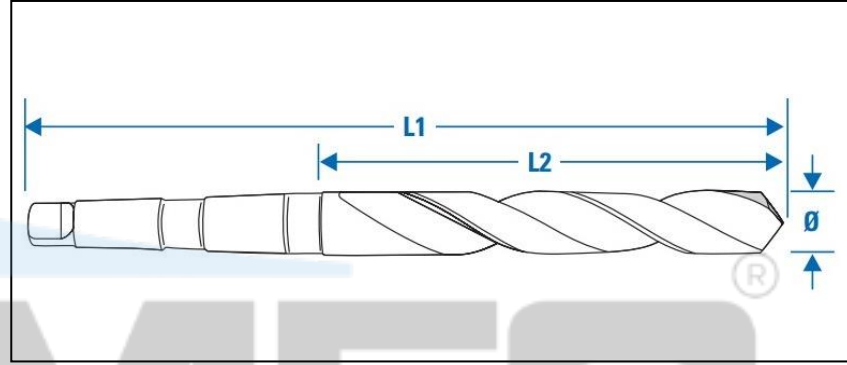
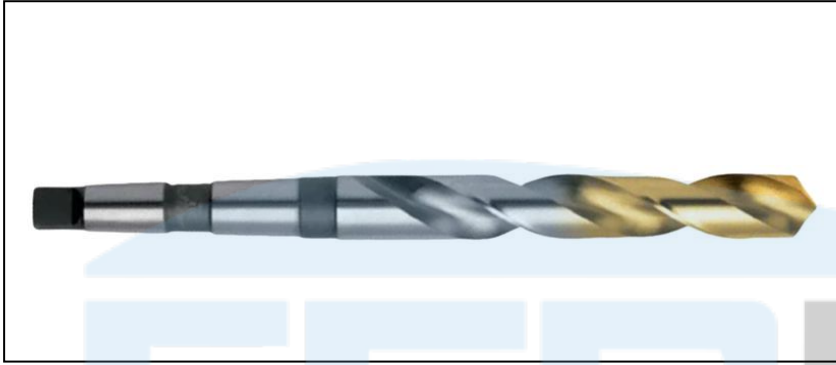


# BROCA AÇO RÁPIDO (HSS) TWILL

DIN 345 - TIN

**LENOX**  
Twill



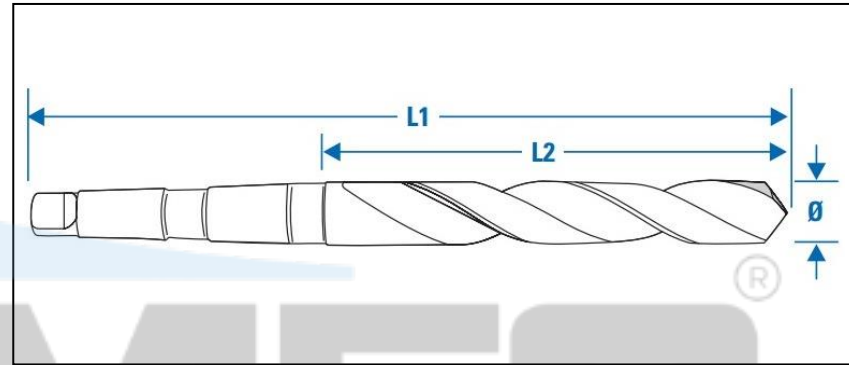
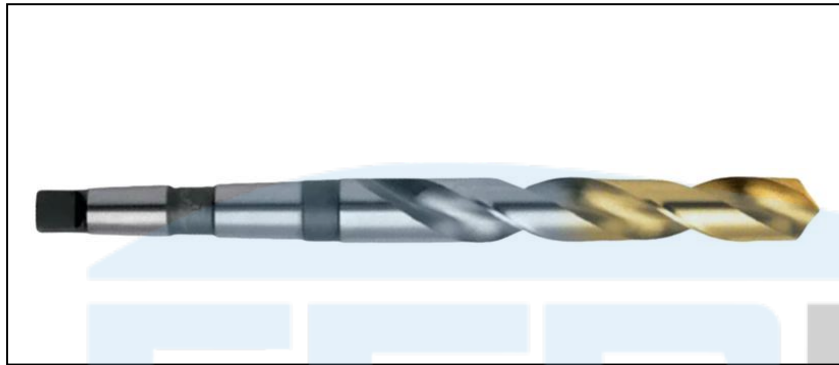
Código	Ø (pol.)	Ø (mm)	L2 (mm)	L1 (mm)	Cone Morse
26572	1/4	6,35	63	144	1
26279	-	6,5	63	144	1
26283	-	6,8	69	150	1
26285	-	7	69	150	1
26575	5/16	7,94	69	156	1
26297	-	8	69	156	1
26576	21/64	8,33	69	156	1
26303	-	8,5	69	156	1
26577	11/32	8,73	75	162	1
26309	-	9	75	162	1
26315	-	9,5	75	162	1
26579	3/8	9,53	81	168	1
26321	-	10	81	168	1
26323	-	10,2	81	168	1
26581	13/32	10,32	81	168	1
26327	-	10,5	81	168	1
26582	27/64	10,72	94	175	1
26333	-	11	94	175	1
26583	7/16	11,11	94	175	1
26339	-	11,5	94	175	1
26585	15/32	11,91	101	182	1
26345	-	12	101	182	1
26352	-	12,5	101	182	1
26587	1/2	12,7	101	182	1
26357	-	13	101	182	1
26589	17/32	13,49	108	189	1
26363	-	13,5	108	189	1
26369	-	14	108	189	1
26591	9/16	14,29	114	212	2
26375	-	14,5	114	212	2
26378	-	14,75	114	212	2
24594	-	15	114	212	2
26593	19/32	15,08	120	218	2
26387	-	15,5	120	218	2
26595	5/8	15,88	120	218	2
26393	-	16	120	218	2
26399	-	16,5	125	223	2
26597	21/32	16,67	125	223	2
26405	-	17	125	223	2
26599	11/16	17,46	130	228	2
26411	-	17,5	130	228	2
26417	-	18	130	228	2

Código	Ø (pol.)	Ø (mm)	L2 (mm)	L1 (mm)	Cone Morse
26423	-	18,5	135	233	2
26429	-	19	135	233	2
26603	3/4	19,05	140	238	2
26604	49/64	19,45	140	238	2
26435	-	19,5	140	238	2
26605	25/32	19,84	140	238	2
26441	-	20	140	238	2
26606	51/64	20,24	145	243	2
26447	-	20,5	145	243	2
26607	13/16	20,64	145	243	2
26453	-	21	145	243	2
26609	27/32	21,43	150	248	2
26459	-	21,5	150	248	2
26465	-	22	150	248	2
26611	7/8	22,23	150	248	2
26467	-	22,5	155	253	2
26612	57/64	22,62	155	253	2
26469	-	23	155	253	2
26471	-	23,5	155	276	3
26615	15/16	23,81	160	281	3
26473	-	24	160	281	3
26475	-	24,5	160	281	3
26617	31/32	24,61	160	281	3
26477	-	25	160	281	3
26618	63/64	25	160	281	3
26619	1	25,4	165	286	3
26479	-	25,5	165	286	3
26481	-	26	165	286	3
26483	-	26,5	165	286	3
26623	1.1/16	26,99	170	291	3
26485	-	27	170	291	3
26487	-	27,5	170	291	3
26625	1.3/16	27,78	170	291	3
26489	-	28	170	291	3
26491	-	28,5	175	296	3
26627	1.1/8	28,58	175	296	3
26493	-	29	175	296	3
26497	-	30	175	296	3
26631	1.3/16	30,16	180	301	3
26501	-	31	180	301	3
26634	1.15/64	31,35	180	301	3
26503	-	31,5	180	301	3

# BROCA AÇO RÁPIDO (HSS) TWILL

DIN 345 - TIN

**LENOX**  
Twill



Código	Ø (pol.)	Ø (mm)	L2 (mm)	L1 (mm)	Cone Morse
26635	1.1/4	31,75	185	306	3
26505	-	32	185	334	4
26507	-	32,5	185	334	4
26509	-	33	185	334	4
26639	1.5/16	33,34	185	334	4
26511	-	34	190	339	4
26512	-	34,5	190	339	4
26643	1.3/8	34,93	190	339	4
26513	-	35	190	339	4
26515	-	36	195	344	4
26519	-	38	200	349	4
26651	1.1/2	38,1	200	349	4
26655	1.9/16	39,69	200	349	4
26523	-	40	200	349	4
26525	-	41	205	354	4
26527	-	42	205	354	4
26531	-	44	210	359	4
26533	-	45	210	359	4
26541	-	49	220	369	4
26543	-	50	220	369	4
26675	2	50,8	225	369	4
26548	-	54	230	417	5
26549	-	55	230	417	5