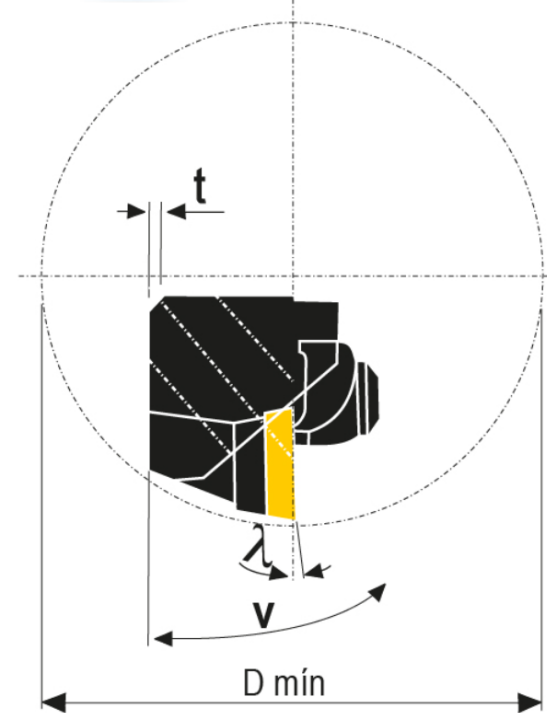
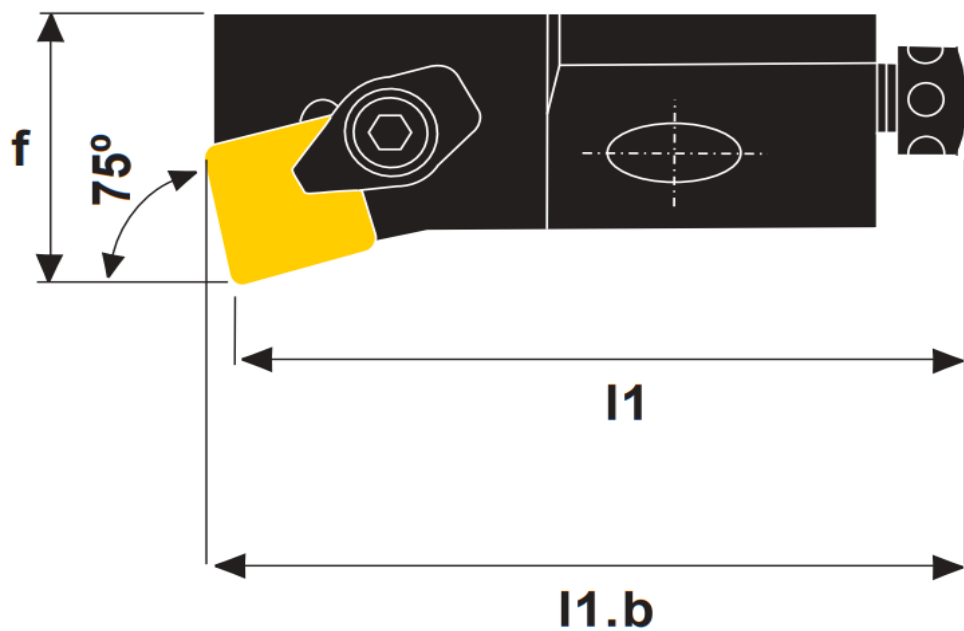
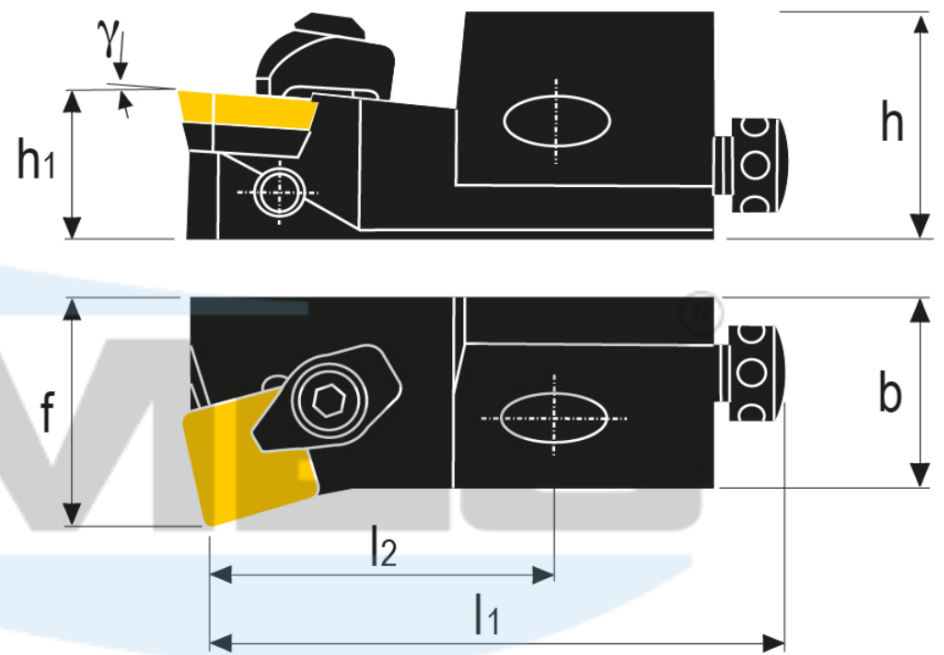


SISTEMA DE FIXAÇÃO POR GRAMPO-PARAFUSO

CSKPR

Cápsula com pastilha positiva quadrada



Ângulo de Ataque	Código		Dimensões (mm)											Tipo de Pastilha	
			h	h1	b	l1	l1.b	l2	f	γ	λ	t	v		D mín
	CSKPR/L	10CA-09	15	10	11	50	52	30	14	-	-	5	20°	40	SP_0903
	CSKPR/L	12CA-12	20	12	15	55	58	35	20	0°	0°	6	20°	50	SP_1203
	CSKPR/L	16CA-12	21	16	20	63	66	38	25	0°	0°	0	45°	55	SP_1203

Código da Cápsula		Cj. Grampo Parafuso	Calço	Rebite	Parafuso Axial	Parafuso Radial	Parafuso Montagem	Chave Allen
CSKPR/L	10CA-09	172.9-826-1	-	-	438.3-824	434.9-835	434.9-826	C-2 / C2,5 / C-4
CSKPR/L	12CA-12	172.9-827-1	-	-	438.3-824	434.9-836	434.9-824	C-5/64 / C-3 / C-4
CSKPR/L	16CA-12	172.9-827-1	174.4-850	174.1-869	438.3-828	434.9-836	434.9-830	C-2 / C-3 / C-5