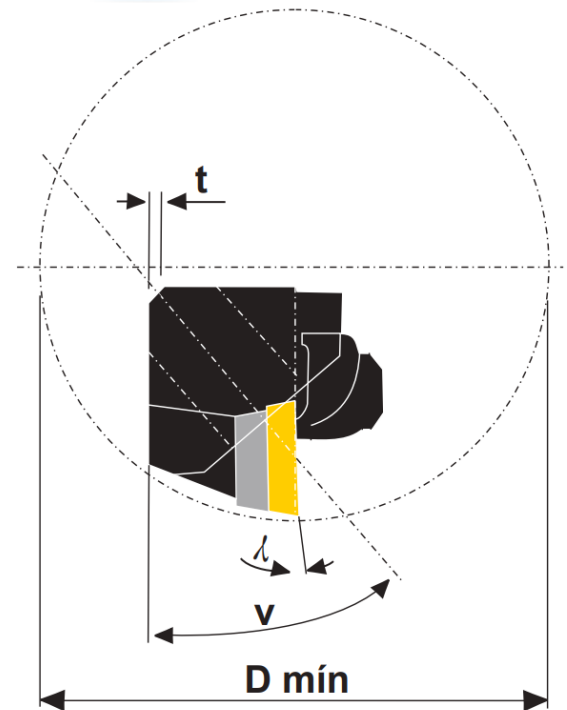
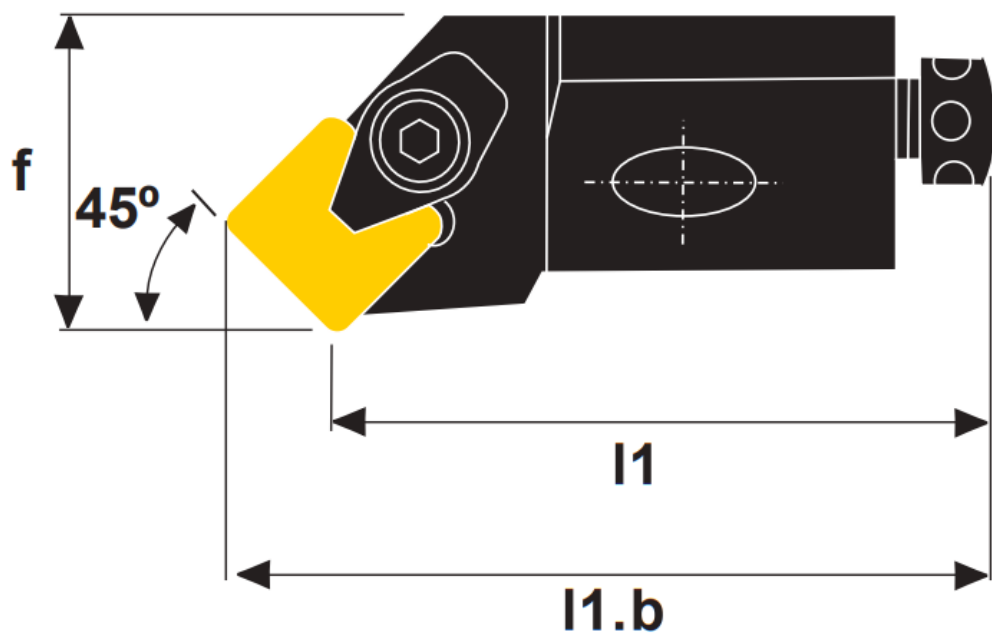
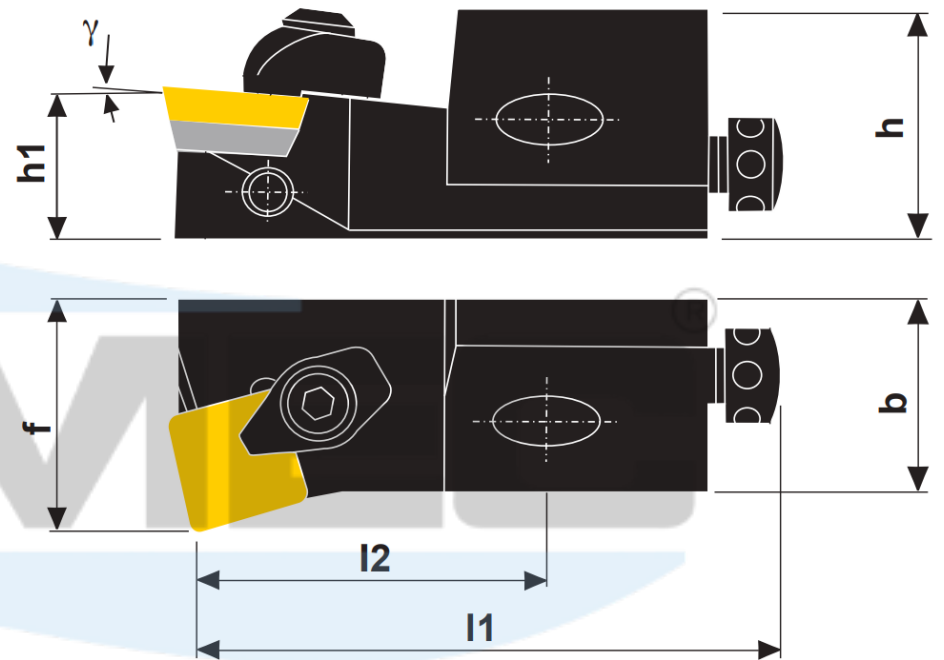
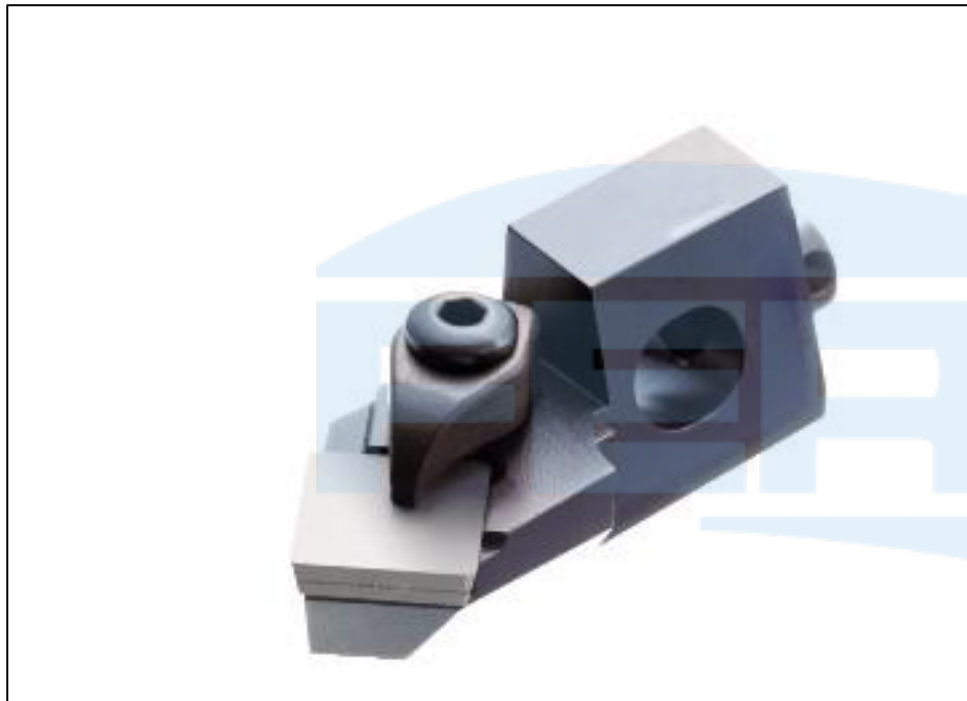


SISTEMA DE FIXAÇÃO POR GRAMPO-PARAFUSO

CSSPR

Cápsula com pastilha positiva quadrada



Ângulo de Ataque	Código		Dimensões (mm)											Tipo de Pastilha	
			h	h1	b	l1	l1.b	l2	f	γ	λ	t	v		D mín
	CSSPR/L	10CA-09	15	10	11	44	50,1	25	14	-	-	5	20°	40	SP_0903
	CSSPR/L	12CA-12	20	12	15	47	55,3	27	20	-	-	6	20°	50	SP_1203
	CSSPR/L	16CA-12	21	16	20	53	63,2	28	25	-	-	0	45°	55	SP_1203

Código da Cápsula		Cj. Grampo Parafuso	Calço	Rebite	Parafuso Axial	Parafuso Radial	Parafuso Montagem	Chave Allen
CSSPR/L	10CA-09	172.9-826-1	-	-	438.3-824	434.9-835	434.9-826	C-2 / C2,5 / C-4
CSSPR/L	12CA-12	172.9-827-1	-	-	438.3-824	434.9-836	434.9-824	C-5/64 / C-3 / C-4
CSSPR/L	16CA-12	172.9-827-1	174.4-850	174.1-869	438.3-828	434.9-836	434.9-830	C-2 / C-3 / C-5