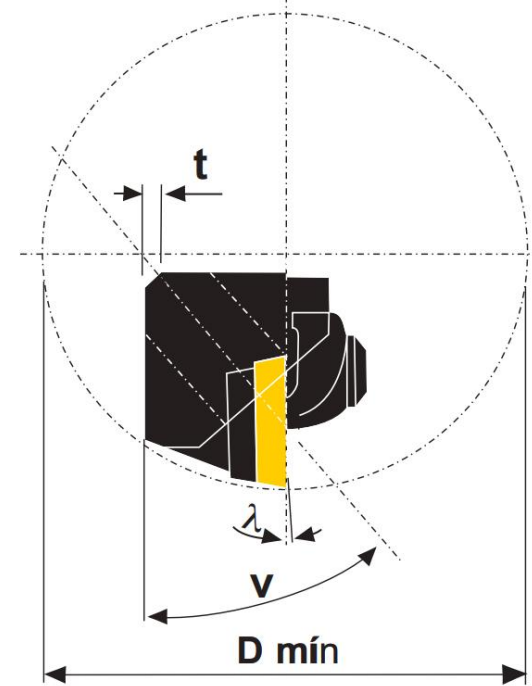
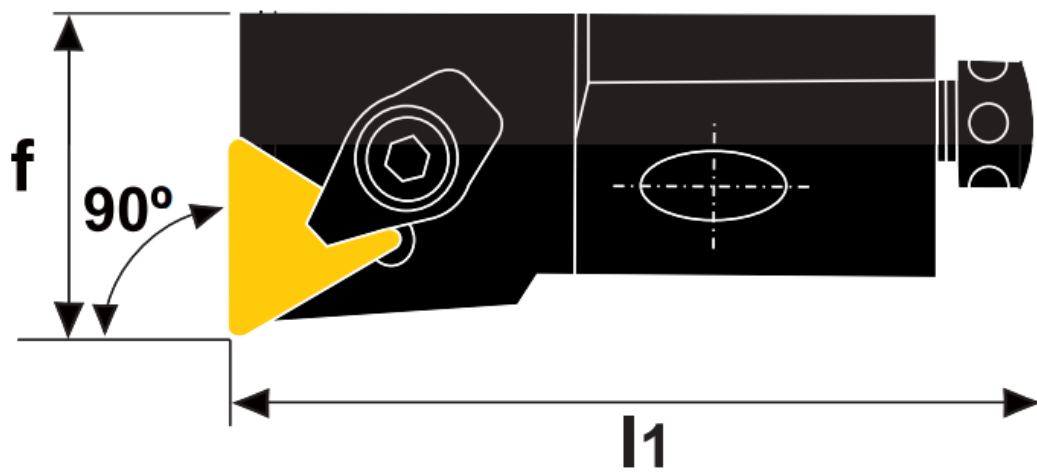
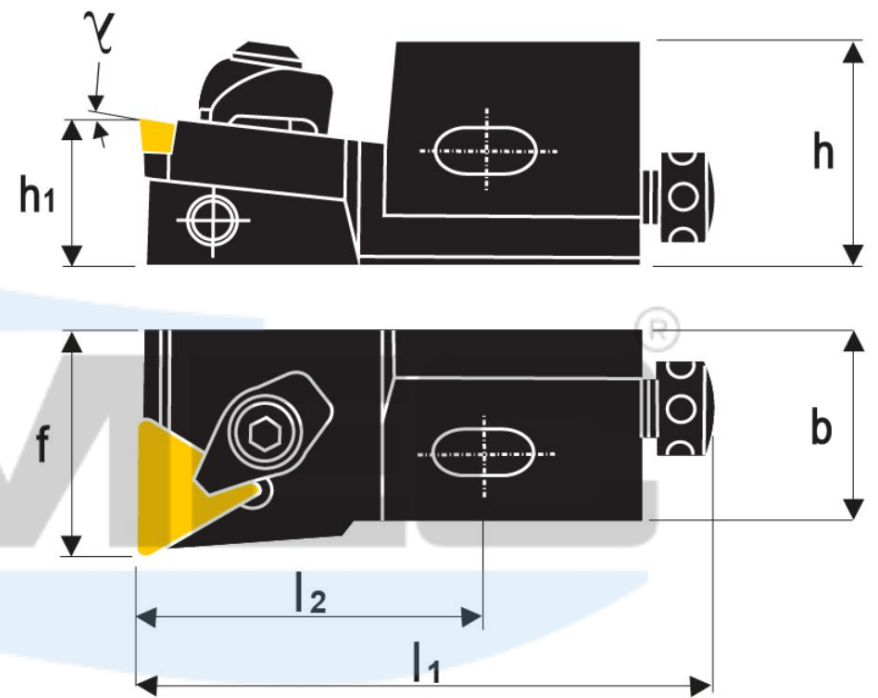
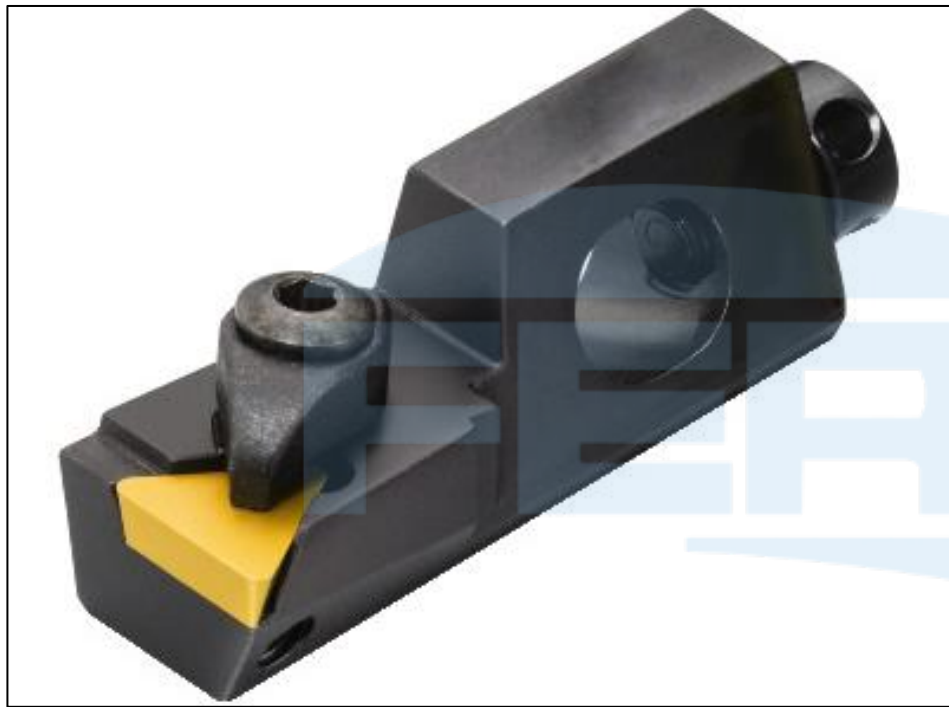


SISTEMA DE FIXAÇÃO POR GRAMPO-PARAFUSO

CTFPR

Cápsula com pastilha positiva triangular



Ângulo de Ataque	Código		Dimensões (mm)											Tipo de Pastilha	
			h	h1	b	l1	l1.b	l2	f	γ	λ	t	v		D mín
	CTFPR/L	10CA-11	15	10	11	50	-	30	14	-	-	5	20°	40	TP_1103
	CTFPR/L	12CA-16	20	12	15	55	-	35	20	-	-	6	20°	50	TP_1603
	CTFPR/L	16CA-16	21	16	20	63	-	38	25	-	-	0	45°	55	TP_1603

COMPONENTES

Código da Cápsula	Cj. Grampo Parafuso	Calço	Rebite	Parafuso Axial	Parafuso Radial	Parafuso Montagem	Chave Allen
CTFPR/L 10CA-11	172.9-826-1	-	-	438.3-824	434.9-835	434.9-826	C-2 / C2,5 / C-4
CTFPR/L 12CA-16	172.9-827-1	-	-	438.3-824	434.9-836	434.9-824	C-5/64 / C-3 / C-4
CTFPR/L 16CA-16	172.9-827-1	174.5-850	174.1-869	438.3-828	434.9-836	434.9-830	C-2 / C-3 / C-5