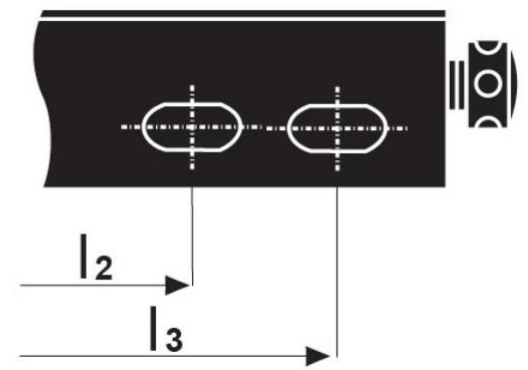
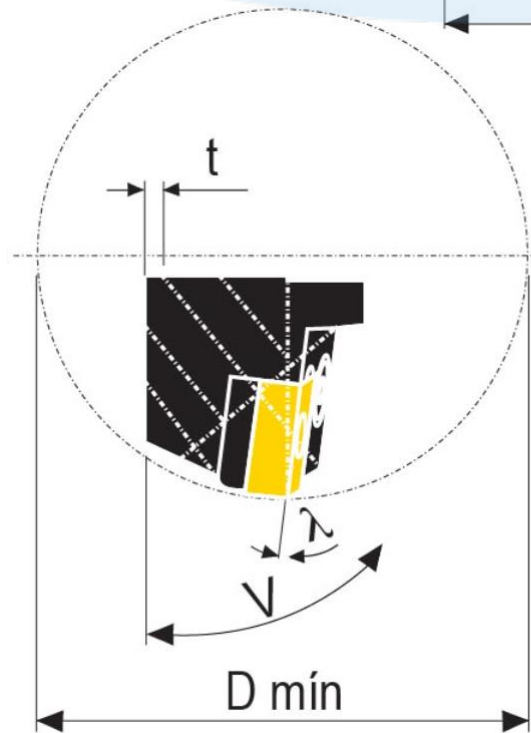
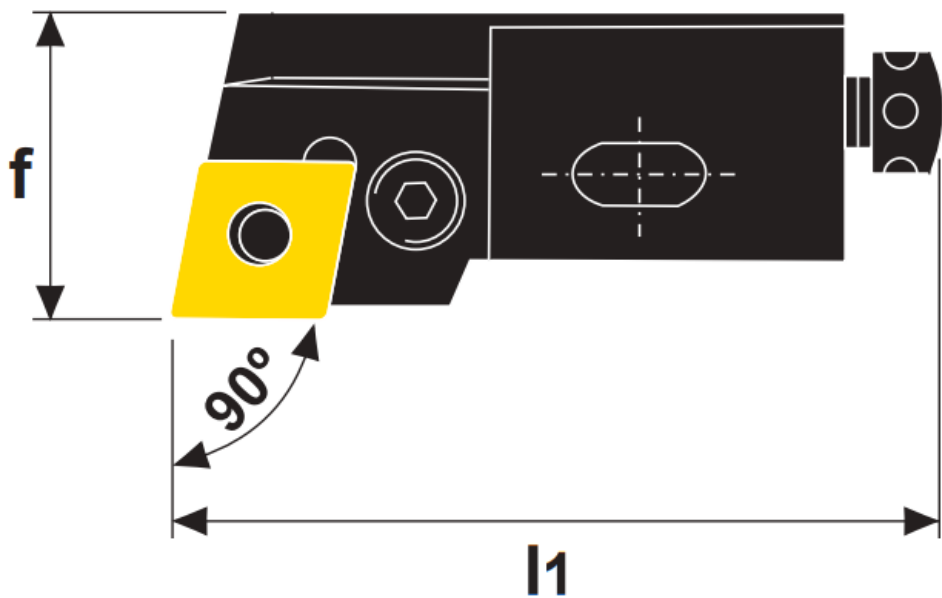
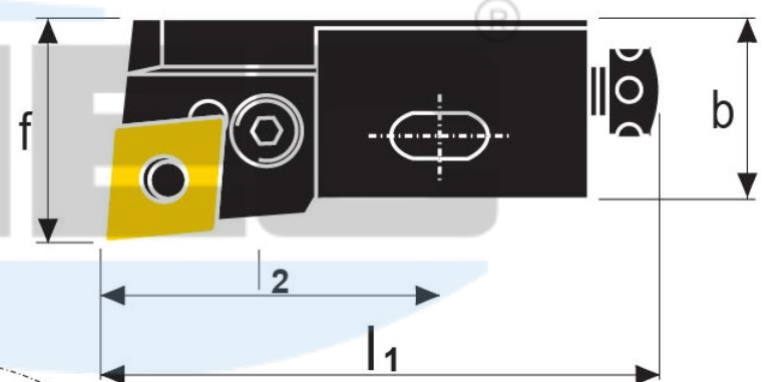
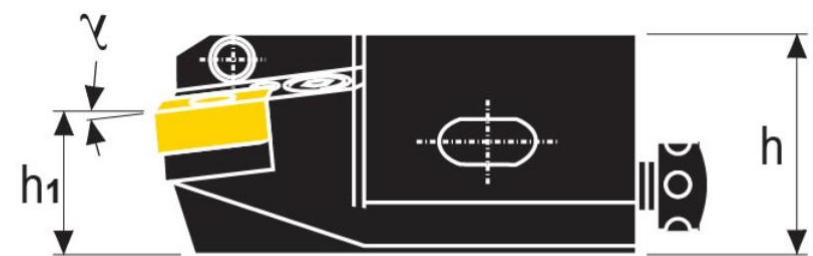


SISTEMA DE FIXAÇÃO POR ALAVANCA

PCGNR

Cápsula com pastilha negativa 80°



Ângulo de Ataque	Código		Dimensões (mm)													Tipo de Pastilha
			h	h1	b	l1	l1.b	l2	l3	f	γ	λ	t	v	D mín	
	PCGNR/L	16CA-12	25	16	20	63	-	39	-	25	-10°	-6°	0	45°	55	CN_1204
	PCGNR/L	25CA-19	38	25	25	100	-	50	70	32	-8°	-6°	0	45°	100	CN_1906

COMPONENTES

Código da Cápsula		Alavanca	Parafuso	Calço	Rebite	Parafuso Axial	Parafuso Radial	Paraf. Mont.	Chave Allen
PCGNR/L	16CA-12	174.3-848M	174.3-858	171.31-850M	174.3-861	438.8-328	438.3-821	434.9-830	C-5/64 / C-2,5 / C-4
PCGNR/L	25CA-19	174.3-849M	174.3-835	171.31-851M	174.3-868	438.8-325	438.3-822	434.9-822	C-2,5 / C-3 / C-5