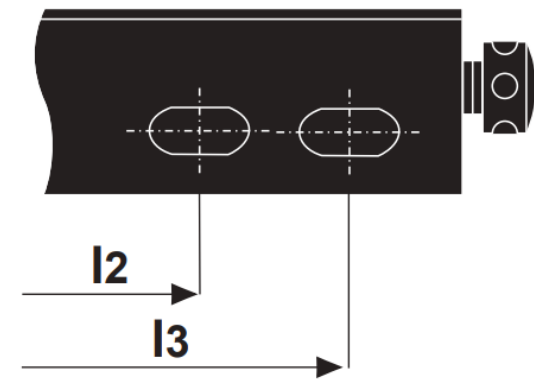
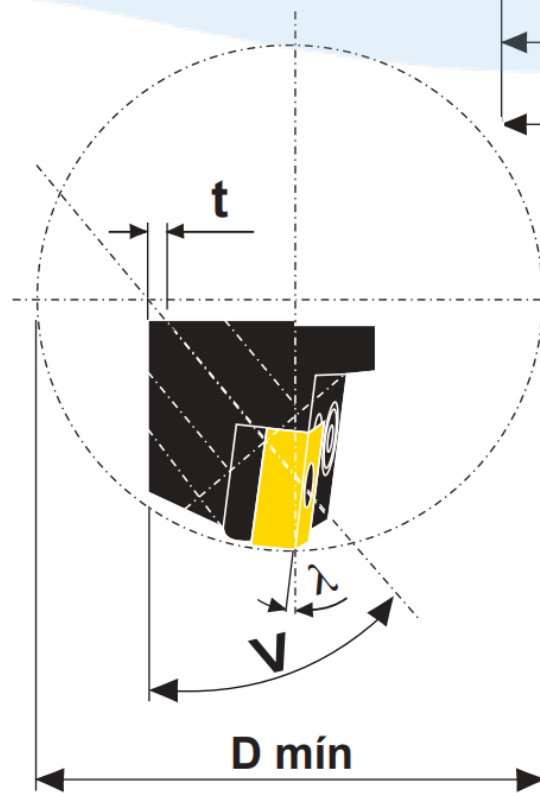
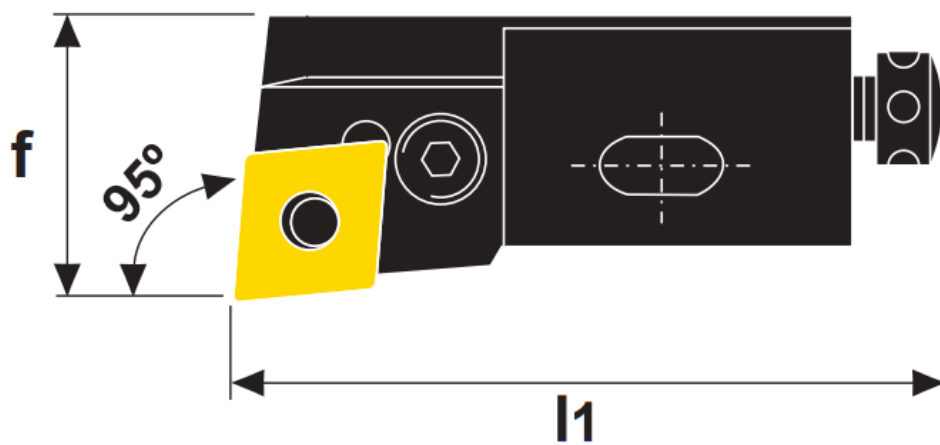
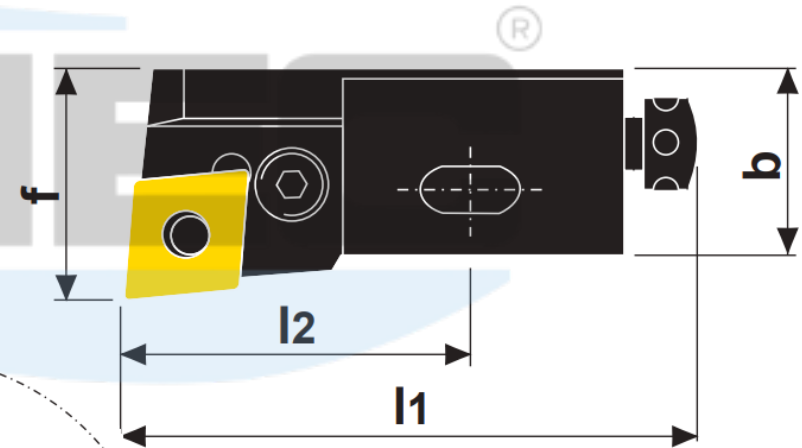
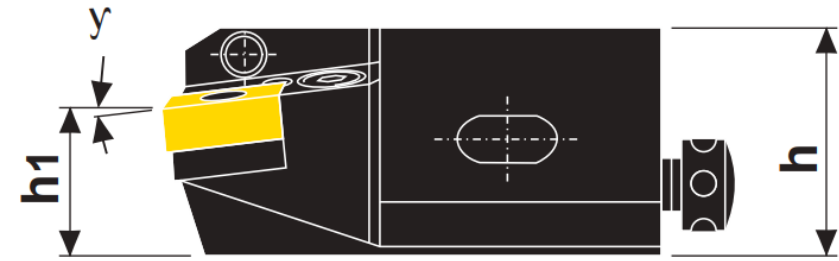


# SISTEMA DE FIXAÇÃO POR ALAVANCA

## PCLNR

Cápsula com pastilha negativa 80°



Ângulo de Ataque	Código		Dimensões (mm)													Tipo de Pastilha
			h	h1	b	l1	l1.b	l2	l3	f	$\gamma$	$\lambda$	t	v	D mín	
	PCLNR/L	12CA-12	20	12	15	55	-	20	-	20	6°	-9°	-6	20°	50	CN_1204
	PCLNR/L	16CA-12	25	16	20	63	-	25	-	25	-8°	-8°	0	45°	55	CN_1204
	PCLNR/L	25CA-19	38	25	25	100	70	32	70	32	-8°	-8°	0	45°	100	CN_1906

### COMPONENTES

Código da Cápsula		Alavanca	Parafuso	Calço	Rebite	Paraf. Axial	Paraf. Radial	Paraf. Mont.	Chave Allen
PCLNR/L	12CA-12	438.3-841-1	438.3-832M	-	-	438.3-824	438.3-820	434.9-824	C-5/64 / C-2,5 / C- 4
PCLNR/L	16CA-12	174.3-848M	174.3-858	171.31-850M	174.3-861	438.8-328	438.3-821	434.9-830	C-2,5 / C-3 C-5
PCLNR/L	25CA-19	174.3-849M	174-3-835	171.31-851M	174.3-868	438-8-325	438.3-822	434.9-822	C-3 / C-4 / C-6