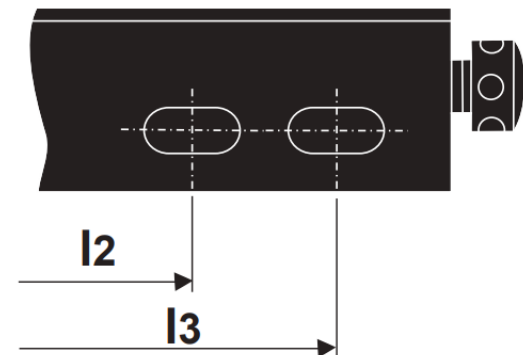
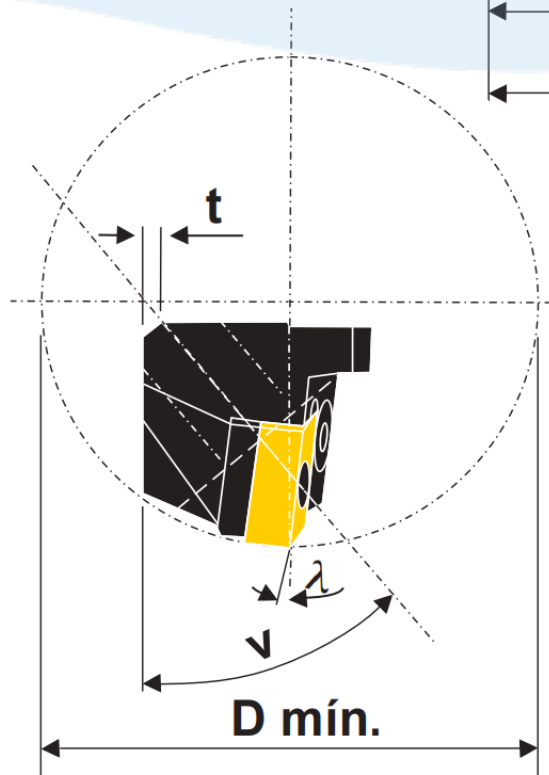
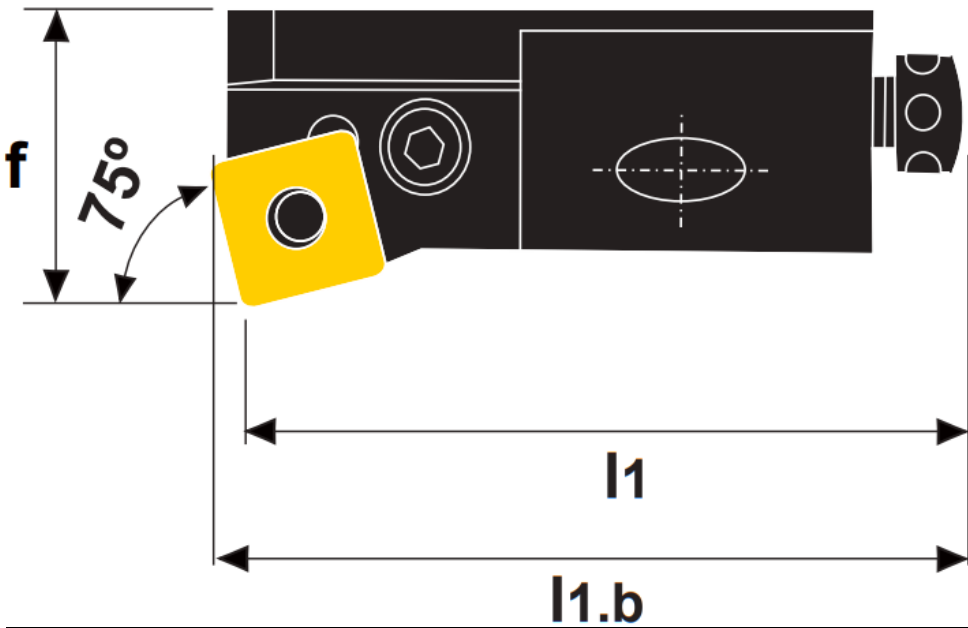
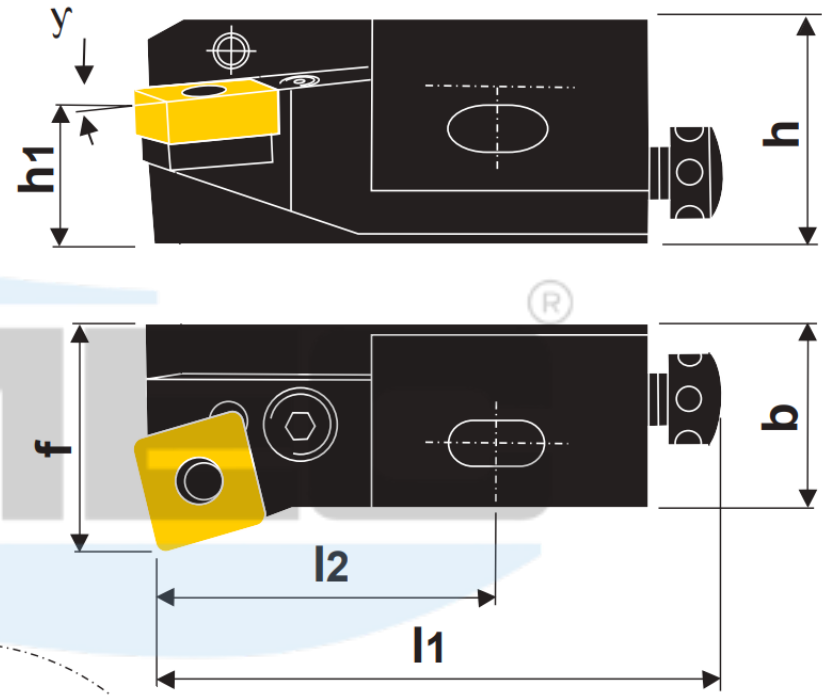
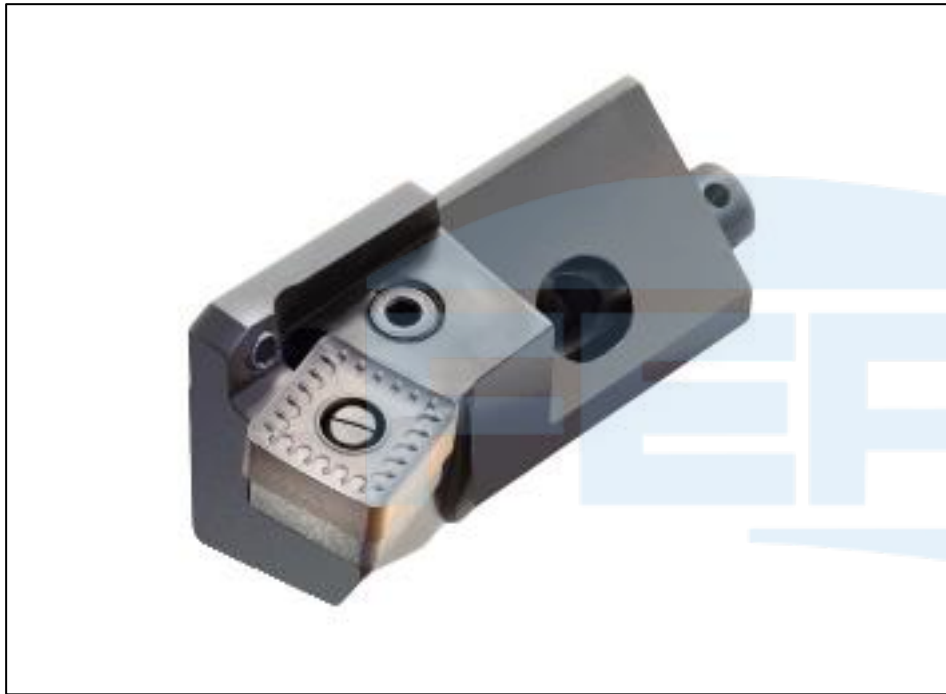


SISTEMA DE FIXAÇÃO POR ALAVANCA

PSKNR

Cápsula com pastilha negativa quadrada



Ângulo de Ataque	Código		Dimensões (mm)													Tipo de Pastilha
			h	h1	b	l1	l1.b	l2	l3	f	γ	λ	t	v	D mín	
75°	PSKNR/L	10CA-09	17	10	11	50	52,0	30	-	14	-	-	5	20°	40	SN_0903
	PSKNR/L	12CA-12	20	12	15	55	58,0	35	-	20	-6°	-8°	6	20°	50	SN_1204
	PSKNR/L	16CA-12	25	16	20	63	66,0	38	-	25	-	-	0	45°	55	SN_1204
	PSKNR/L	20CA-15	30	20	20	70	73,7	40	-	25	-6°	-8°	0	45°	70	SN_1506
	PSKNR/L	25CA-19	38	25	25	100	105,0	50	70	32	-	-	0	45°	100	SN_1906

COMPONENTES

Código da Cápsula	Alavanca	Parafuso	Calço	Rebite	Paraf. Axial	Paraf. Radial	Paraf. Mont.	Chave Allen
PSKNR/L 10CA-09	174.3-845-1	174.3-829	-	-	438.3-824	438.9-835	434.9-826	C-5/64 /C-4
PSKNR/L 12CA-12	438.3-841-1	438.3-832M	-	-	438.3-824	438.3-820	434.3-824	C-5/64 /C-2,5 /C-4
PSKNR/L 16CA-12	174.3-848M	174.3-858	174.3-851M	174.3-861	438.3-828	438.3-821	434.9-830	C-2,5 / C-3 /C-5
PSKNR/L 20CA-15	438.3-840	438.3-831	174.3-857	174.3-864	438.3-839	438.3-821	434.9-830	
PSKNR/L 25CA-19	174.3-849M	438.3-822	174.3-852M	174.3-862	438.3-825	438.3-822	434.9-822	C-3 /C-4 /C-5