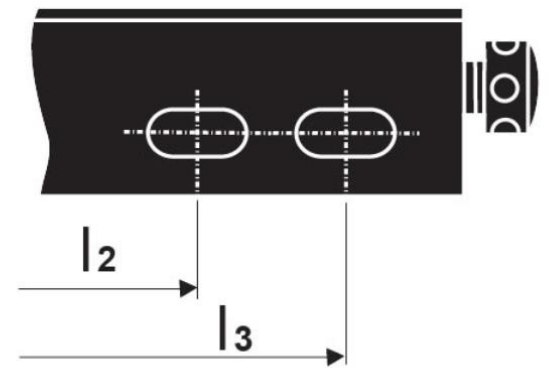
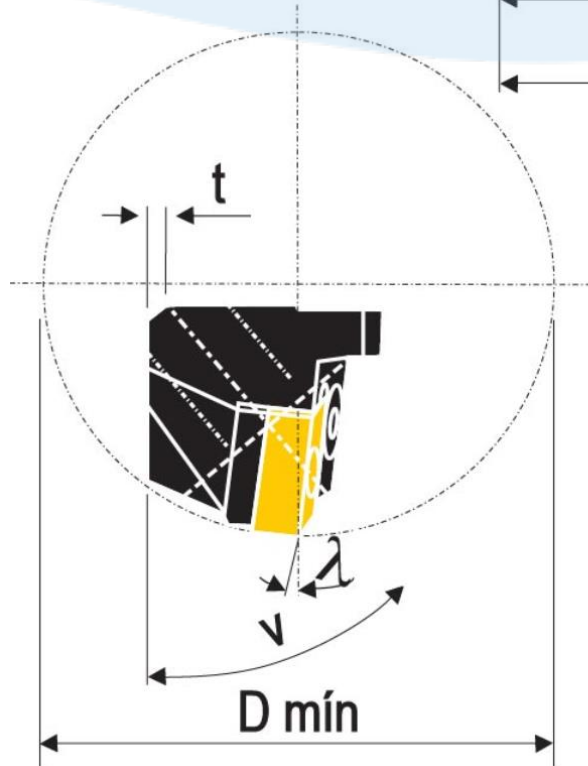
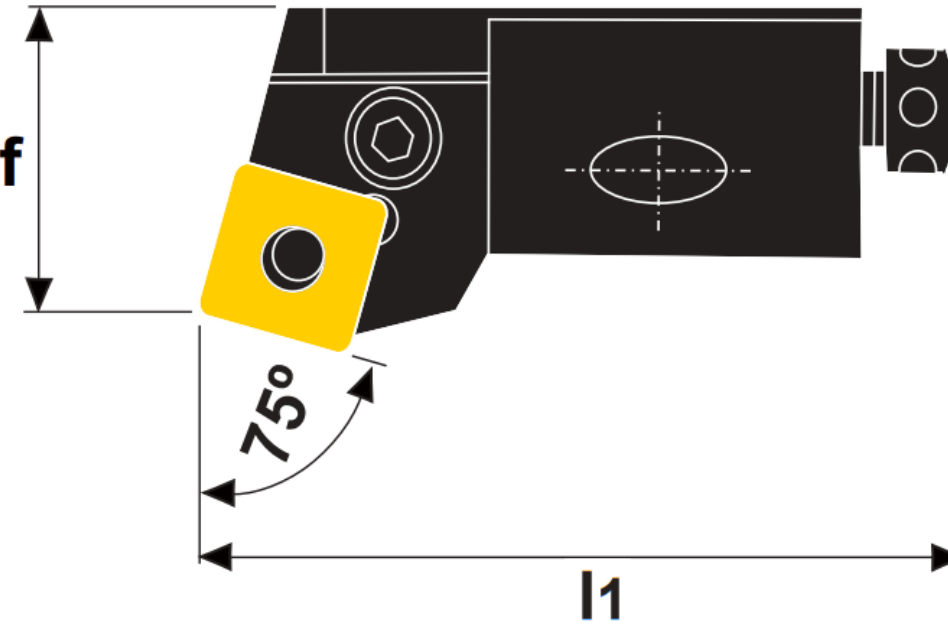
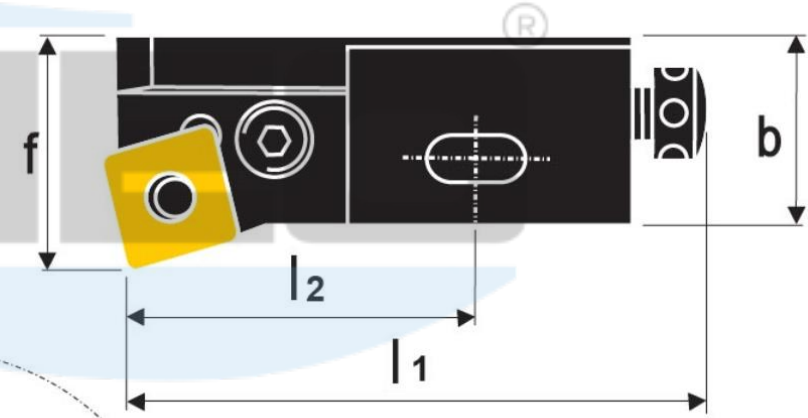
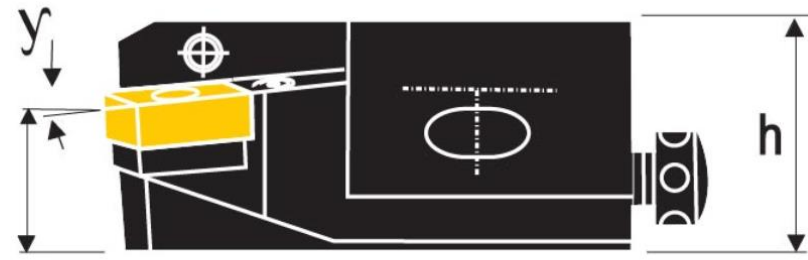
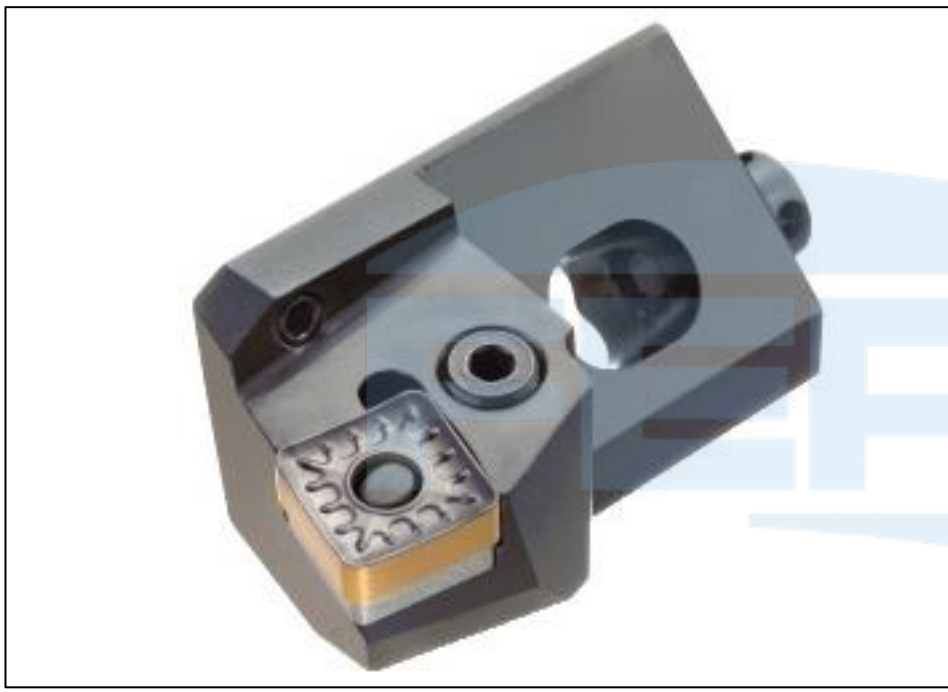


SISTEMA DE FIXAÇÃO POR ALAVANCA

PSRNR

Cápsula com pastilha negativa quadrada



| Ângulo de Ataque | Código | | Dimensões (mm) | | | | | | | | | | | | | Tipo de Pastilha |
|------------------|---------|---------|----------------|----|----|----|------|----|----|----|----------|-----------|---|-----|-------|------------------|
| | | | h | h1 | b | l1 | l1.b | l2 | l3 | f | γ | λ | t | v | D mín | |
| | PSRNR/L | 16CA-12 | 25 | 16 | 20 | 63 | - | 39 | - | 25 | - | - | 0 | 45° | 60 | SN_1204 |
| | PSRNR/L | 20CA-15 | 30 | 20 | 20 | 70 | - | 40 | - | 25 | - | - | 0 | 45° | 70 | SN_1506 |

COMPONENTES

| Código da Cápsula | Alavanca | Parafuso | Calço | Rebite | Paraf. Axial | Paraf. Radial | Paraf. Mont. | Chave Allen |
|-------------------|------------|-----------|------------|-----------|--------------|---------------|--------------|-------------------|
| PSRNR/L 16CA-12 | 174.3-848M | 174.3-858 | 174.3-851M | 174.3-861 | 438.3-828 | 438.3-821 | 434.9-830 | C-5 / C-2,5 / C-3 |
| PSRNR/L 20CA-15 | 438.3-840 | 438.3-831 | 174.3-857 | 174.3-864 | 438.3-839 | 438.3-821 | 434.9-830 | C-5 / C-2,5 / C-3 |