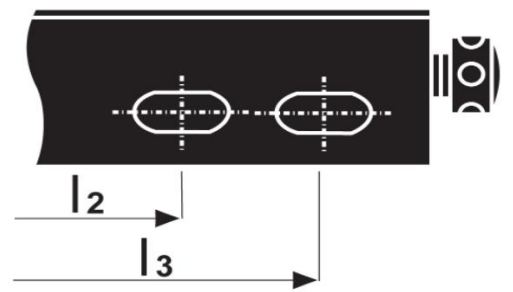
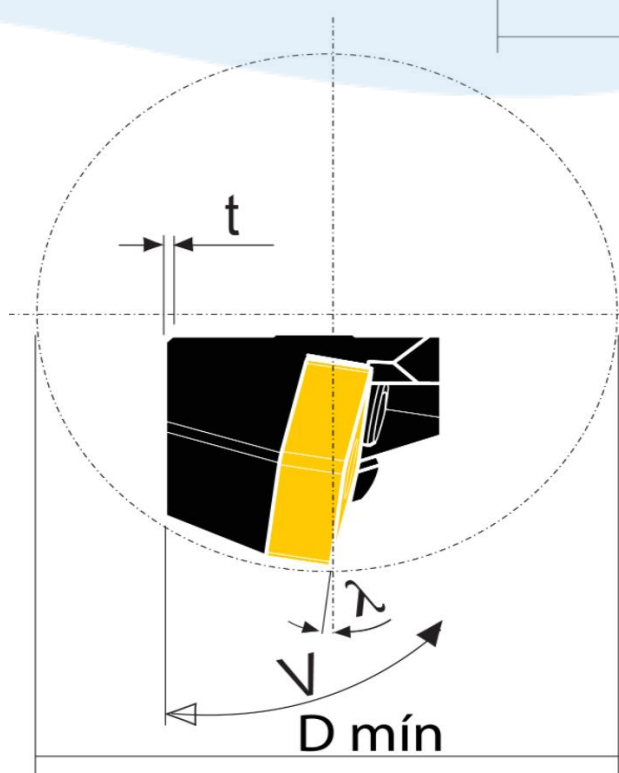
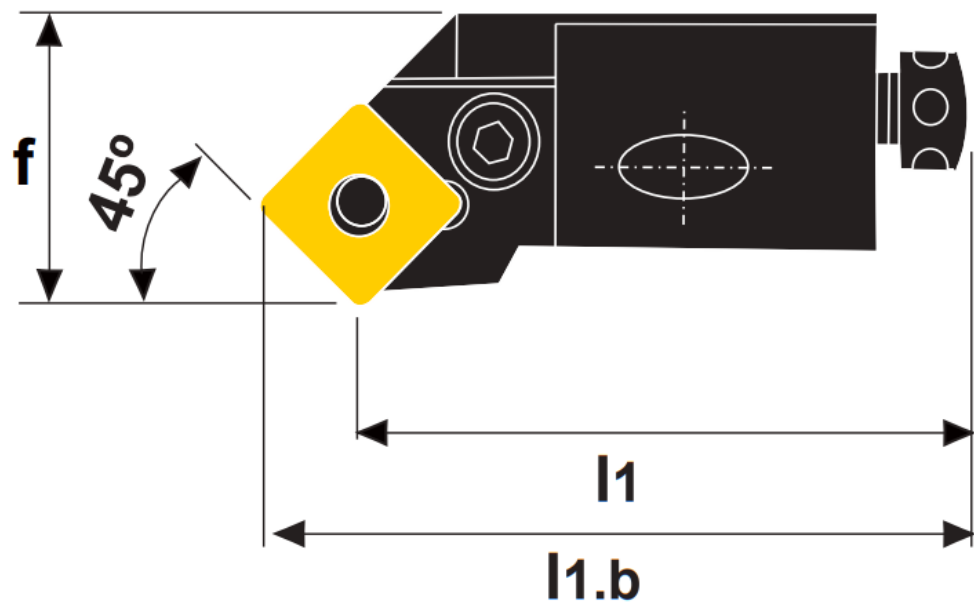
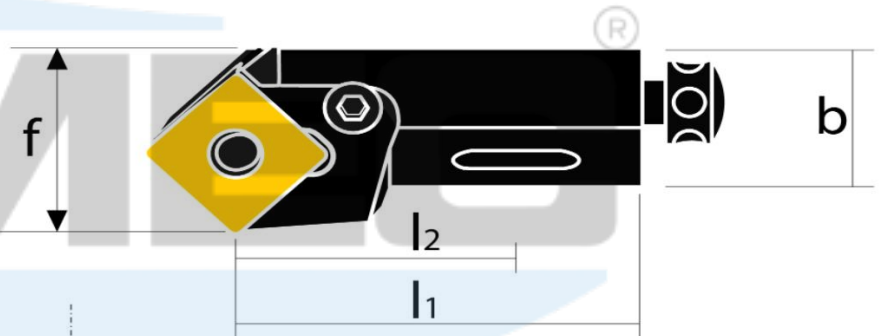


SISTEMA DE FIXAÇÃO POR ALAVANCA

PSSNR

Cápsula com pastilha negativa quadrada



Ângulo de Ataque	Código		Dimensões (mm)													Tipo de Pastilha
			h	h1	b	l1	l1.b	l2	l3	f	γ	λ	t	v	D mín	
	PSSNR/L	12CA-12	20	12	15	47	55,3	27	-	20	-3°	-10°	6	20°	50	SN_1204
	PSSNR/L	16CA-12	25	16	12	53	61,3	29	-	25	-	-	0	45°	55	SN_1204
	PSSNR/L	20CA-15	30	20	20	60	70,3	30	-	25	-	-	0	45°	70	SN_1506

COMPONENTES

Código da Cápsula		Alavanca	Parafuso	Calço	Rebite	Paraf. Axial	Paraf. Radial	Paraf. Mont.	Chave Allen
PSSNR/L	12CA-12	438.3-841-1	438.3-832M	-	-	438.3-824	438.3-820	434.3-824	C-5/64 /C-2,5 /C-4
PSSNR/L	16CA-12	174.3-848M	174.3-858	174.3-851M	174.3-861	438.3-828	438.3-821	434.9-830	C-2,5 / C-3 /C-5
PSSNR/L	20CA-15	438.3-840	438.3-831	174.3-857	174.3-864	438.3-839	438.3-821	434.9-830	