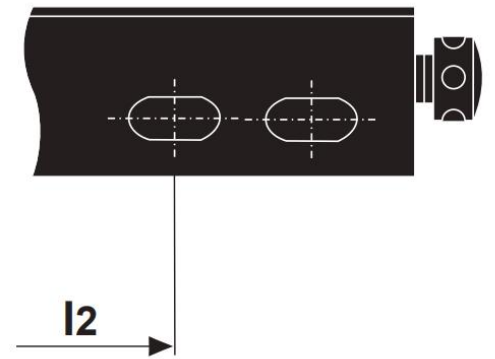
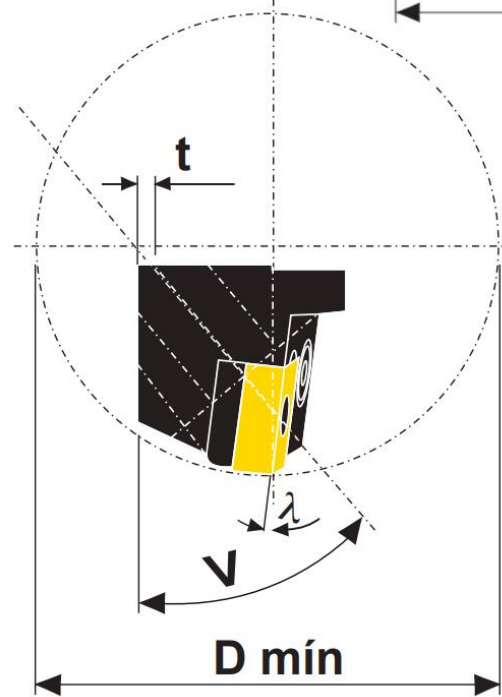
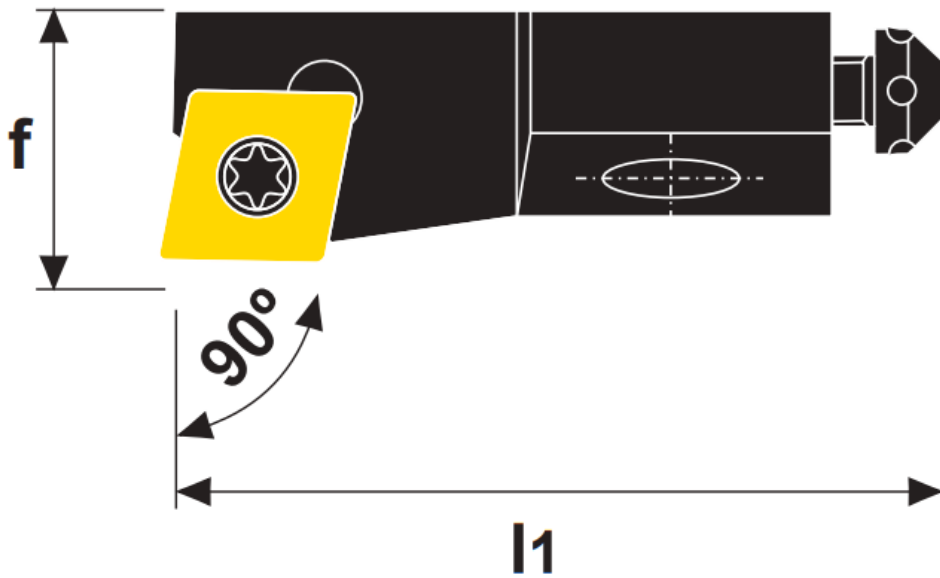
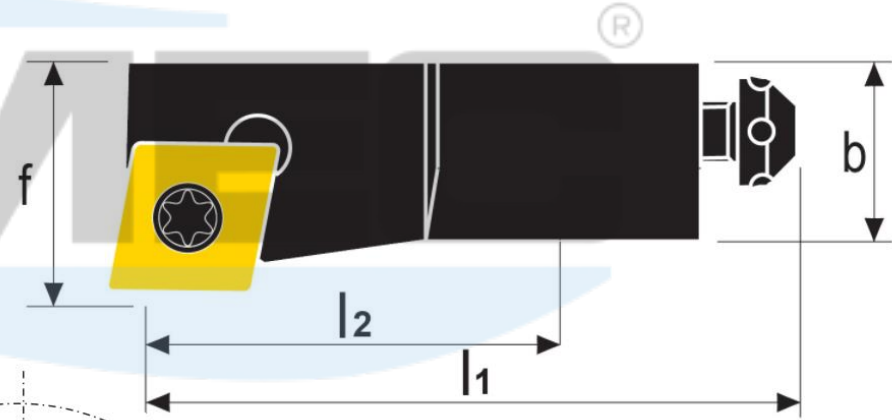
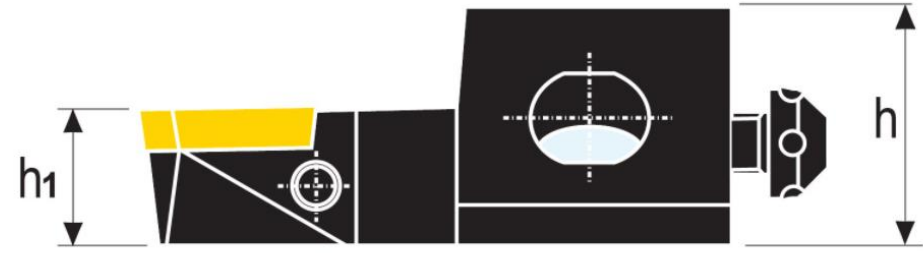


SISTEMA DE FIXAÇÃO POR PARAFUSO TORX

SCGCR

Cápsula com pastilha positiva 80°



Ângulo de Ataque	Código		Dimensões (mm)													Tipo de Pastilha
			h	h1	b	l1	l1.b	l2	l3	f	γ	λ	t	v	D mín	
	SCGCR/L	06CA-06	8,5	6	6	25	-	13	-	8	-	-	3,5	20°	20	CC_0602
	SCGCR/L	08CA-06	10	8	8	32	-	15	-	10	-	-	4,5	20°	25	CC_0602
	SCGCR/L	10CA-09	15	10	11	50	-	30	-	14	-	-	5	20°	40	CC_09T3
	SCGCR/L	12CA-09M	20	12	15	55	-	35	-	20	-	-	6	20°	50	CC_09T3
	SCGCR/L	12CA-12M	20	12	15	55	-	35	-	20	-	-	6	20°	50	CC_1204
	SCGCR/L	16CA-12M	21	16	20	63	-	38	-	25	-	-	0	45°	50	CC_1204

COMPONENTES

Código da Cápsula		Parafuso	Calço	Parafuso do Calço	Chave Torx	Paraf. Axial	Paraf. Radial	Paraf. Mont.	Chave Allen
SCGCR/L	06CA-06	5513 020-03	-	-	TX 7 - 1267	5512 050-01	3214010-203	5512 031-04	C-1,5 / C-2,5
SCGCR/L	08CA-06	5513 020-03	-	-	TX 7 - 1267	5512 050-02	3214010-203	5512 031-03	C-1,5 / C-2,5
SCGCR/L	10CA-09	5513 020-09	-	-	TX15 -1267	438.3-824	434.9-835	434.9-826	C-5/64 / C-4
SCGCR/L	12CA-09M	5513 020-10	-	-	TX15 -1267	438.3-824	434.9-836	434.9-824	C-5/64 / C-4
SCGCR/L	12CA-12M	5513 020-17	-	-	TX15 -1267	438.3-824	434.9-836	434.9-824	C-5/64 / C-4
SCGCR/L	16CA-12M	5513 020-18	5322 232-02	5512 090-03	TX15 -1267	438.3-828	434.9-836	434.9-830	C-9/64 / C-2 / C-5