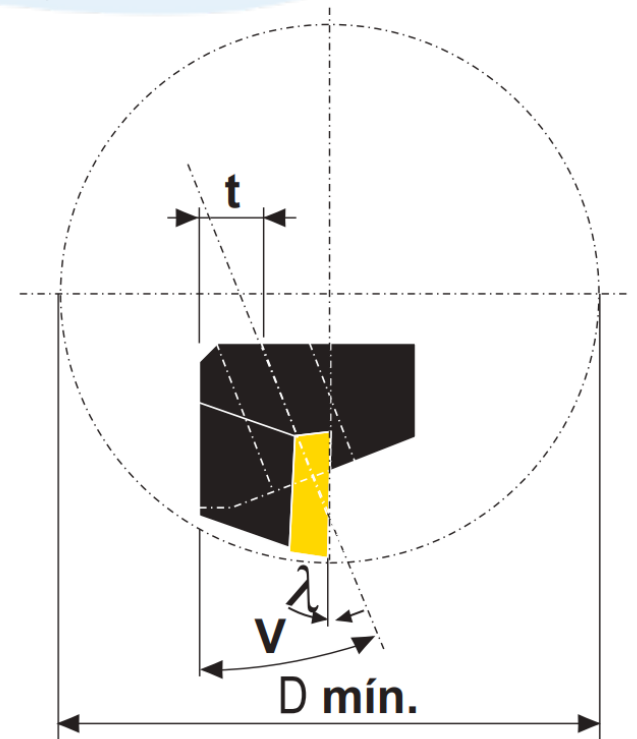
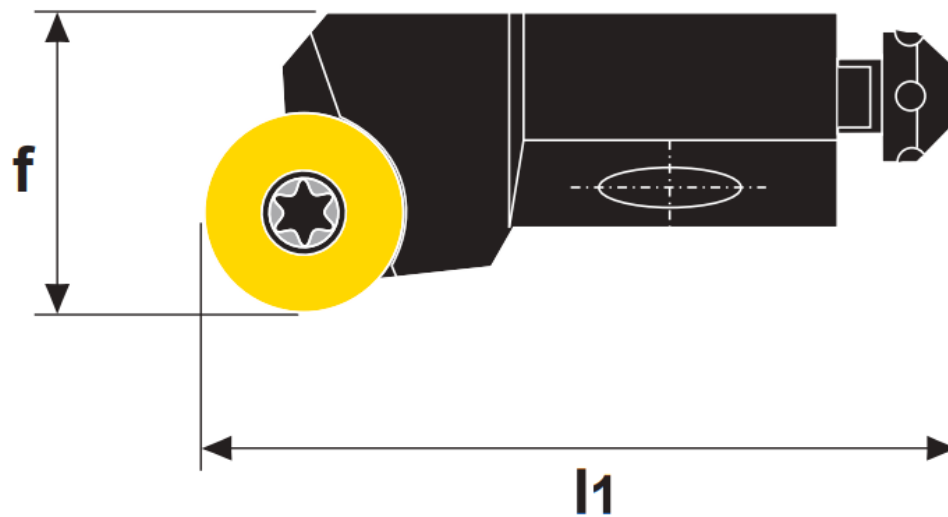
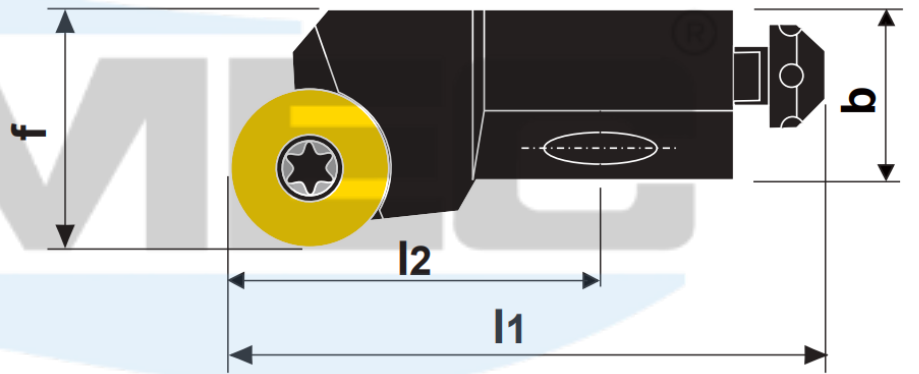
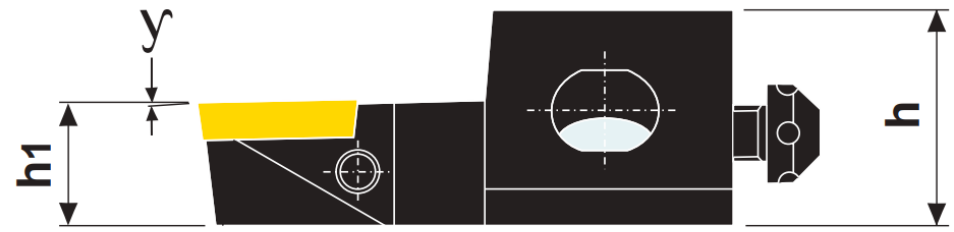


SISTEMA DE FIXAÇÃO POR PARAFUSO TORX

SRSCR

Cápsula com pastilha positiva redonda



Ângulo de Ataque	Código		Dimensões (mm)													Tipo de Pastilha
			h	h1	b	l1	l1.b	l2	l3	f	γ	λ	t	v	D mín	
 45°	SRSCR/L	06CA-06	8,5	6	6	25	-	13	-	8	0°	-4°	3,5	20°	20	RC_0602
	SRSCR/L	08CA-08	10	8	7	32	-	26	-	10	-0°	6°	4,5	20°	25	RC_0803
	SRSCR/L	10CA-10	15	10	11	50	-	30	-	14	-0°	-4°	5	20°	40	RC_1003

COMPONENTES

Código da Cápsula	Parafuso	Calço	Parafuso do Calço	Chave Torx	Paraf. Axial	Paraf. Radial	Paraf. Mont.	Chave Allen
SRSCR/L 06CA-06	5513 020-03	-	-	TX7 -1267	5512 050-01	3214 010-203	5212 031-04	C-1,5 / C-2,5
SRSCR/L 08CA-08	5513 020-04	-	-	TX9 -1267	5512 050-02	3214 010-203	5512 031-03	
SRSCR/L 10CA-10	5513 020-09	5322 110-01	5512 090-01	TX15-1267	438.3-824	434.9-835	434.9-826	C-2/C-4