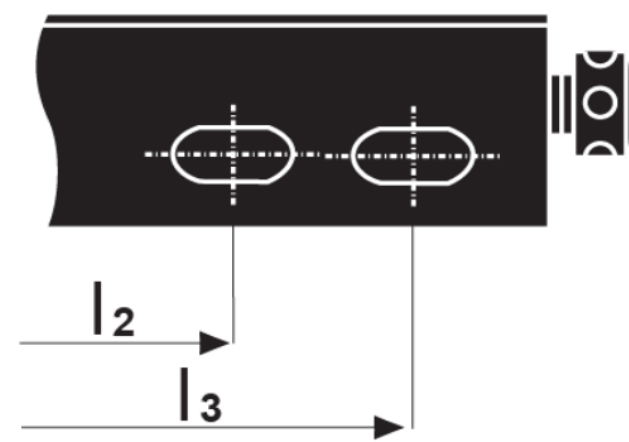
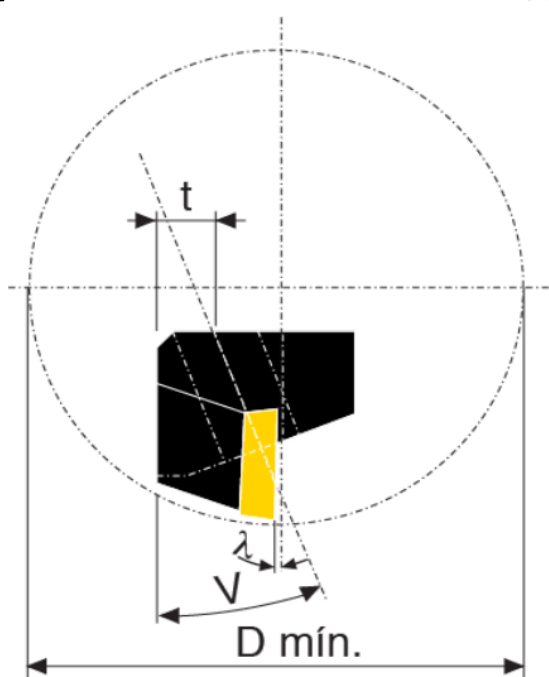
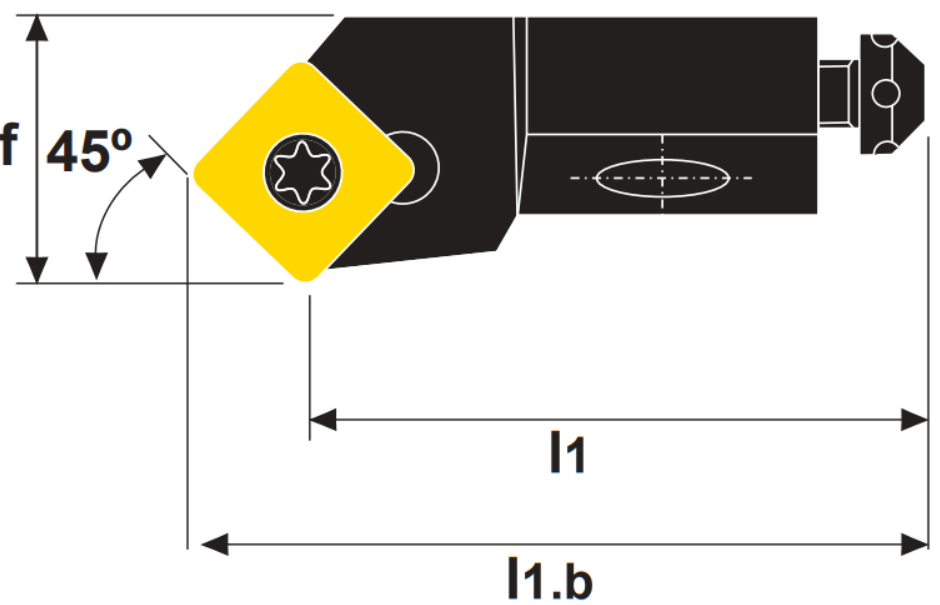
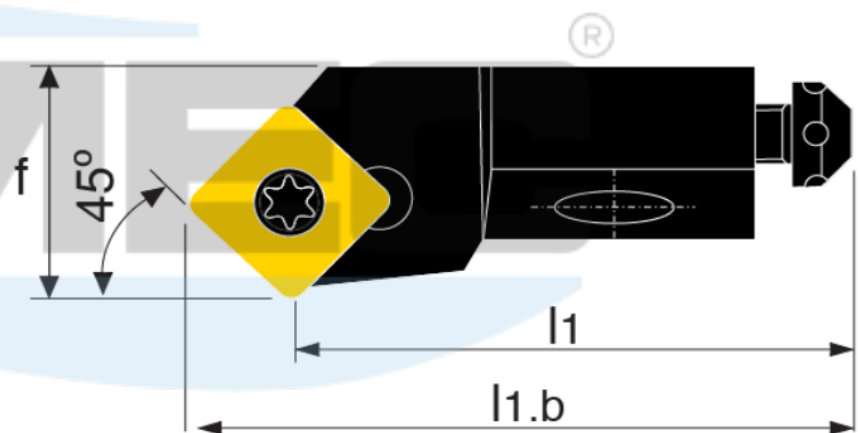
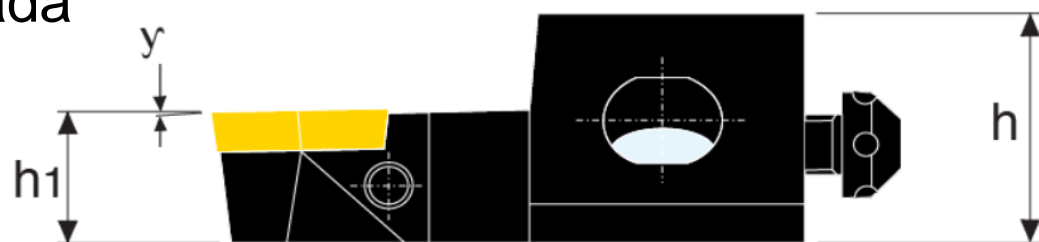
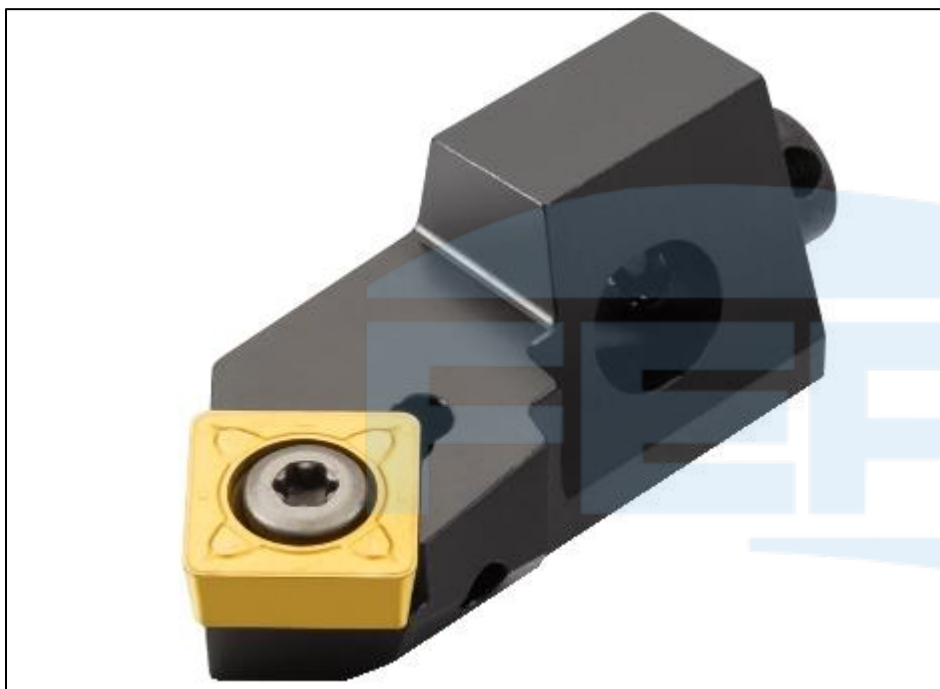


SISTEMA DE FIXAÇÃO POR PARAFUSO TORX

SSSCR

Cápsula com pastilha positiva quadrada



Ângulo de Ataque	Código		Dimensões (mm)													Tipo de Pastilha
			h	h1	b	l1	l1.b	l2	l3	f	γ	λ	t	v	D mín	
 45°	SSSCR/L	10CA-09M	15	10	11	44	51,1	25	-	14	0°	-5°	5	20°	40	SC_09T3
	SSSCR/L	12CA-12	20	12	15	47	55,3	27	-	20	-	-	6	20°	50	SC_1204

COMPONENTES

Código da Cápsula	Parafuso	Calço	Parafuso do Calço	Chave Torx	Paraf. Axial	Paraf. Radial	Paraf. Mont.	Chave Allen
SSSCR/L 10CA-09M	5513 020-09	-	-	TX-15-1267	438.3-824	434.9-835	434.9-826	C-2 / C-4
SSSCR/L 12CA-12	5513 020-17	-	-	TX-15-1267	438.3-824	434.9-836	434.9-824	C-5/64 / C-4