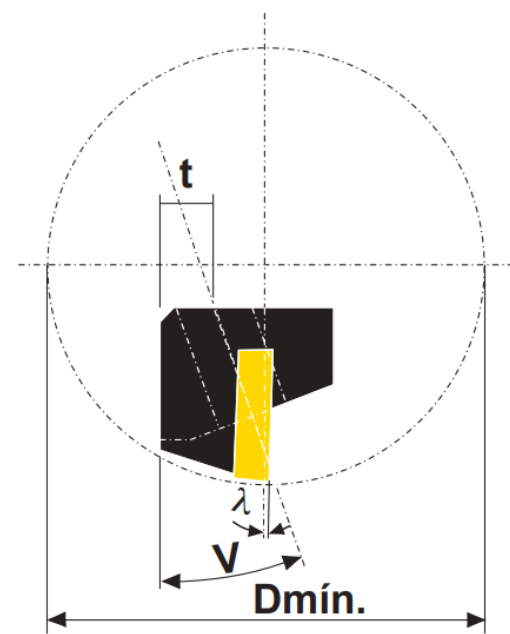
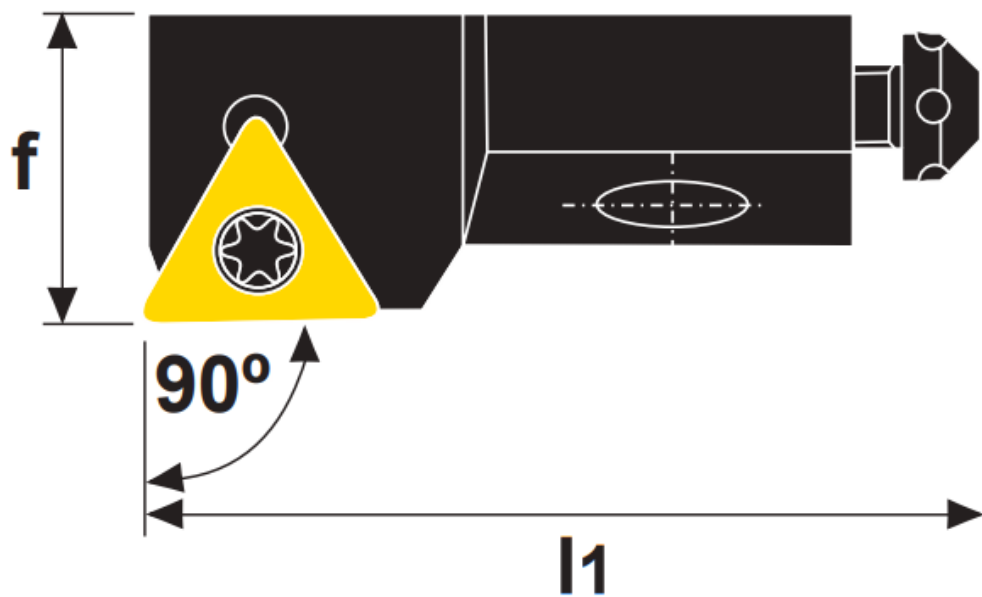
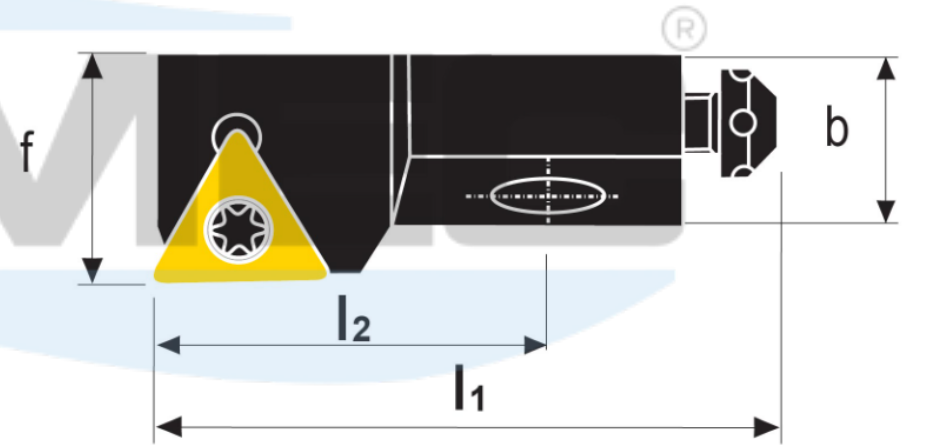
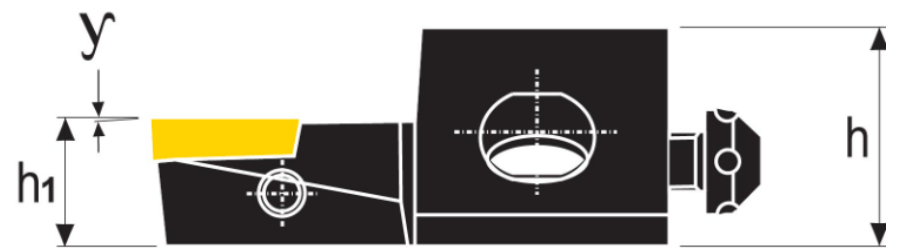


SISTEMA DE FIXAÇÃO POR PARAFUSO TORX

STGCR

Cápsula com pastilha positiva triangular



Ângulo de Ataque	Código		Dimensões (mm)											Tipo de Pastilha	
			h	h1	b	l1	l1.b	l2	f	γ	λ	t	v		D mín
	STGCR/L	06CA-06	8,5	6	6	25	-	13	8	-	-	3,5	20°	20	TC_06T1
	STGCR/L	08CA-09	10	8	8	32	-	15	10	0°	-8°	4,5	20°	25	TC_0902
	STGCR/L	10CA-11	15	10	11	50	-	30	14	0°	-3°	5	20°	40	TC_1102
	STGCR/L	12CA-16M	20	12	15	55	-	35	20	0°	-3°	6	20°	50	TC_16T3
	STGCR/L	16CA-16	21	16	20	63	-	38	25	-	-	0	45°	60	TC_16T3

COMPONENTES

Código da Cápsula		Parafuso	Calço	Parafuso do Calço	Chave Torx	Paraf. Axial	Paraf. Radial	Paraf. Mont.	Chave Allen
STGCR/L	06CA-06	5513 020-27	-	-	TX6-1267	5512 050-01	3214 010-203	5512 031-04	C-1,5 / C-2,5
STGCR/L	08CA-09	5513 020-05	-	-	TX7-1267	5512 050-02	3214 010-203	5512 031-03	C-1,5 / C-2,5
STGCR/L	10CA-11	5513 020-03	-	-	TX8-1267	438.3-824	434.9-835	434.9-826	C-2 / C-4
STGCR/L	12CA-16M	5513 020-10	-	-	TX15-1267	438.3-824	434.9-836	434.9-824	C-5/64 / C-4
STGCR/L	16CA-16	5513 020-01	5322 320-01	5512 090-01	TX15-1267	438.3-828	434.9-836	434.9-836	C-9/64 / C-2/C-5