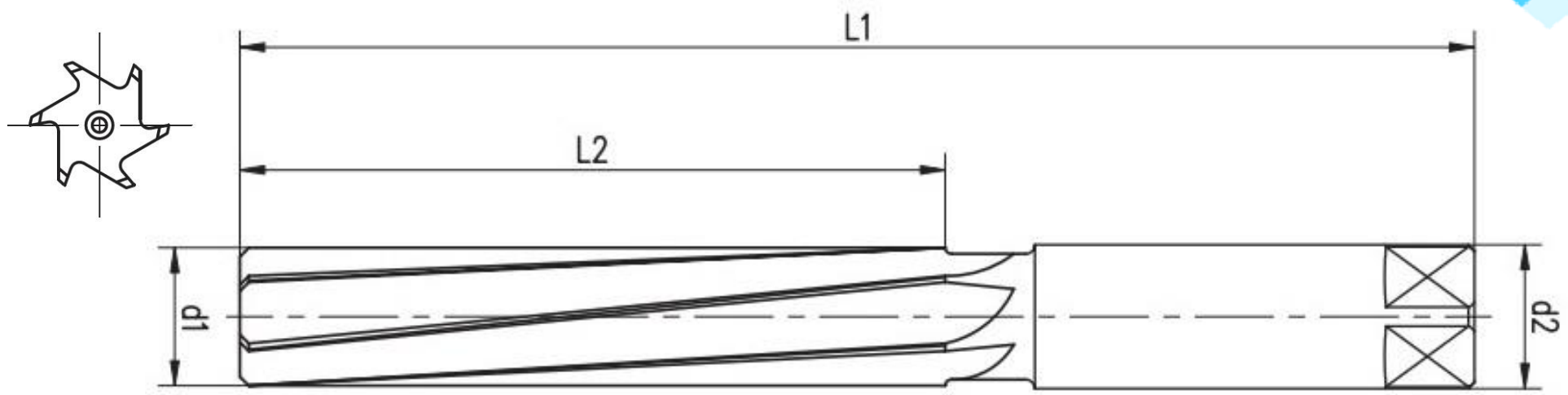


# ALARGADOR HASTE CILÍNDRICA



\*d1 = tolerância H7

\*d2 = tolerância e9

| d1 | L2 | L1 | d2 |
|----|----|----|----|
|    |    |    |    |
|    |    |    |    |
|    |    |    |    |
|    |    |    |    |
|    |    |    |    |
|    |    |    |    |
|    |    |    |    |
|    |    |    |    |

Marque com um "X"

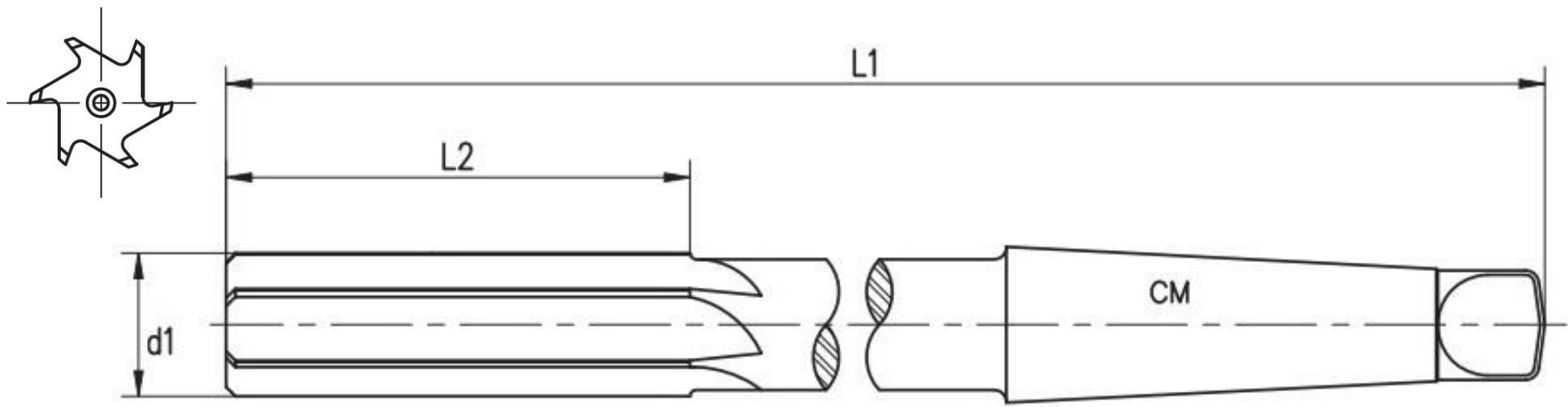
| MODELO                   |         |
|--------------------------|---------|
| <input type="checkbox"/> | MANUAL  |
| <input type="checkbox"/> | MÁQUINA |

Marque com um "X"

| CORTE                    |            |
|--------------------------|------------|
| <input type="checkbox"/> | RETO       |
| <input type="checkbox"/> | HELICOIDAL |

Todos os valores expressos em milímetros (mm)

# ALARGADOR HASTE CÔNICA



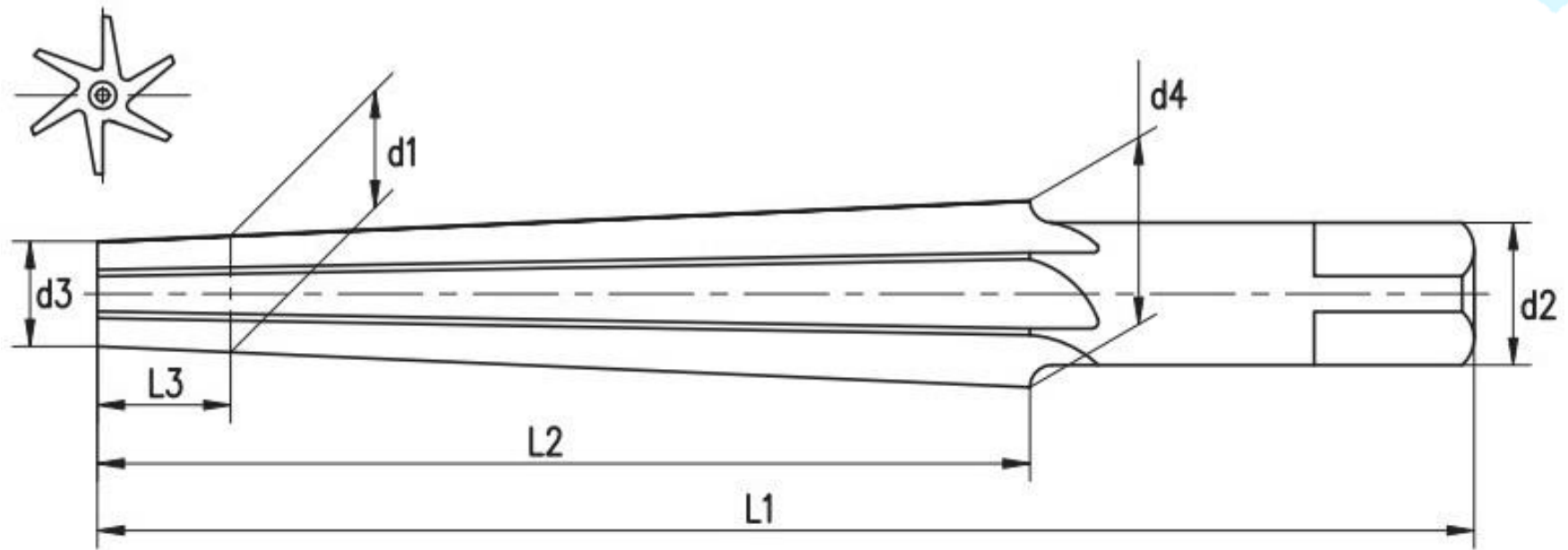
| d1 | L2 | L1 | Ø CM |
|----|----|----|------|
|    |    |    |      |
|    |    |    |      |
|    |    |    |      |
|    |    |    |      |
|    |    |    |      |
|    |    |    |      |
|    |    |    |      |
|    |    |    |      |
|    |    |    |      |

Marque com um "X"

| CORTE                    |            |
|--------------------------|------------|
| <input type="checkbox"/> | RETO       |
| <input type="checkbox"/> | HELICOIDAL |

Todos os valores expressos em milímetros (mm)

# ALARGADOR PARA PINOS



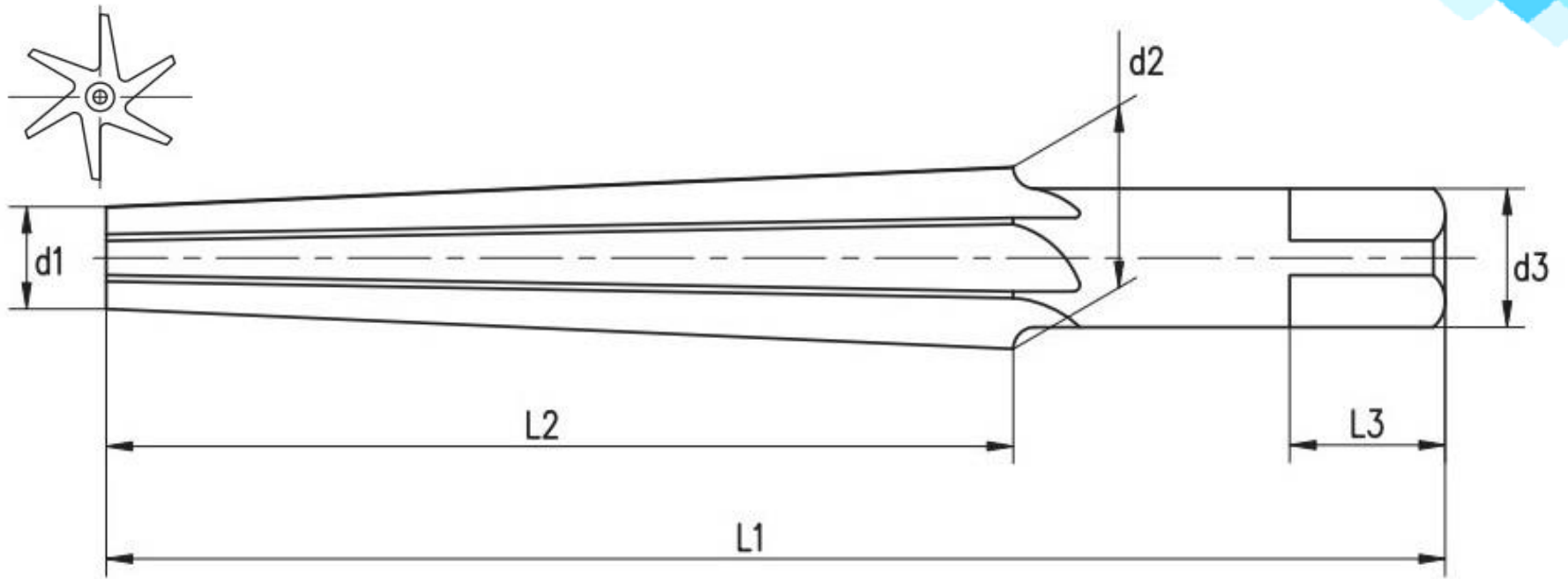
| d3 | L3 | d1 | L2 | L1 | d4 | d2 |
|----|----|----|----|----|----|----|
|    |    |    |    |    |    |    |
|    |    |    |    |    |    |    |
|    |    |    |    |    |    |    |
|    |    |    |    |    |    |    |
|    |    |    |    |    |    |    |
|    |    |    |    |    |    |    |
|    |    |    |    |    |    |    |
|    |    |    |    |    |    |    |
|    |    |    |    |    |    |    |

Marque com um "X"

| CORTE |            |
|-------|------------|
|       | RETO       |
|       | HELICOIDAL |

Todos os valores expressos em milímetros (mm)

# ALARGADOR PARA CONES



| d1 | L2 | L1 | d2 | L3 | d3 |
|----|----|----|----|----|----|
|    |    |    |    |    |    |
|    |    |    |    |    |    |
|    |    |    |    |    |    |
|    |    |    |    |    |    |
|    |    |    |    |    |    |
|    |    |    |    |    |    |
|    |    |    |    |    |    |
|    |    |    |    |    |    |
|    |    |    |    |    |    |

Marque com um "X"

| CORTE                    |            |
|--------------------------|------------|
| <input type="checkbox"/> | RETO       |
| <input type="checkbox"/> | HELICOIDAL |

Todos os valores expressos em milímetros (mm)