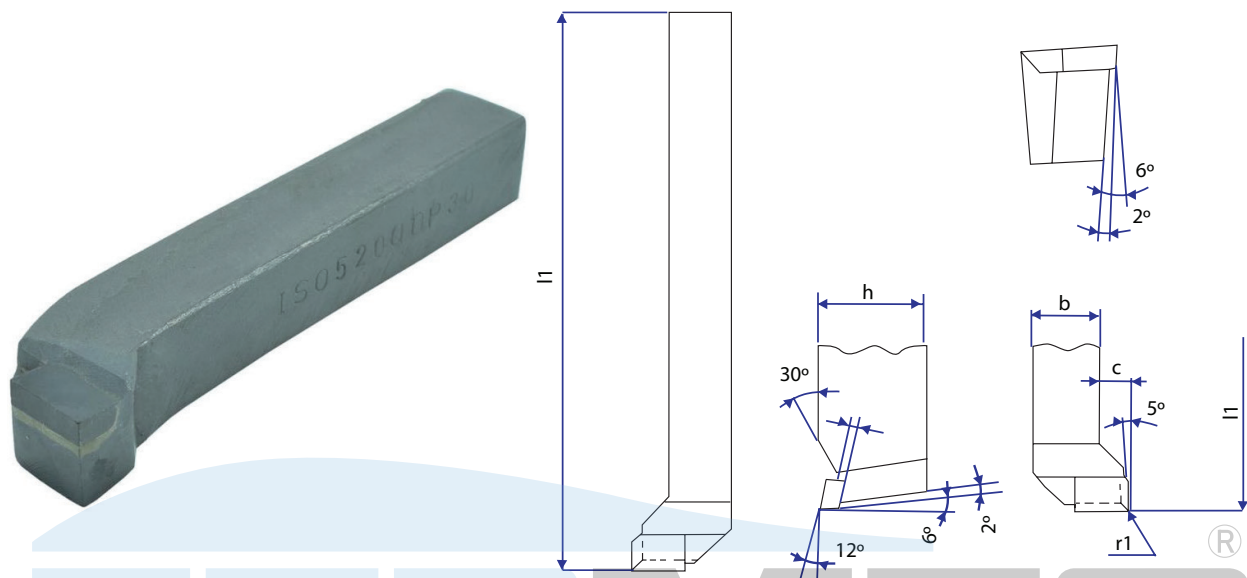


FERRAMENTA SOLDADA CURVA PARA FACEAR E DESBASTAR

ISO 5

TORNEAMENTO EXTERNO



Atende às classes K01, K10 e P30

ESQUERDA

DIREITA

Seção	Bitola	h	b	c	l1+5%	r1	Pastilha DIN 4950
	1212	12	12	6	100	0,5	C 10
	1616	16	16	8	110	0,5	C 12
	2020	20	20	10	125	0,5	C 16
	2525	25	25	12	140	1	C 20
	3232	32	32	16	170	1	C 25
	4040	40	40	20	200	1	C 32
	5050	50	50	25	240	1,6	C 40

Aplicação: As Ferramentas Soldadas ISO 5 permitem realizar os mais diversos tipos de trabalho. É uma ferramenta curva para faceamento e desbaste, comercializada de acordo com os padrões de medição e qualidade exigidos pelo mercado.