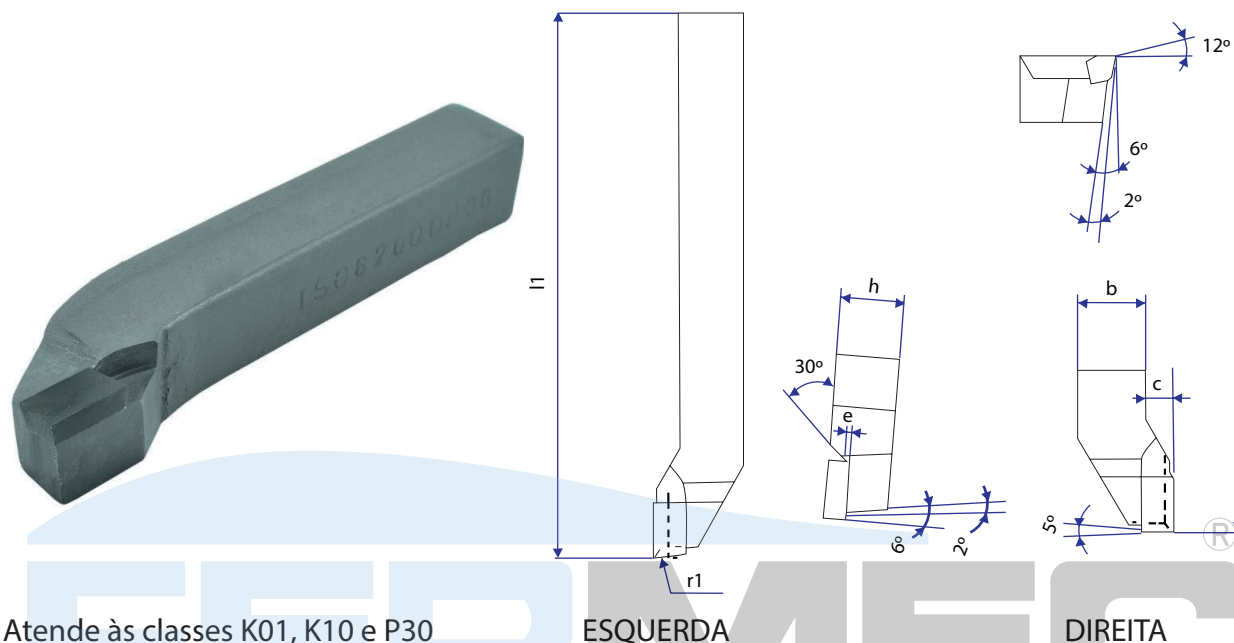


FERRAMENTA SOLDADA CURVA PARA TORNEAR

ISO 6

TORNEAMENTO EXTERNO



Atende às classes K01, K10 e P30

ESQUERDA

DIREITA

Seção	Bitola	h	b	c	l1+5%	r1	Pastilha DIN 4950
	1010	10	10	04	90	0,5	C 8
	1212	12	12	05	100	0,5	C 10
	1616	16	16	06	110	0,5	C 12
	2020	20	20	08	125	0,5	C 16
	2525	25	25	10	140	1	C 20
	3232	32	32	12	170	1	C 25
	4040	40	40	14	200	1	C 32
	5050	50	50	18	240	1,6	C 40

Aplicação: As Ferramentas Soldadas ISO 6 permitem realizar os mais diversos tipos de trabalho. É uma ferramenta reta para torneamento, comercializada de acordo com os padrões de medição e qualidade exigidos pelo mercado.