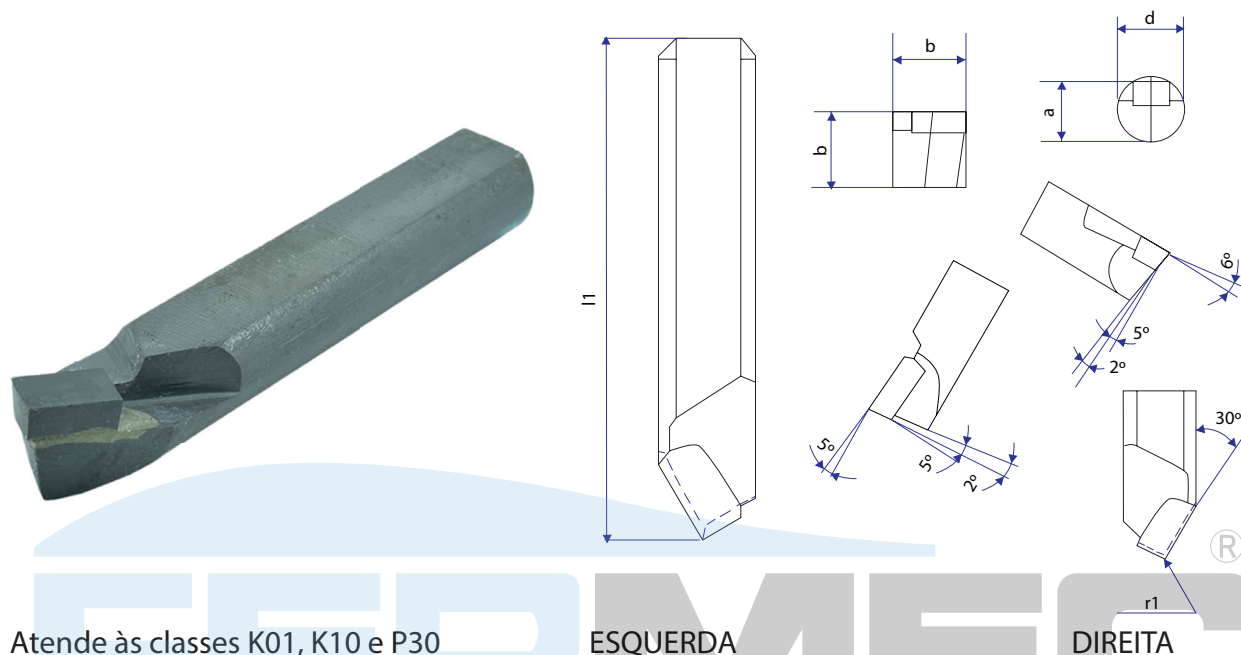


FERRAMENTA SOLDADA RETA PARA MANDRILAR FUROS PASSANTES

SMS 140

TORNEAMENTO EXTERNO



Atende às classes K01, K10 e P30

ESQUERDA

DIREITA

Seção	Bitola	b	d	l1+5%	a	r1	Pastilha DIN 4950
	1010	10	-	50	-	0,2	B 8 - A 8
	1212	12	-	60	-	0,2	B 10 - A 10
	1616	16	-	90	-	0,2	B 12 - A 12
	2020	20	-	120	-	0,5	B 16 - A 16
	2525	25	-	175	-	0,5	B 20 - A 20

Aplicação: As Ferramentas Soldadas SMS 140 permitem realizar os mais diversos tipos de trabalho. É uma ferramenta reta para mandrilamento de furos passantes, comercializada de acordo com os padrões de medição e qualidade exigidos pelo mercado.