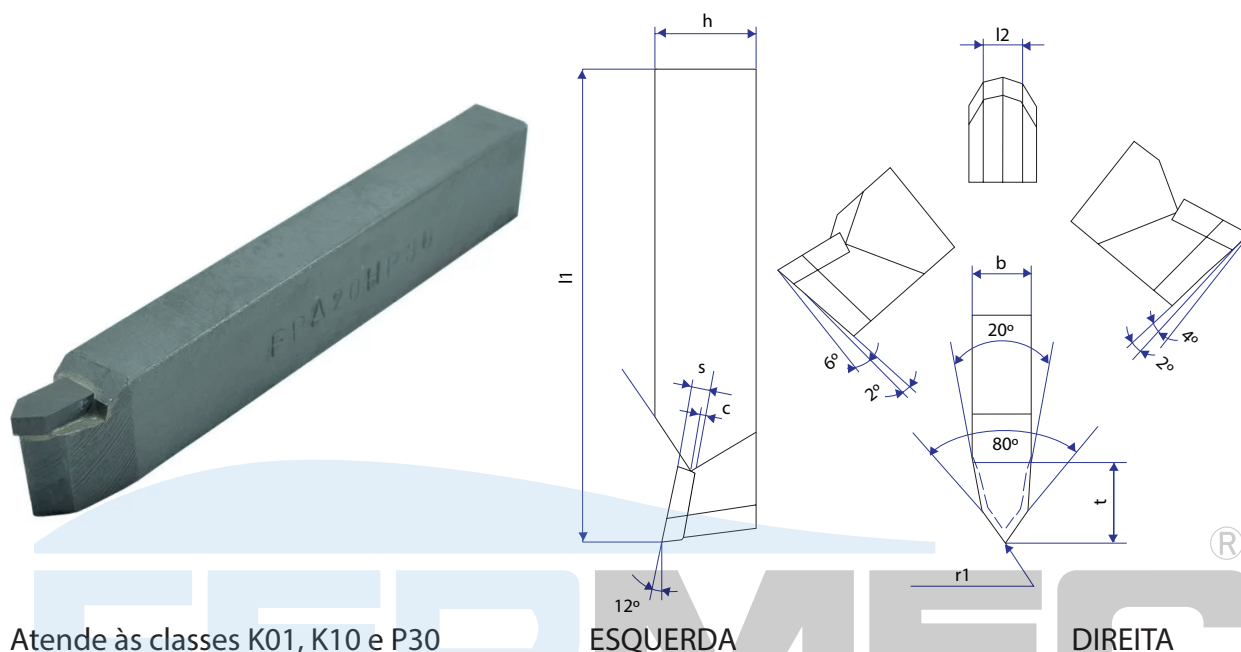


FERRAMENTA SOLDADA PLAINA PARA ACABAMENTO

F.P.A

TORNEAMENTO EXTERNO



Atende às classes K01, K10 e P30

Seção	Bitola	h	b	l1+5%	r1	Pastilha		
						l2	t	s
	20125	20	12	125	0,5	8	16	4
	25140	25	16	140	0,5	10	18	5
	32170	32	20	170	1	14	25	7
	40200*	40	25	200	1	16	32	8
	50240*	50	32	240	1	18	40	10
	40315*	40	25	315	1	16	32	8
	50355*	50	32	355	1	18	40	10

Aplicação: As Ferramentas Soldadas F.P.A permitem realizar os mais diversos tipos de trabalho. É uma ferramenta neutra de plaina para acabamento, comercializada de acordo com os padrões de medição e qualidade exigidos pelo mercado.