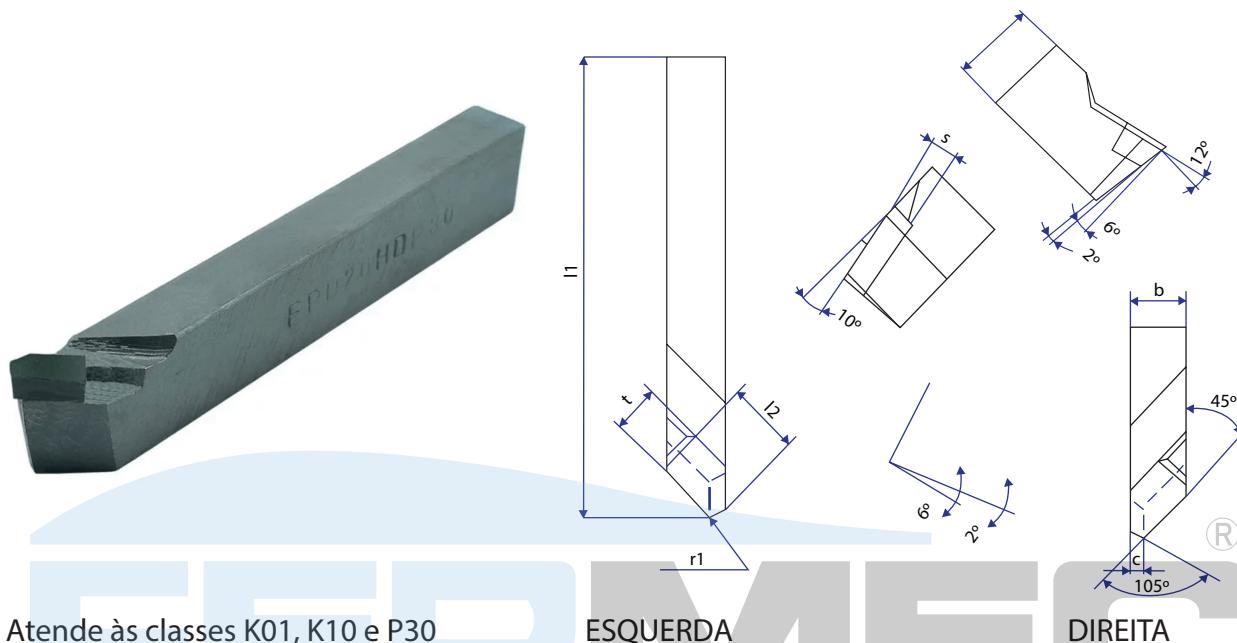


FERRAMENTA SOLDADA PLAINA PARA DESBASTE

F.P.D

TORNEAMENTO EXTERNO



Atende às classes K01, K10 e P30

ESQUERDA

DIREITA

Seção	Bitola	h	b	l1+5%	c	r1	Pastilha		
							l2	t	s
	20125	20	12	125	2,5	0,5	16	10	6
	25140	25	16	140	3	0,5	20	12	7
	32170	32	20	170	4	1	25	14	8
	40200*	40	25	200	5	1	32	18	10
	50240*	50	32	240	7	1	40	22	12
	40315*	40	25	315	5	1	32	18	10
	50355*	50	32	355	7	1	40	22	12

Aplicação: As Ferramentas Soldadas F.P.D permitem realizar os mais diversos tipos de trabalho. É uma ferramenta de plaina para desbaste, comercializada de acordo com os padrões de medição e qualidade exigidos pelo mercado.