

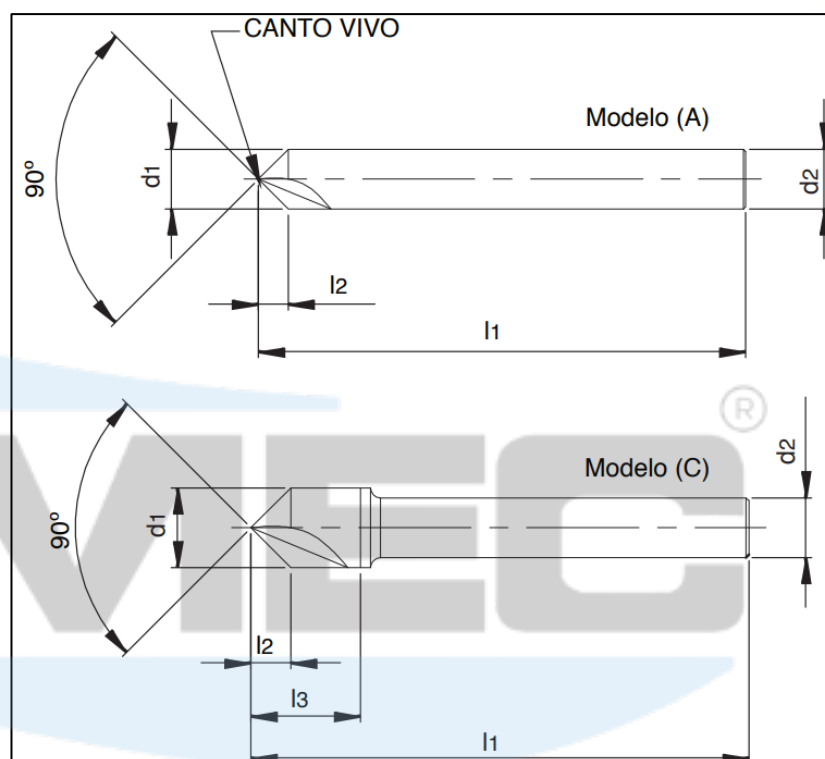
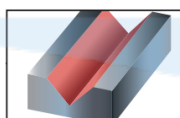
FRESA DE METAL DURO PARA TOPO EM V

2 CORTES

TiAIN



2 Cortes



Código	d1	l2	l1	d2	l3
F MD 6MM V-CUTTER S/C	6	3	50	6	-
F MD 8MM V-CUTTER S/C	8	4	63	6	20
F MD 10MM V-CUTTER S/C	10	5	63	6	20
F MD 12.7MM V-CUTTER S/C	12.7	6	68	6	25