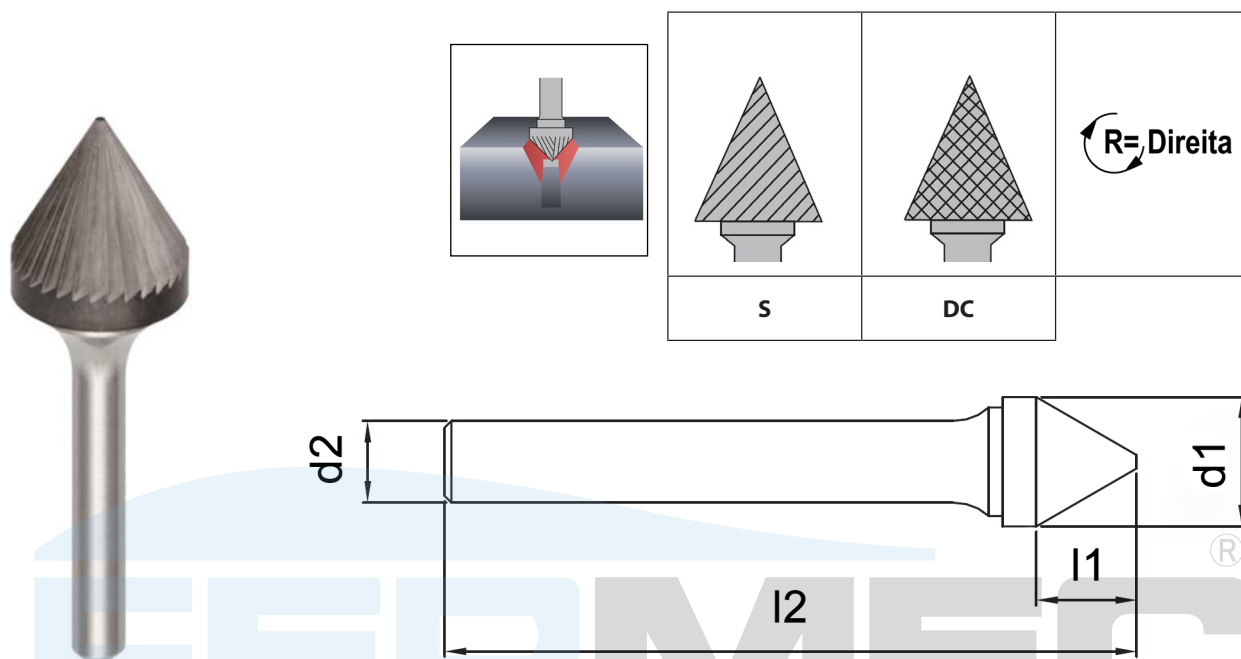


SJ - LIMA ROTATIVA DE METAL DURO

FORMA CÔNICA 60°



Código	d1	d2	l1	l2
SJ - 42M	1,5	3	6	75
SJ - 1M	6	6	4	50
SJ - 3M	9,5	6	8	55
SJ - 5M	12,7	6	11	58
SJ - 6M	16	6	14,5	61
SJ - 7M	19	6	17,5	65
SJ - 9M	25	6	24,5	68

Obs. medidas em milímetros (mm)