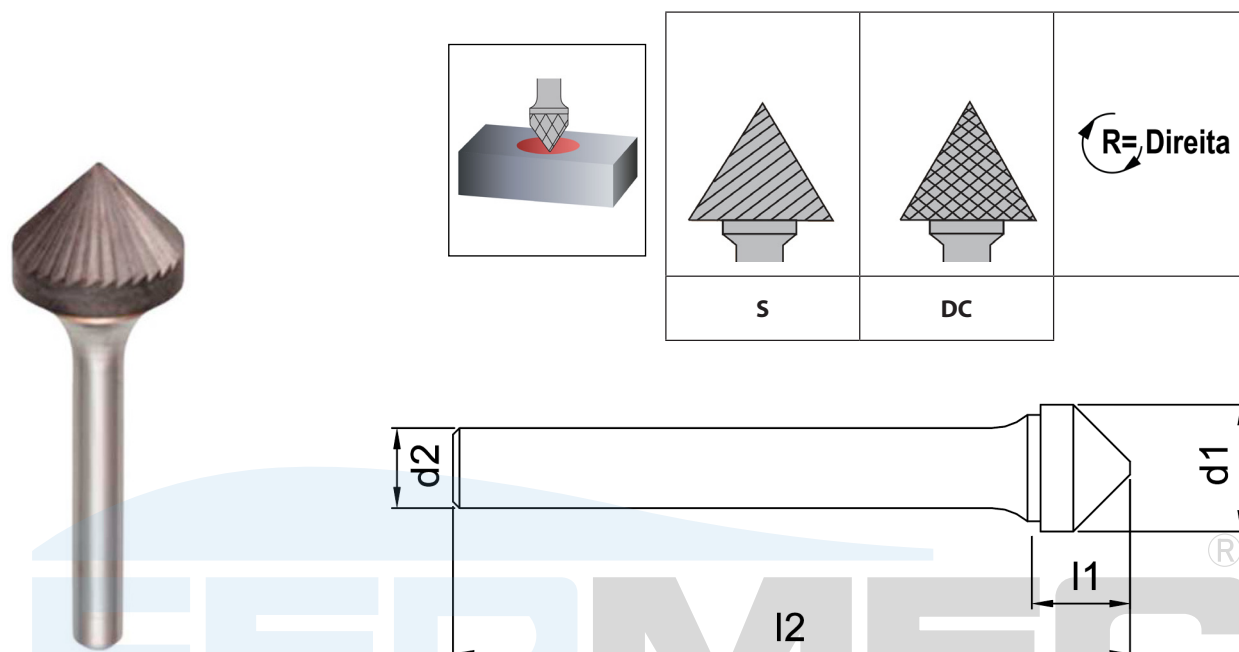


SK - LIMA ROTATIVA DE METAL DURO

FORMA CÔNICA 90°



Código	d1	d2	l1	l2
SK - 42M	1,5	3	6	75
SK - 1M	6	6	3	50
SK - 3M	9,5	6	4,7	52
SK - 5M	12,7	6	6,3	54
SK - 6M	16	6	8	57
SK - 7M	19	6	9,5	58
SK - 9M	25	6	12,7	60

Obs. medidas em milímetros (mm)