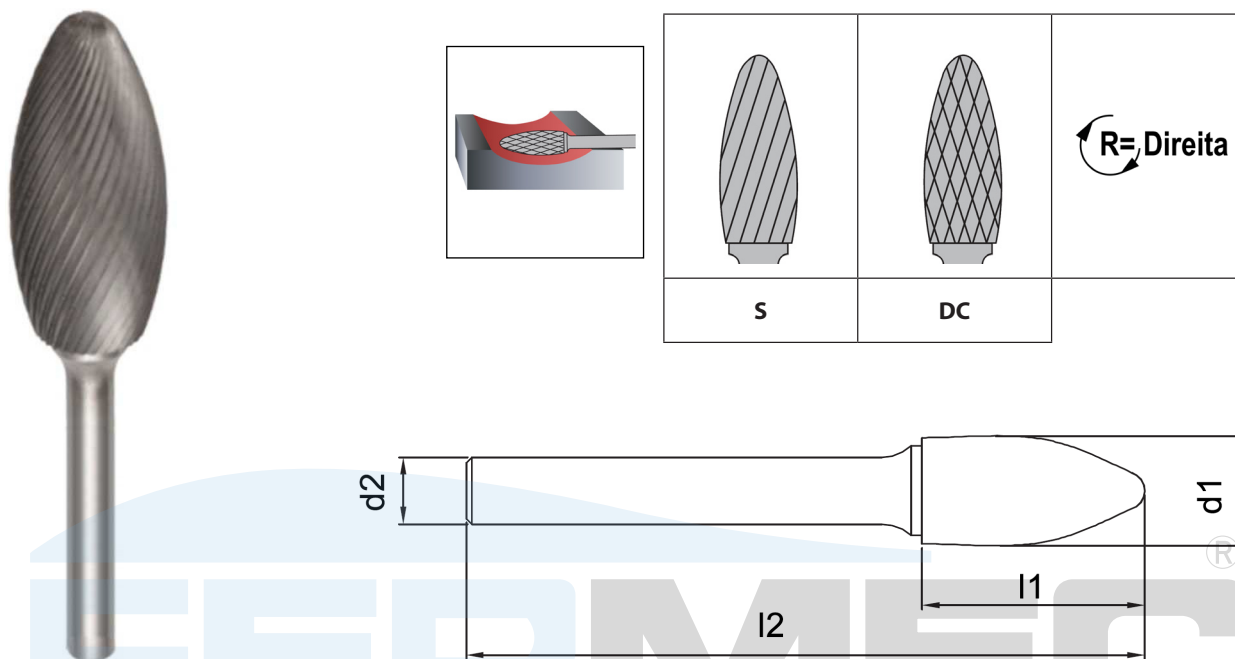


## SH - LIMA ROTATIVA DE METAL DURO

### FORMA DE LABAREDA



Código	d1	d2	l1	l2
SH - 41M	1,5	3	6	38
SH - 4M	8	6	19	63
SH - 5M	12,7	6	32	76
SH - 6M	16	6	36	80
SH - 7M	19	6	41	85

Obs. medidas em milímetros (mm)