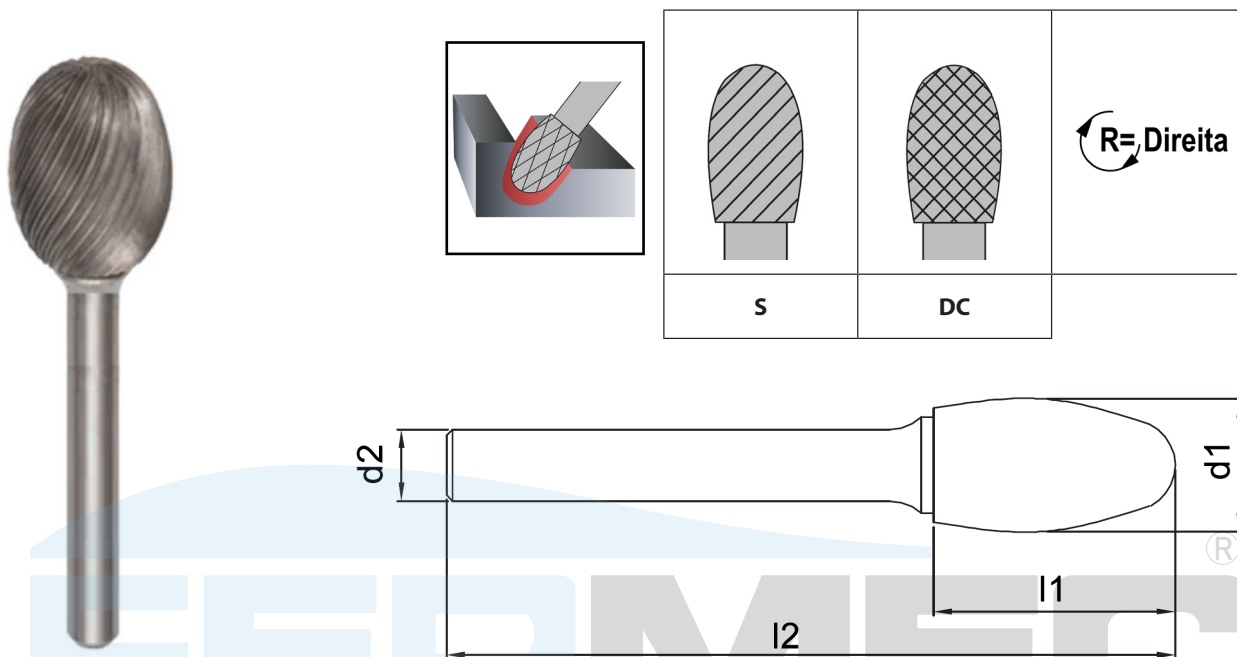


## SE - LIMA ROTATIVA DE METAL DURO

### FORMA OVAL



Código	d1	d2	l1	l2
SE - 41M	1,5	3	6	38
SE - 51M	6,3	3	9,5	47
SE - 1M	6	6	9,5	50
SE - 3M	9,5	6	16	60
SE - 5M	12,7	6	22	66
SE - 6M	16	6	25	69
SE - 7M	19	6	25	69

Obs. medidas em milímetros (mm)