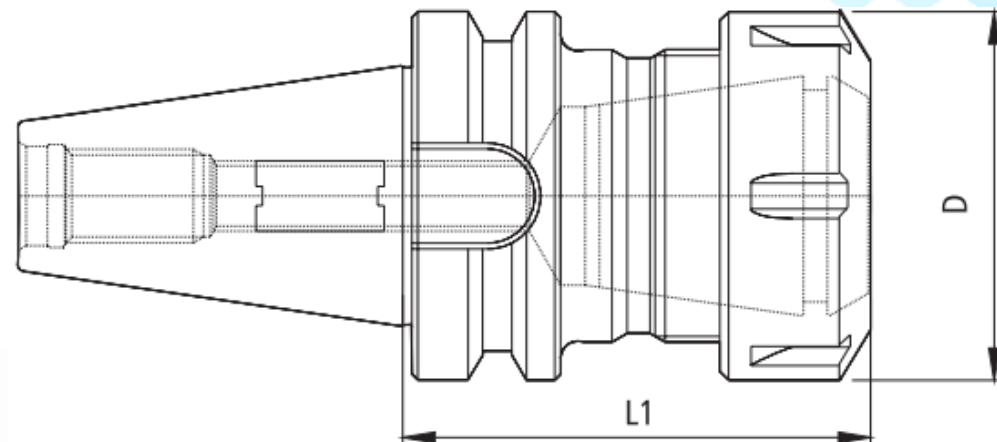


# BT - PORTA PINÇA ER (12.000RPM)

(MAS 403 BT)



Código	Cone	Modelo	Pinça	D (mm)	L1 (mm)	Porca	Refrigeração	Balanceamento	
01522P	BT 30	BT30 - ER16 - 70	ER 16	28	70	T1	AD	G6.3 - 12.000RPM	
04021P		BT30 - ER16 - 100	ER 16	28	100	T1	AD	G6.3 - 12.000RPM	
04022P		BT30 - ER20 - 60	ER 20	34	60	T1	AD	G6.3 - 12.000RPM	
01523P		BT30 - ER25 - 60	ER 25	42	60	T2	AD	G6.3 - 12.000RPM	
01064P		BT30 - ER32 - 70	ER 32	50	70	T2	AD	G6.3 - 12.000RPM	
01065P		BT30 - ER40 - 70	ER 40	63	70	T2	AD	G6.3 - 12.000RPM	
05495		BT40	BT40 - ER11 - 100	ER 11	19	100	T1	AD	G6.3 - 12.000RPM
05130	BT40 - ER11M - 100		ER 11	16	100	M	AD	G6.3 - 12.000RPM	
01493P	BT40 - ER16 - 70		ER 16	28/32	70	T1/T2	AD	G6.3 - 12.000RPM	
00856P	BT40 - ER16 - 100		ER 16	28/32	100	T1/T2	AD	G6.3 - 12.000RPM	
03006P	BT40 - ER16M - 100		ER 16	23	100	M	AD	G6.3 - 12.000RPM	
03007P	BT40 - ER16M - 160		ER 16	23	160	M	AD	G6.3 - 12.000RPM	
00927P	BT40 - ER16 - 160		ER 16	28/32	160	T1/T2	AD	G6.3 - 12.000RPM	
03008P	BT40 - ER16M - 300		ER 16	23	300	M	AD	G6.3 - 12.000RPM	
01926P	BT40 - ER20 - 70		ER 20	34	70	T1/T2	AD	G6.3 - 12.000RPM	
02282P	BT40 - ER20 - 100		ER 20	34	100	T1/T2	AD	G6.3 - 12.000RPM	
02283P	BT40 - ER20 - 160		ER 20	34	160	T1/T2	AD	G6.3 - 12.000RPM	
01067P	BT40 - ER25 - 70		ER 25	42	70	T2	AD	G6.3 - 12.000RPM	
02005P	BT40 - ER25 - 100		ER 25	42	100	T2	AD	G6.3 - 12.000RPM	
02007P	BT40 - ER25 - 160		ER 25	42	160	T2	AD	G6.3 - 12.000RPM	
01066P	BT40 - ER32 - 70		ER 32	50	70	T2	AD	G6.3 - 12.000RPM	
02006P	BT40 - ER32 - 100		ER 32	50	100	T2	AD	G6.3 - 12.000RPM	
02008P	BT40 - ER32 - 160		ER 32	50	160	T2	AD	G6.3 - 12.000RPM	
00173P	BT40 - ER40 - 70		ER 40	63	70	T2	AD	G6.3 - 12.000RPM	
01524P	BT40 - ER40 - 100		ER 40	63	100	T2	AD	G6.3 - 12.000RPM	
02009P	BT40 - ER40 - 160		ER 40	63	160	T2	AD	G6.3 - 12.000RPM	
03494P	BT50		BT50 - ER16 - 100	ER 16	28	100	T1	AD	G6.3 - 12.000RPM
03495P			BT50 - ER16 - 160	ER 16	28	160	T1	AD	G6.3 - 12.000RPM
04044P			BT50 - ER20 - 100	ER 20	34	100	T1	AD	G6.3 - 12.000RPM
04045P		BT50 - ER20 - 160	ER 20	34	160	T1	AD	G6.3 - 12.000RPM	
03496P		BT50 - ER25 - 100	ER 25	42	100	T2	AD	G6.3 - 12.000RPM	
03497P		BT50 - ER25 - 160	ER 25	42	160	T2	AD	G6.3 - 12.000RPM	
02091P		BT50 - ER32 - 100	ER 32	50	100	T2	AD	G6.3 - 12.000RPM	
02092P		BT50 - ER32 - 160	ER 32	50	160	T2	AD	G6.3 - 12.000RPM	
03199P		BT50 - ER32 - 200	ER 32	50	200	T2	AD	G6.3 - 8.000RPM	
03779P		BT50 - ER32 - 300	ER 32	50	300	T2	A	G6.3 - 8.000RPM	
02093P		BT50 - ER40 - 100	ER 40	63	100	T2	AD	G6.3 - 12.000RPM	
02094P		BT50 - ER40 - 160	ER 40	63	160	T2	AD	G6.3 - 12.000RPM	
03200P		BT50 - ER40 - 200	ER 40	63	200	T2	AD	G6.3 - 8.000RPM	
03780P		BT50 - ER40 - 300	ER 40	63	300	T2	A	G6.3 - 8.000RPM	
02794P		BT50 - ER50 - 100	ER 40	78	100	T2	AD	G6.3 - 12.000RPM	