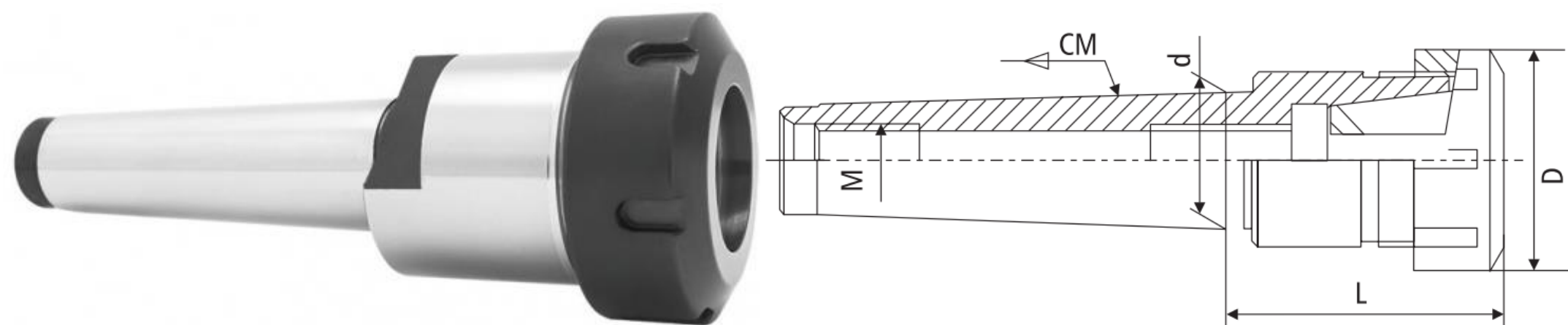


# CM - PORTA PINÇA ER

(DIN 228 A)



Código	Cone	Modelo	Pinça	D (mm)	L (mm)	d (mm)	M (rosca)	Porca
05486	CM 1	CM1(A) - ER16	ER 16	28	38	12,065	M6 - 6H	T1
02346	CM 3	CM3(A) - ER32	ER 32	50	60	23,825	M12 - 6H	T2
00911		CM3(A) - ER40	ER 40	63	65	23,825	M12 - 6H	T2
02347	CM 4	CM4(A) - ER32	ER 32	50	75	31,267	M16 - 6H	T2
01068		CM4(A) - ER40	ER 40	63	75	31,267	M16 - 6H	T2
02348	CM 5	CM5(A) - ER32	ER 32	50	55	44,267	M20 - 6H	T2
01527		CM5(A) - ER40	ER 40	63	75	44,267	M20 - 6H	T2