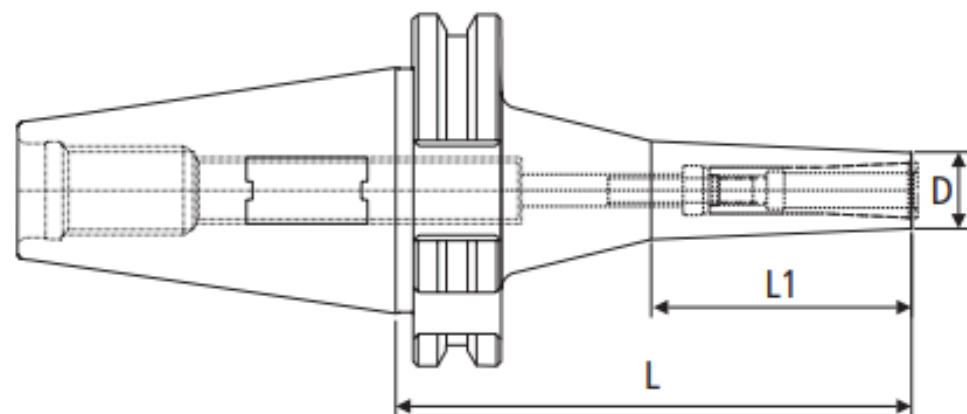


SK - PORTA PINÇA DMC

(DIN 69871)



Código	Cone	Modelo	Pinça	Ø Pinça (mm)	D (mm)	L (mm)	L1 (mm)	Rosca
02148	SK40	SK40 DMC 06090	DMC06	2 A 6	14	90	45	M5
01833		SK40 DMC 06120	DMC06	2 A 6	14	120	60	M5
01832		SK40 DMC 06150	DMC06	2 A 6	13	150	70	M5
02342		SK40 DMC 08090	DMC08	3 A 8	22	90	-	M6
02343		SK40 DMC 08120	DMC08	3 A 8	22	120	70	M6
02344		SK40 DMC 10090	DMC10	3 A10	28	90	-	M8
02345		SK40 DMC 10120	DMC10	3 A10	28	120	-	M8