

# SISTEMA DE FIXAÇÃO POR ALAVANCA

## N176.39

Suporte neutro para torneiar e facear com pastilha positiva redonda

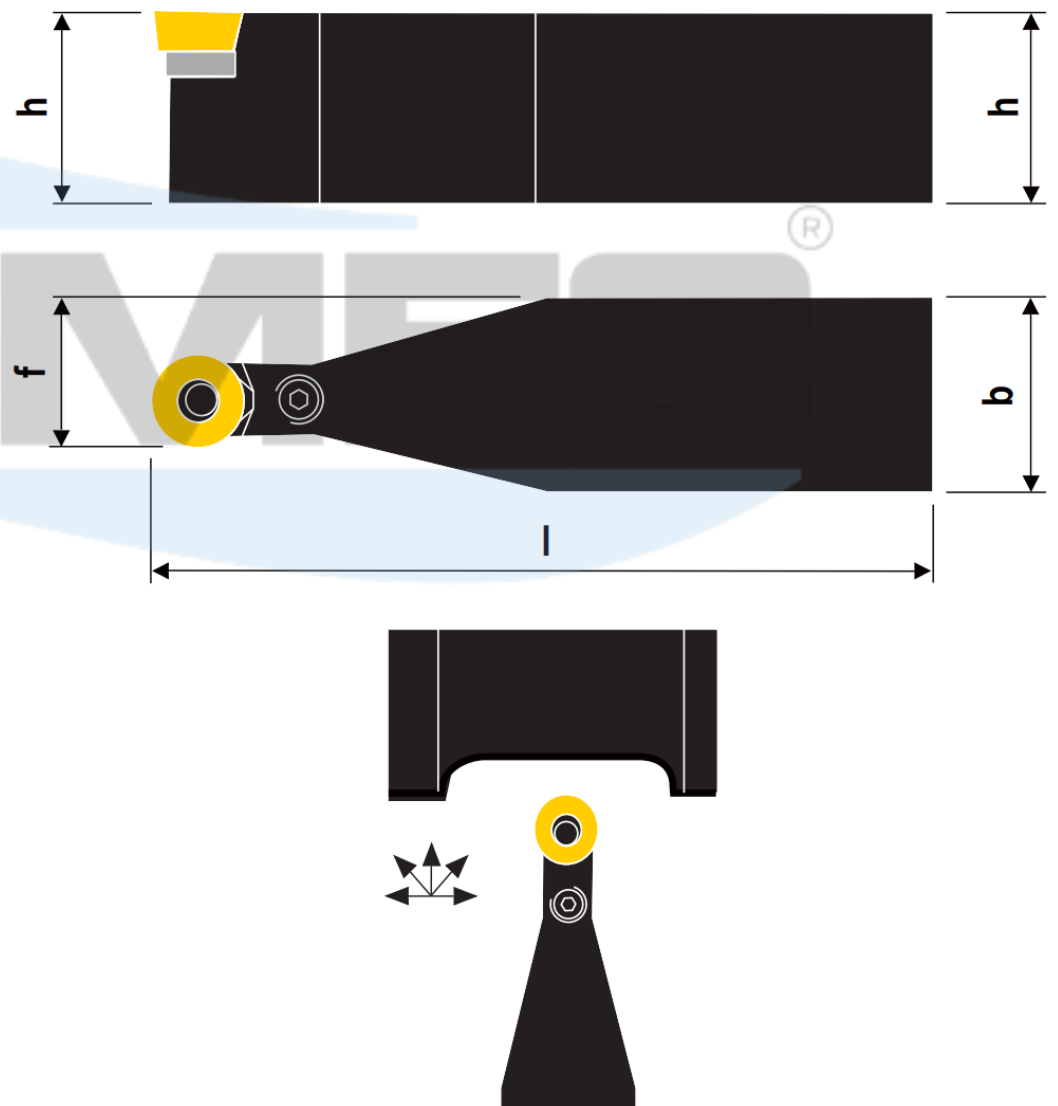


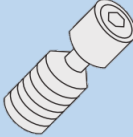

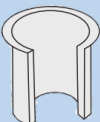


Ilustração na versão direita

Produtos	Dimensões (mm)				Pastilha	Acessórios				
	h	b	l	f			 Alavanca	 Parafuso	 Calço	 Rebite
N176.39 - 2020-10	20	20	150	15	RC_100300	176.39-840	174.3-834	176.39-850	174.3-860	C - 5/64
N176.39 - 2525-10	25	25	150	17,5						
N176.39 - 2020-12	20	20	150	16	RC_120400	5432 005-01	174.3-820M	176.39-851	174.3-863	C - 2,5
N176.39 - 2525-12	25	25	150	18,5						
N176.39 - 3225-12	32	25	180	18,5						
N176.39 - 3225-16	32	25	180	20,5	RC_160600	176.39-842	174.3-833	176.39-852	174.3-867	C - 2,5
N176.39 - 3232-20	32	32	180	26	RC_200600	176.39-843	174.3-825	176.39-853	174.3-864	C - 3,0
N176.39 - 4040-20	40	40	300	30						
N176.39 - 4040-25	40	40	300	32,5	RC_250700	176.39-844	174.3-832	176.39-854	174.3-862	C - 4,0
N176.39 - 5050-25	50	50	350	37,5						
N176.39 - 5050-32	50	50	350	41	RC_320900	176.39-845	174.3-827	176.39-855	174.3-865	C - 5,0