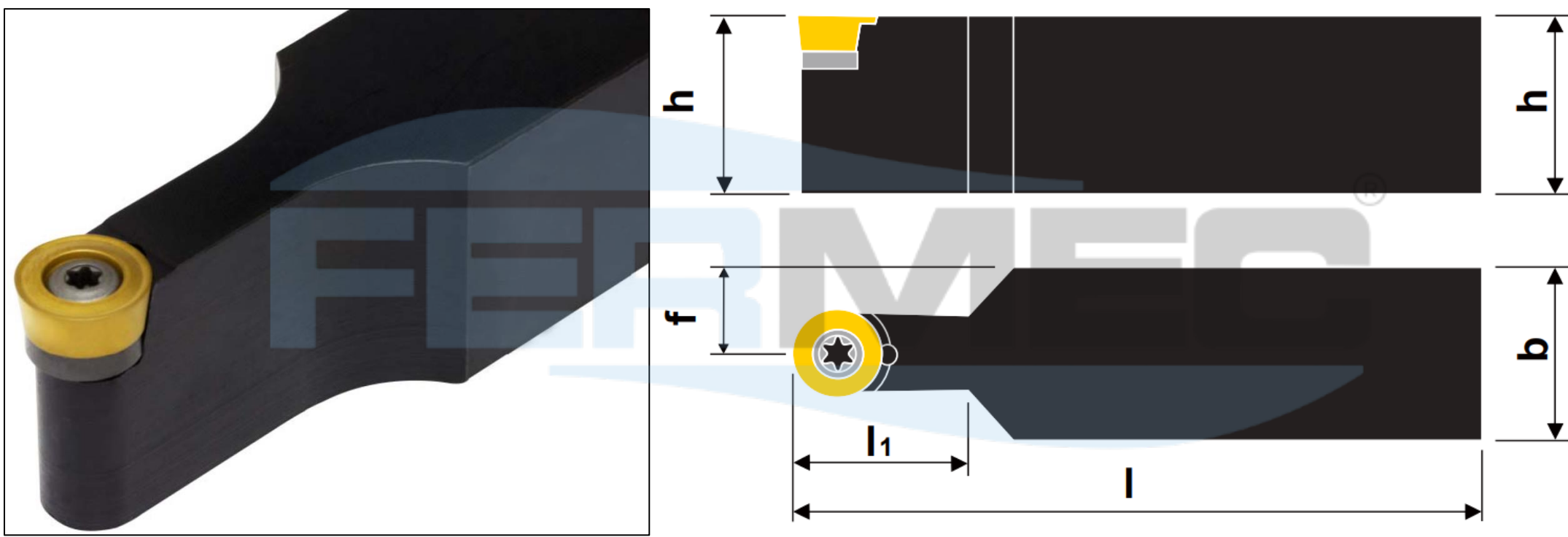

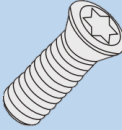
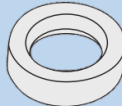

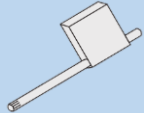


SISTEMA DE FIXAÇÃO POR PARAFUSO TORX

SRDCN

Suporte neutro para torneiar e facear com pastilha positiva redonda



Produtos	Dimensões (mm)					Pastilha	Acessórios			
	h	b	l	l1	f		 Parafuso Torx	 Calço	 Parafuso do Calço	 Chave Torx/ Allen
SRDCN 1010 E05	10	10	70	10	7,5	RC_0502MO	5513 020-05	-	-	T7-B
SRDCN 2020 K05 - A	20	20	125	15	12,5					
SRDCN 1212 F06	12	12	80	12	9	RC_0602MO	5513 020-03	-	-	T7-B
SRDCN 2020 K06 - A	20	20	125	25	13					
SRDCN 2525 M06 - A	25	25	150	28	15,5					
SRDCN 1616 H08	16	16	100	16	12	RC_0803MO	5513 020-04	-	-	T9-B
SRDCN 2020 K08 - A	20	20	125	25	14					
SRDCN 2525 M08 - A	25	25	150	28	16,5					
SRDCN 2020 K10 - A	20	20	125	25	15	RC_10T3MO	5513 020-10	5322 110-01	5512 090-01	T15-B C - 9/64
SRDCN 2525 M10 - A	25	25	150	28	17,5					
SRDCN 2020 K12 - A	20	20	125	25	16	RC_1204MO	5513 020-01	5322 110-02	5512 090-01	T15-B C - 9/64
SRDCN 2525 M12 - A	25	25	150	28	18,5					
SRDCN 3225 P12 - A	32	25	170	28	18,5					
SRDCN 2525 M16 - A	25	25	150	35	20,5	RC_1606MO	5513 020-26	5322 110-03	5512 090-06	T20-B C - 5,0
SRDCN 3225 P16 - A	32	25	170	35	20,5					
SRDCN 3225 M20 - A	25	25	150	38	22,5	RC_2006MO	5513 020-14	5322 110-04	5512 090-08	T25-B C - 6,0
SRDCN 3232 P20 - A	32	32	170	40	26					