

SISTEMA DE FIXAÇÃO POR ALAVANCA

DCLNR

Suporte para tornear e facear 95° com pastilha negativa de 80°

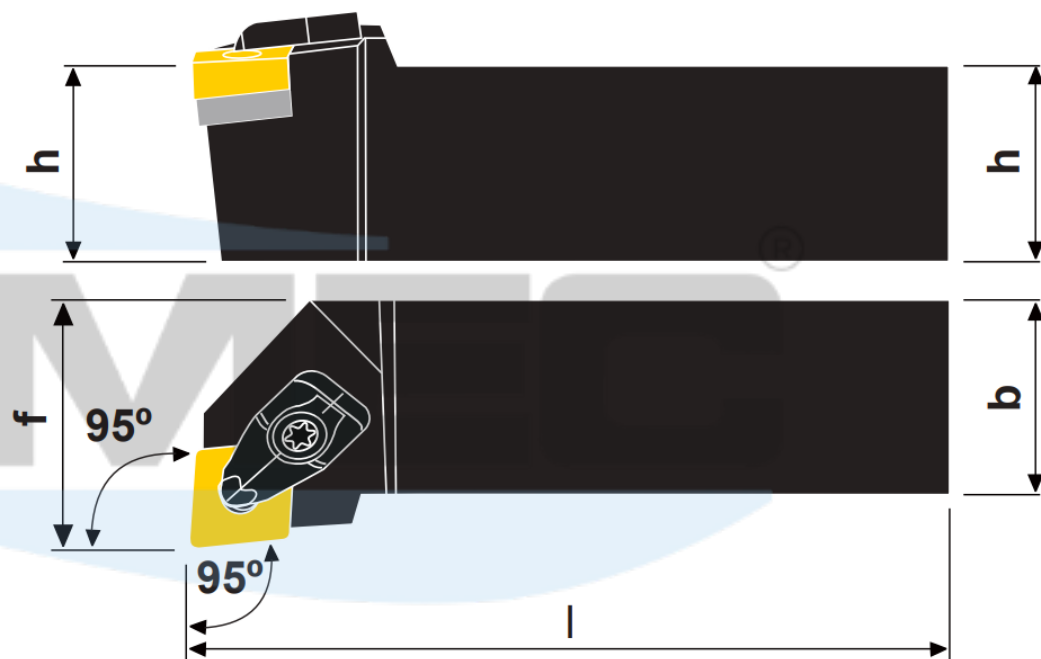
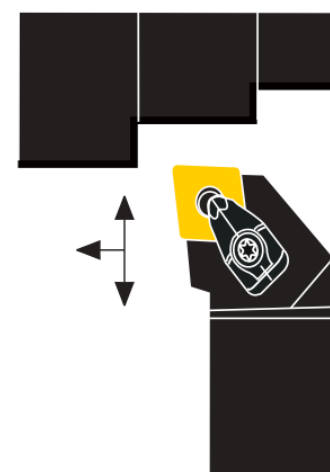


Ilustração na versão direita



Produtos	Dimensões (mm)				Pastilha 	Acessórios						
	h	b	l	f		 Grampo	 Paraf. do Grampo	 Calço	 Paraf. do Calço	 Pino	 Mola	 Chave Torx
DCLNR/L 1616 H09	16	16	100	20	CN_0903							
DCLNR/L 2020 K09	20	20	125	25								
DCLNR/L 2525 M09	25	25	150	32								
DCLNR/L 2020 K12	20	20	125	25	CN_1204							
DCLNR/L 2525 M12	25	25	150	32								
DCLNR/L 3225 P12	32	25	170	32								
DCLNR/L 4040 S12	40	40	250	50	CN_1606							
DCLNR/L 2525 M16	25	25	150	32								
DCLNR/L 3225 P16	32	25	170	32								
DCLNR/L 3232 P16	32	32	170	40	CN_1906							
DCLNR/L 3232 P19	32	32	170	40								
DCLNR/L 4040 S19	40	40	250	50								