

SISTEMA DE FIXAÇÃO DUPLO POR PINO E GRAMPO

MCLNR

Suporte para tornear e facear 95° com pastilha negativa 80°

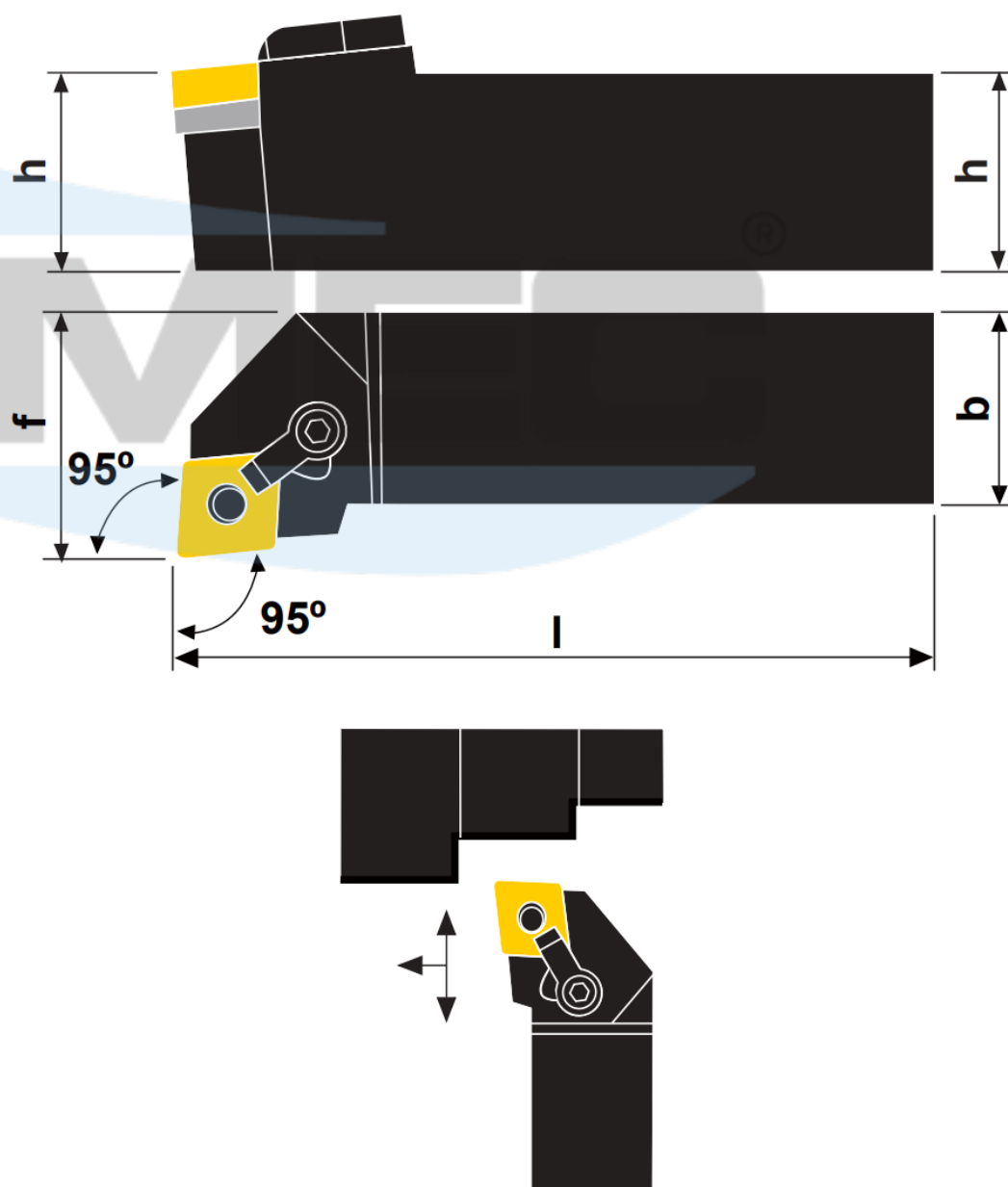



Ilustração na versão direita

Produtos	Dimensões (mm)				Pastilha 	Acessórios				
	h	b	l	f		Grampo	Parafuso	Calço	Pino Paraf. do Calço	Chave Allen
MCLNR/L 2020 K12	20	20	125	25	CN_1204 CNGN_1204 CNGN_1203	HL1813	MC1204	CTM617	ML0625	M - 2,5 M - 3,0
MCLNR/L 2525 M12	25	25	150	32						
MCLNR/L 3225 P12	32	25	170	32						
MCLNR/L 2525 M16	25	25	150	32	CN_1606 CNGN1606	NC-9 NC-12	HT-2	SCN-53	NL-58 PS-58	C - 1/8 C - 4,0
MCLNR/L 3225 P16	32	32	170	32						
MCLNR/L 3232 P19	32	32	170	40	CN_1906 CNGN1906	HL2217	MC1904	CTM1022	ML0830	C - 4,0
MCLNR/L 4040 S19	40	40	250	50						