

SISTEMA DE FIXAÇÃO DUPLO POR PINO E GRAMPO

MTFNR

Suporte para facear 91° com pastilha negativa triangular

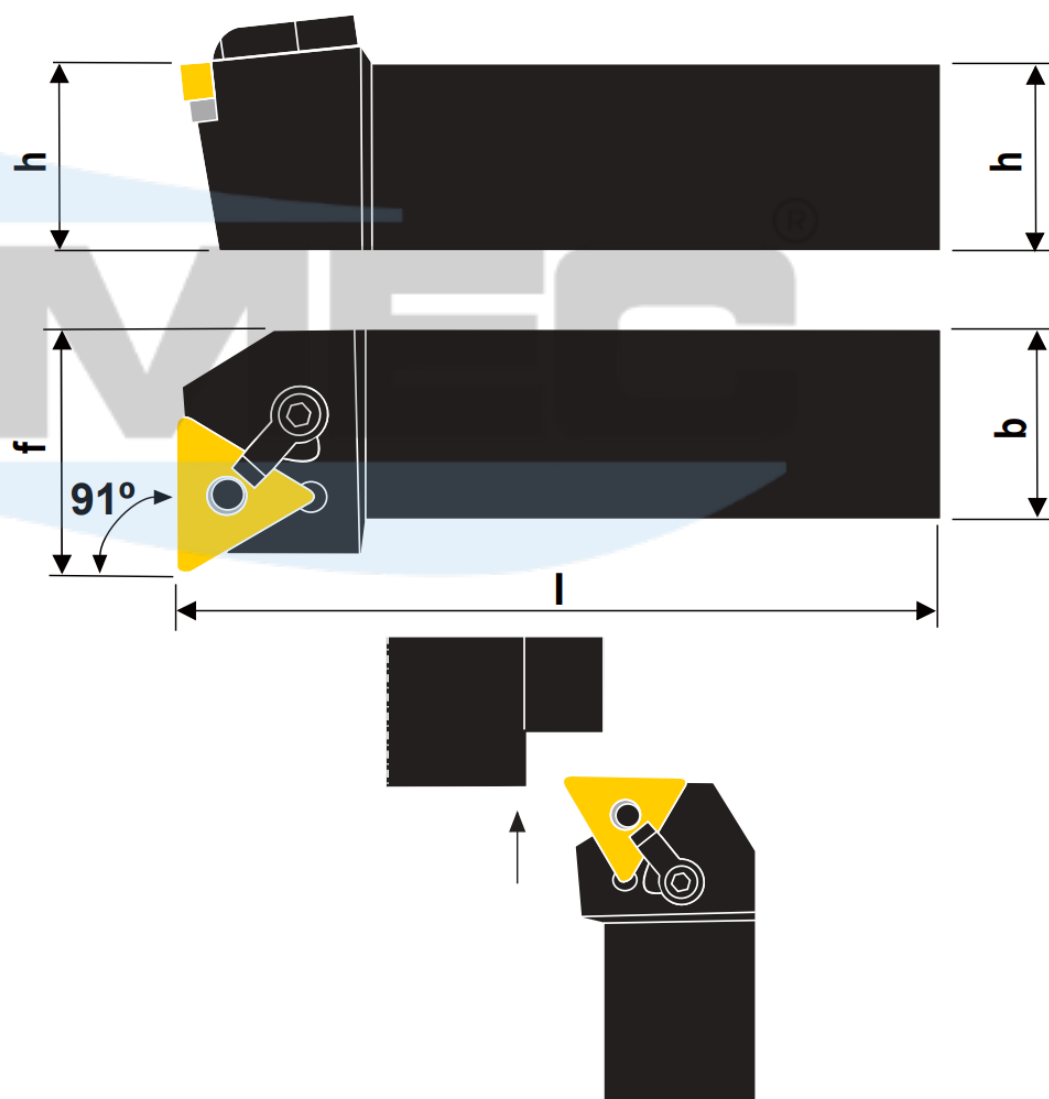
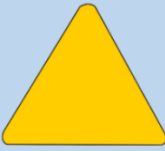

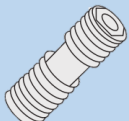

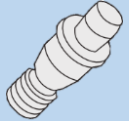


Ilustração na versão direita

Produtos	Dimensões (mm)				Pastilha	Acessórios				
	h	b	l	f			 Grampo	 Parafuso	 Calço	 Pino Paraf. do Calço
MTFNR/L 2020 K16	20	20	125	25	TN_1604 TNGN 1604	NC-20 NC-23	HT-1	STN-32M	H318-1C H318-1CH	C - 2 C - 1/8
MTFNR/L 2525 M16	25	25	150	32						
MTFNR/L 3225 P16	32	25	170	32						
MTFNR/L 2525 M22	25	25	150	32	TN_2204 TNGN 2204	NC-9 NC-12	HT-2	STN-43C	H308-1C H308-1CH	C - 2,5 C - 4
MTFNR/L 3232 P22	32	32	170	40						