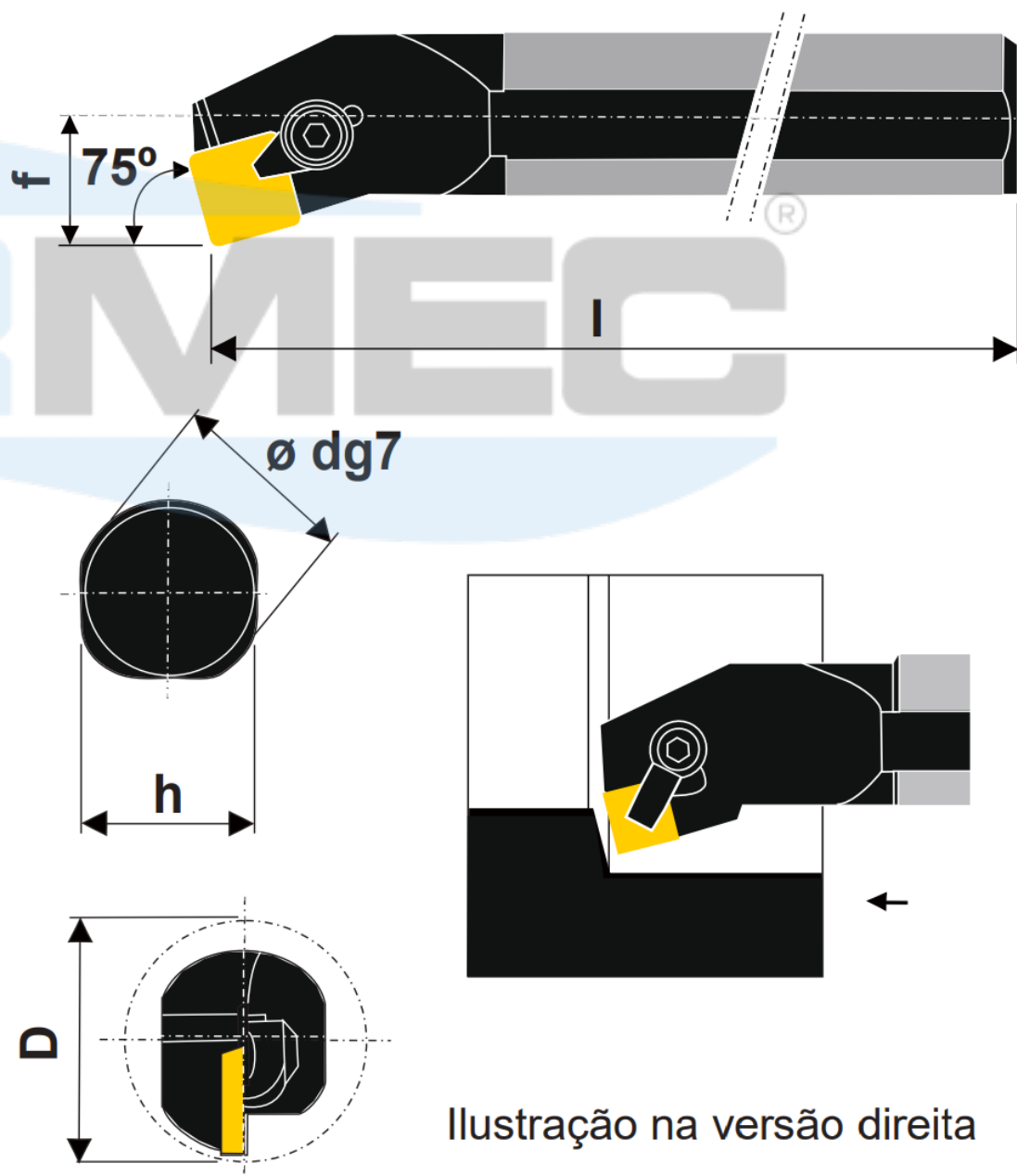


SISTEMA DE FIXAÇÃO POR GRAMPO-PARAFUSO

CSKPR

Suporte interno 75° com pastilha positiva quadrada



Produtos	Dimensões (mm)					Pastilha	Acessórios			
	d	h	l	f	D		Cj. Grampo-Parafuso	Calço	Rebite	Chave Allen
S12M CSKPR/L 09	12	11	150	9	16	SP_0903	172.9-826-1	-	-	C - 2,5
S16R CSKPR/L 09	16	15	200	11	20		174.9-830-1	-	-	
S20S CSKPR/L 09	20	18	250	13	25					
S25T CSKPR/L 12	25	23	300	17	32	SP_1203	174.9-832-1	-	-	C - 3
S32U CSKPR/L 12	32	30	350	22	40		174.9-832-2	174.2-850	174.1-865	
S40U CSKPR/L 19	40	37	400	27	50	SP_1904	174.9-838-1	175.2-851	174.1-866	C - 4
S50W CSKPR/L 19	50	47	450	35	63					