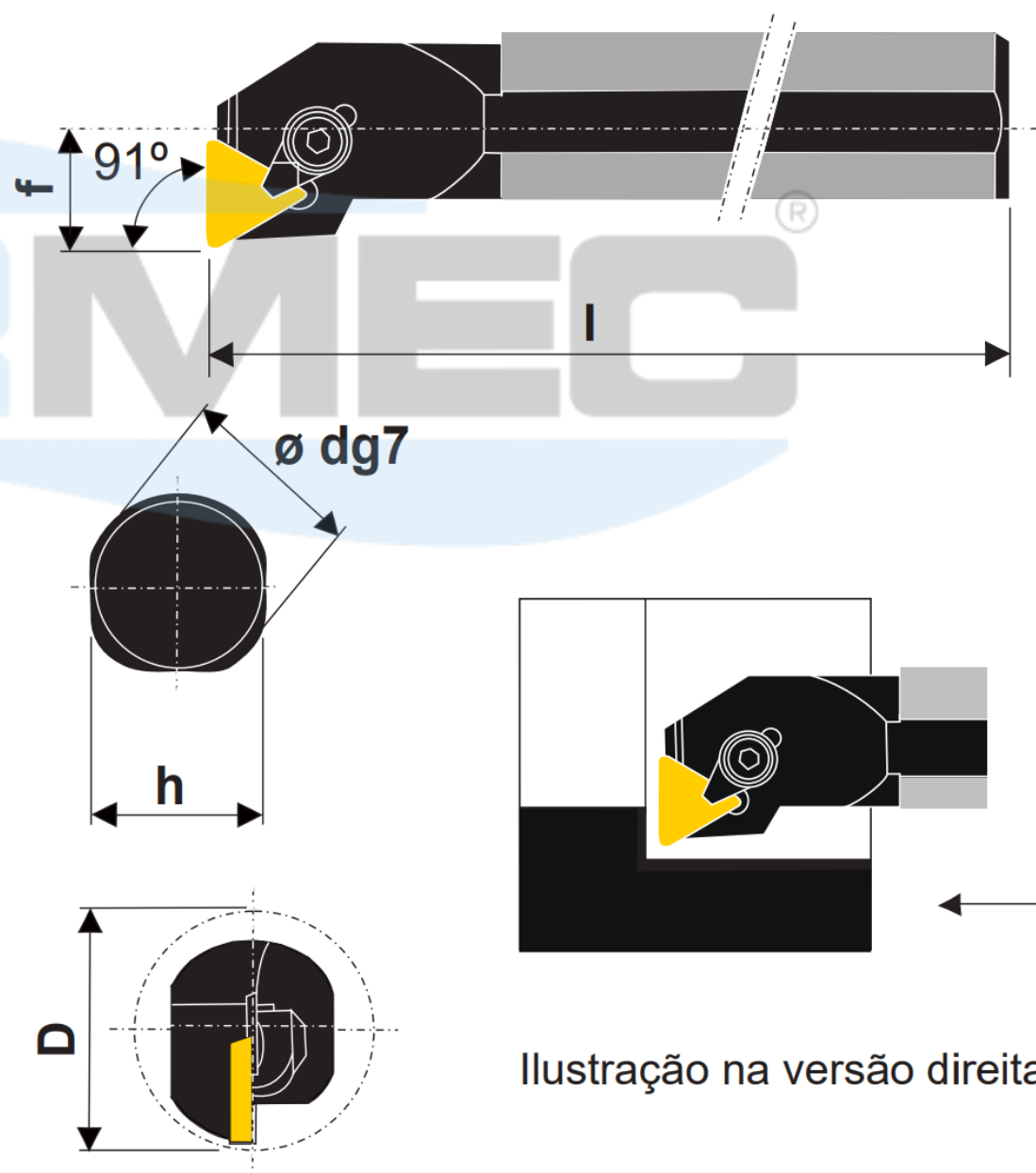

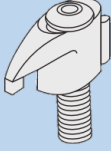
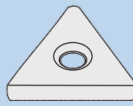
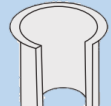



# SISTEMA DE FIXAÇÃO POR GRAMPO-PARAFUSO

## CTFPR

Suporte interno 91° com pastilha positiva triangular



Produtos	Dimensões (mm)					Pastilha	Acessórios			
	d	h	l	f	D		 Cj. Grampo-Parafuso	 Calço	 Rebite	 Chave Allen
S12M CTFPR/L 11	12	11	150	9	16	TP_1103	172.9-826-1	-	-	C - 2,5
S16R CTFPR/L 11	16	15	200	11	20		174.9-830-1	-	-	C - 2,5
S20S CTFPR/L 11	20	18	250	13	25					
S20S CTFPR/L 16	20	18	250	13	25	TP_1603	174.9-832-1	-	-	C - 3
S25T CTFPR/L 16	25	23	300	17	32		174.9-832-1	175.5-850	174.1-865	C - 3
S32U CTFPR/L 16	32	30	350	22	40		174.9-832-2	175.5-850	174.1-865	C - 3
S40V CTFPR/L 16	40	37	400	27	50					
S50W CTFPR/L 16	50	47	450	35	63	TP_2204	174.9-838-1	175.5-851	174.1-866	C - 4
S40V CTFPR/L 22	40	37	400	27	50					
S50W CTFPR/L 22	50	47	450	35	63					