

# SISTEMA DE FIXAÇÃO POR CUNHA-GRAMPO

## PTFNR-W

Suporte interno 91° com pastilha negativa triangular

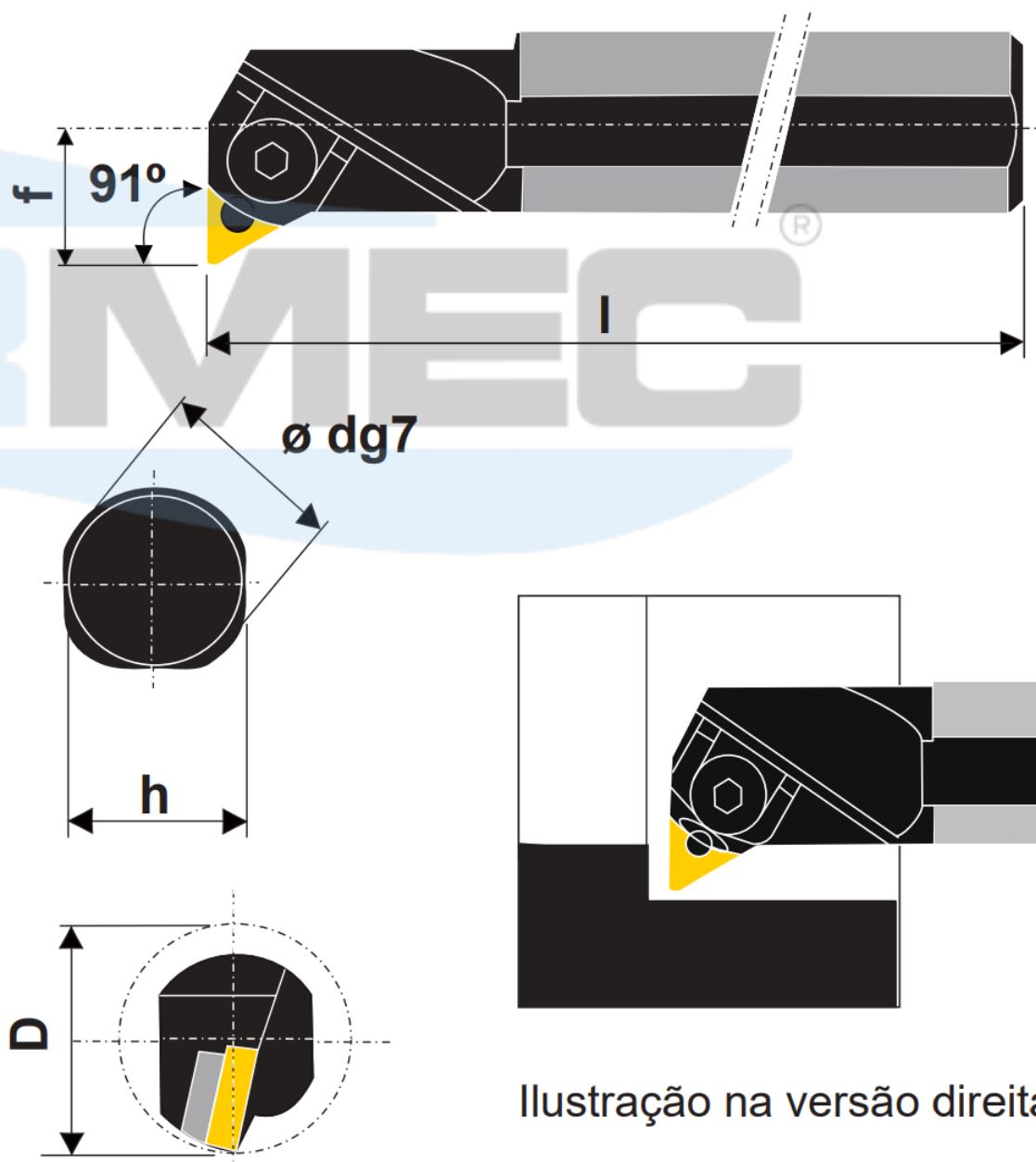


Ilustração na versão direita

Produtos	Dimensões (mm)					Pastilha	Acessórios				
	d	h	l	f	D		CJ.Grampo-Parafuso	Parafuso do Pino	Calço	Pino	Chave Allen
S25T PTFNR/L 16W	25	23	300	17	32	TN_1604	170.38-823-2	5512 031-01	-	5313 021-01	C-5/64 C - 2,5
S32U PTFNR/L 16W	32	30	350	22	40		170.38-823-1		170.3-852	5313 021-02	
S40V PTFNR/L 16W	40	37	400	27	50				3212 100-206		
S50W PTFNR/L 16W	50	47	450	35	63						
S40V PTFNR/L 22W	40	37	400	27	50	TN_2204	170.38-824-1	5512 031-02	170.3-855	5313 021-03	C - 3
S50W PTFNR/L 22W	50	47	450	35	63						