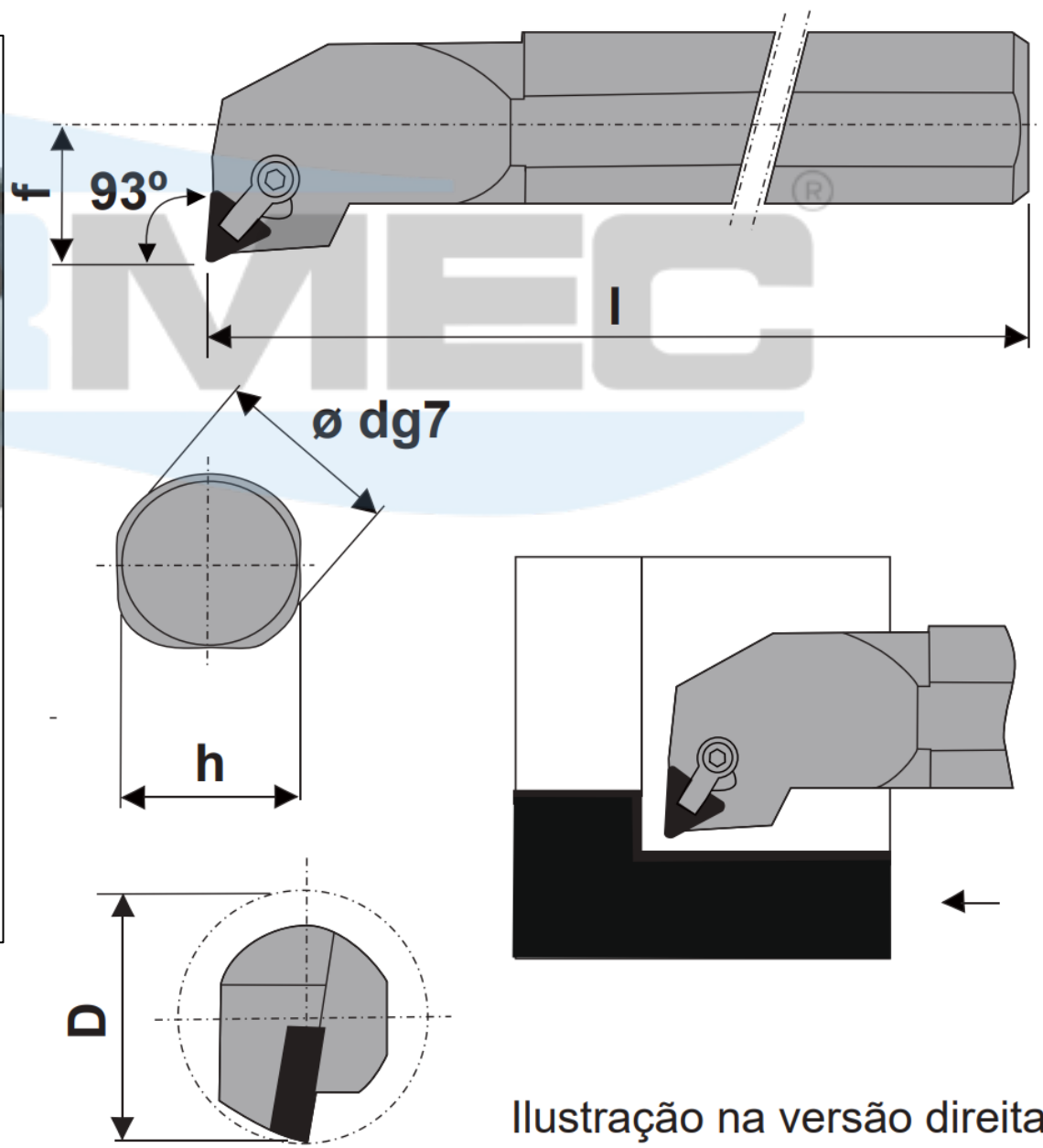
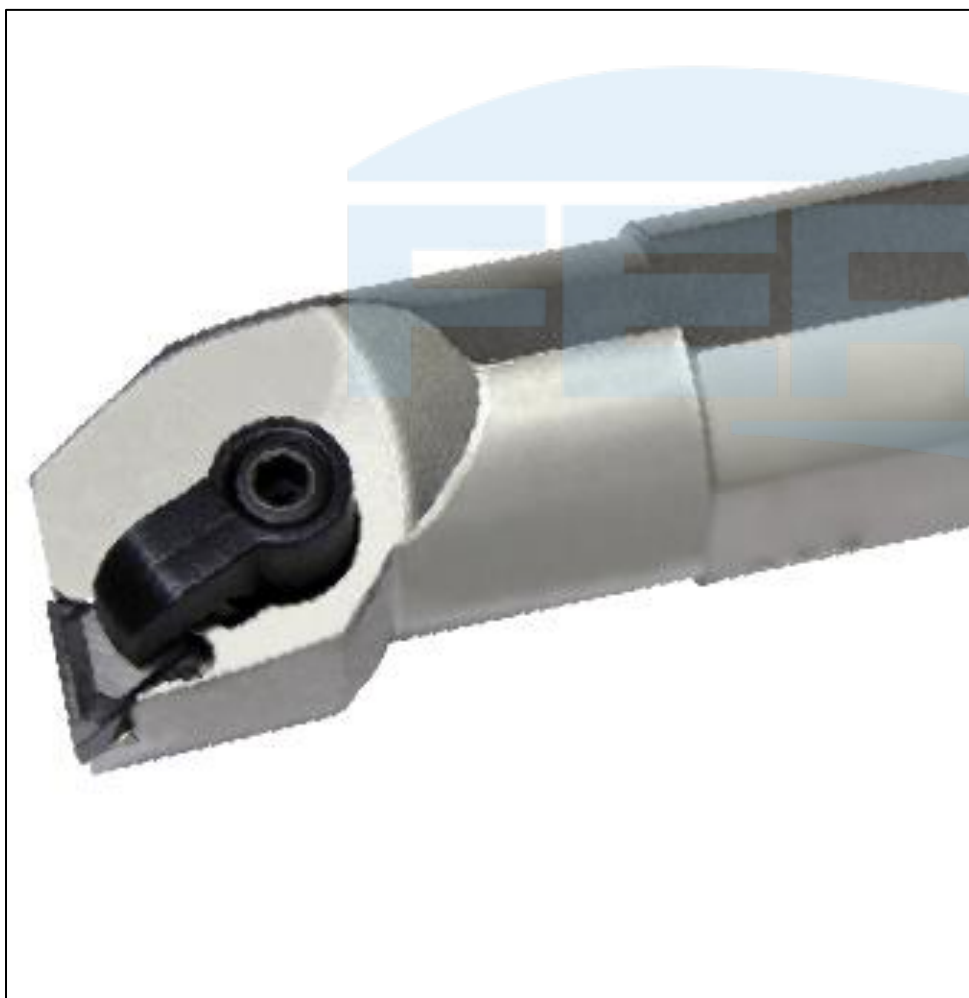
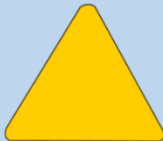

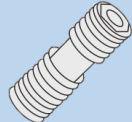

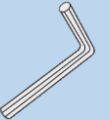


# SISTEMA DE FIXAÇÃO POR GRAMPO

## CTUNR

Suporte interno 93° com pastilha negativa triangular



Produtos	Dimensões (mm)					Pastilha	Acessórios			
	d	h	l	f	D		 Grampo	 Parafuso	 Quebra-Cavaco	 Chave Allen
S20S CTUNR/L 11-ID	20	18	250	13	25	TNGN_1103	NC-15	LS 103/TX10	QCT-8N	TX10-F
S25T CTUNR/L 11-ID	25	23	300	17	32					
S32U CTUNR/L 11-ID	32	30	350	22	40					
S40V CTUNR/L 11-ID	40	37	400	27	50					