

SISTEMA DE FIXAÇÃO POR PARAFUSO TORX

SCLCR

Suporte interno 95° com pastilha positiva 80°

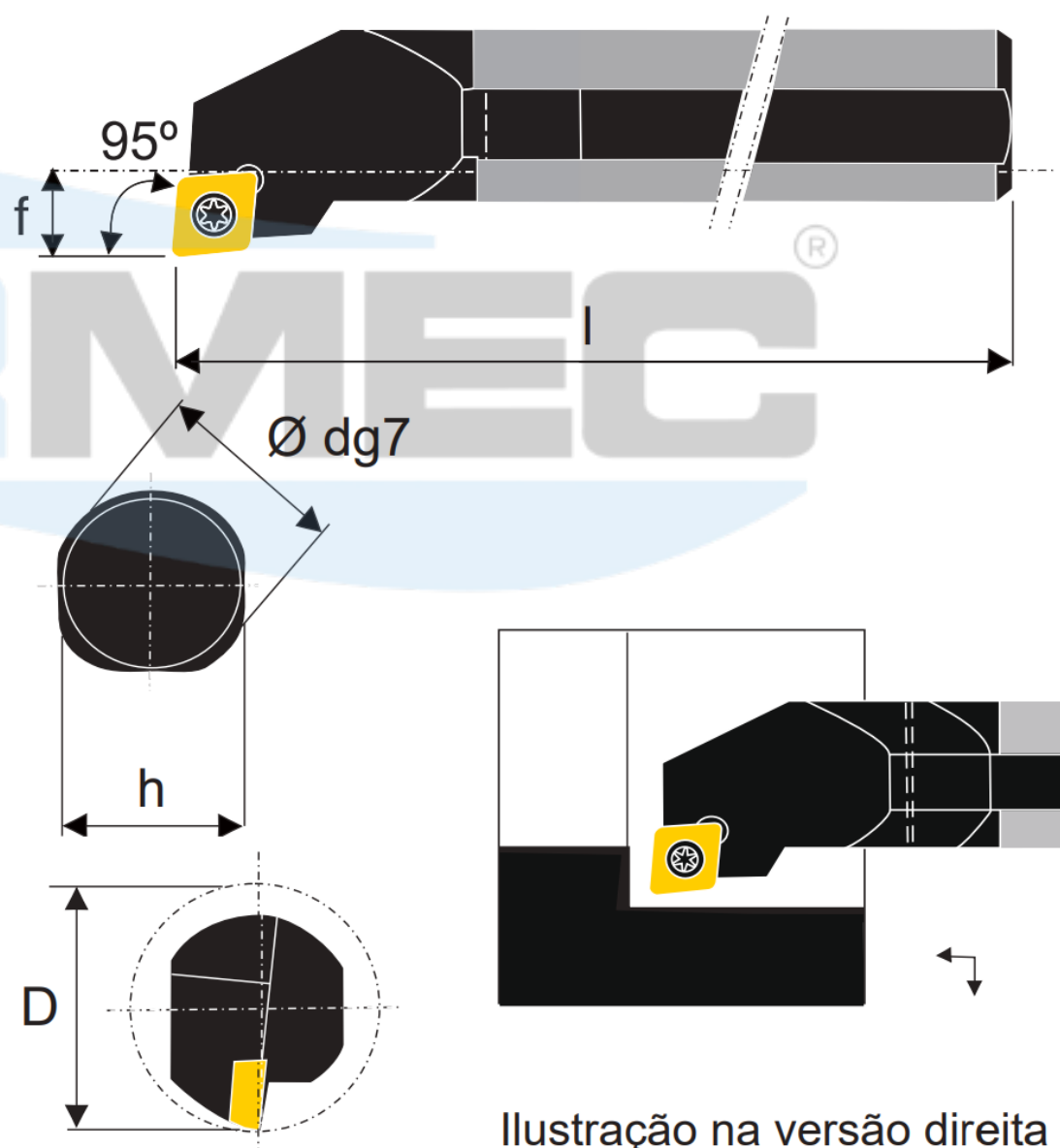


Ilustração na versão direita

Produtos	Dimensões (mm)					Pastilha	Acessórios			
	d	h	l	f	D		Parafuso Torx	Calço	Parafuso do Calço	Chave Torx
S08H SCLCR/L 06	8	7	100	5	10	CC_0602	5513 020-46	-	-	T7-B
S10K SCLCR/L 06	10	9	125	6	12		5513 020-03			
S12M SCLCR/L 06	12	11	150	9	16					
S16R SCLCR/L 06	16	15	200	11	20					
S12M SCLCR/L 09	12	11	150	9	16	CC_09T3	5513 020-10	-	-	T15-B
S16R SCLCR/L 09	16	15	200	11	20					
S20S SCLCR/L 09	20	18	250	13	25					
S25T SCLCR/L 09	25	23	300	17	32					
T25T SCLCR/L 12	25	23	300	17	32	CC_1204	5513 020-17	5322 232-02	5512 090-03	T15-B / C - 4
S32U SCLCR/L 12	32	30	350	22	40		5513 020-18			
S40V SCLCR/L 12	40	37	400	27	50					