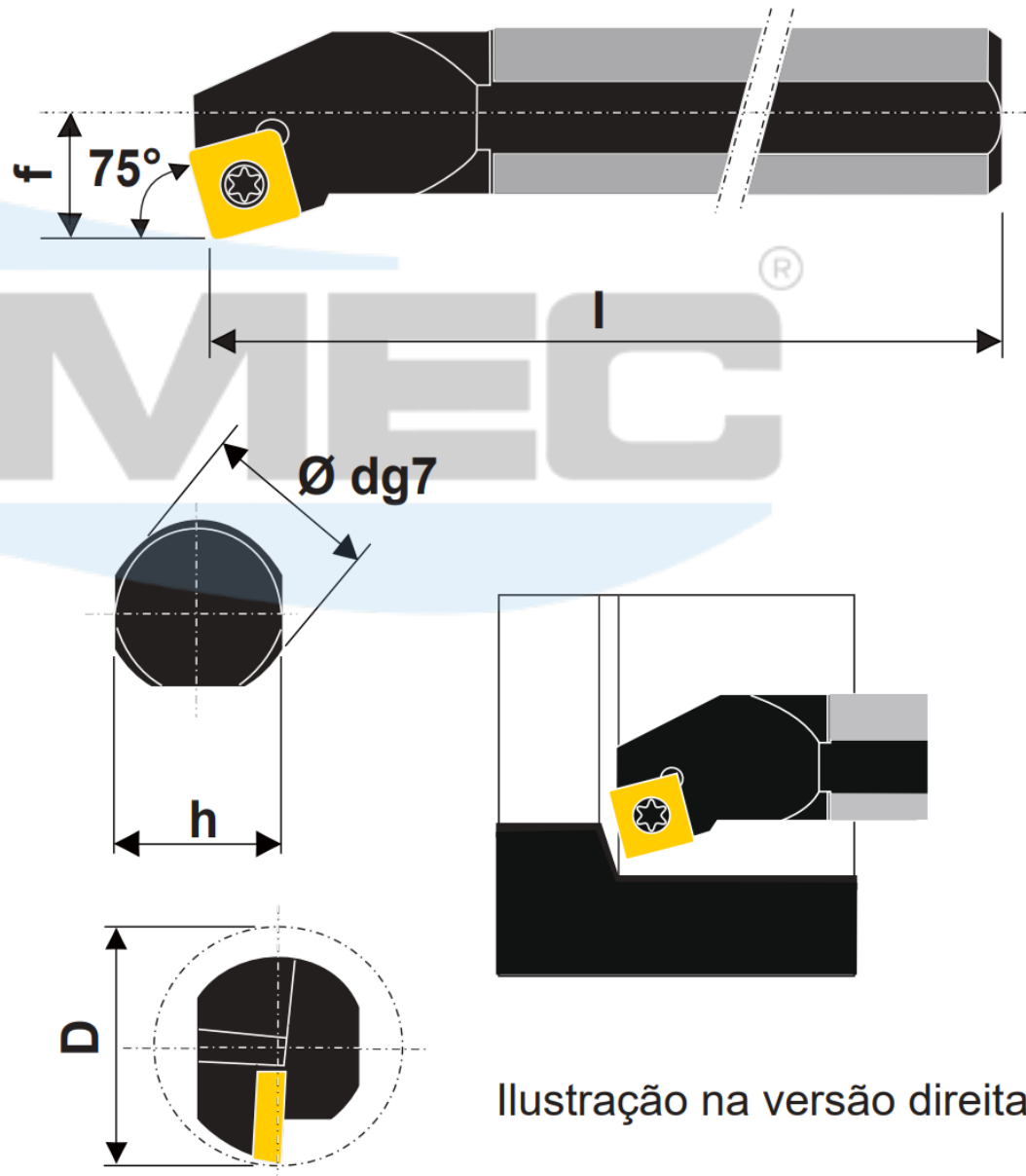


SISTEMA DE FIXAÇÃO POR PARAFUSO TORX

SSKCR

Suporte interno 75° com pastilha positiva quadrada



Produtos	Dimensões (mm)					Pastilha	Acessórios			
	d	h	l	f	D		Parafuso Torx	Calço	Parafuso do Calço	Chave Torx
S16R SSKCR/L 09	16	15	200	11	20	SC_09T3	5513 020-09	-	-	T15 - B
S20S SSKCR/L 09	20	18	250	12	25					
S25T SSKCR/L 12	25	23	300	17	32	SC_1204	5513 020-17	-	-	T15 - B
S32U SSKCR/L 12	32	30	350	22	40		5513 020-18	5322 420-02	5512 090-03	T15 - B / C - 4