

SISTEMA DE FIXAÇÃO POR CUNHA-GRAMPO

MWLNR

Suporte interno 95° com pastilha negativa trigonal 80°

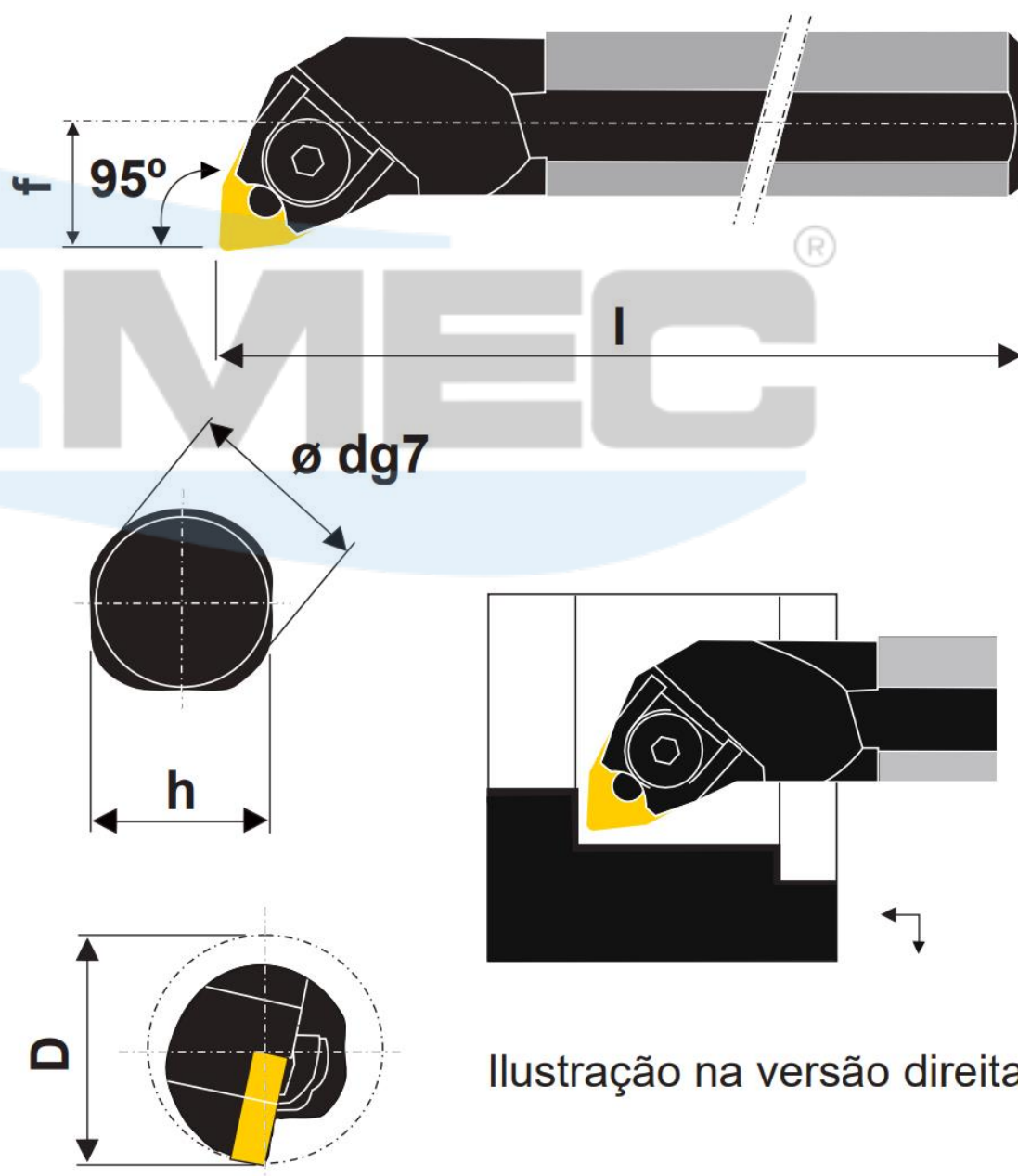


Ilustração na versão direita

Produtos	Dimensões (mm)					Pastilha	Acessórios					
	d	h	l	f	D		Cj. Grampo-Parafuso	Parafuso do Pino	Calço	Pino	Chave Allen	
S16R MWLNR/L 06	16	15	200	11	20	WN_0604	5431 125-011E	M3x3	-	5313 022-04	C-2,5	
S20S MWLNR/L 06	20	18	250	13	25			5431 125-011	M3x3	-	5313 022-01	C-2,5
S25T MWLNR/L 06	25	23	300	17	32				5322 331-11	5313 022-02	C-1,5/ C-2,5	
S32U MWLNR/L 06	32	30	350	22	40				5512 030-03	5322 331-06	5313 022-02	C-2,5
S40V MWLNR/L 06	40	37	400	27	50				WN_0804	5431 125-021	M4x4	5322 331-09
S25T MWLNR/L 08	25	23	300	17	32	5512 030-02	5322 331-07	C-2,5/ C-3				
S32U MWLNR/L 08	32	30	350	22	40							
S40V MWLNR/L 08	40	37	400	27	50							
S50W MWLNR/L 08	50	47	450	35	63						3212 010-255	