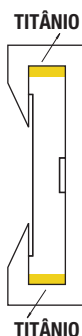


PAQUÍMETROS UNIVERSAIS

Paquímetros Universais com Guias de Titânio

TITÂNIO
25 MESES DE GARANTIA

TITÂNIO
TIN
DIGIMESS



- › Guias revestidas com titânio
- › Quadrimensionais
- › Fabricados em aço inoxidável temperado
- › Cursor monobloco
- › Escala e cursor com acabamento cromado fosco
- › Parafuso de fixação da medida
- › Faces de medição lapidadas
- › Deslize do cursor sobre guias ressaltadas, impedindo o desgaste da gravação

Código	Capacidade	Gradação	Exatidão
100.001A TIN	150mm/6"	0,05mm/1/128"	± 0,05mm
100.002 TIN	150mm/6"	0,02mm/.001"	± 0,03mm
100.003 TIN	200mm/8"	0,05mm/1/128"	± 0,05mm
100.004 TIN	200mm/8"	0,02mm/.001"	± 0,03mm
100.020 TIN	300mm/12"	0,05mm/1/128"	± 0,08mm
100.022 TIN	300mm/12"	0,02mm/.001"	± 0,04mm
100.025 TIN	150mm/6"	0,02mm/1/128"	± 0,03mm
100.026 TIN	200mm/8"	0,02mm/1/128"	± 0,03mm
100.027 TIN	300mm/12"	0,02mm/1/128"	± 0,04mm

EXCLUSIVO: GRADUAÇÃO de 0,02mm/1/128"

Paquímetros Universais



- › Quadrimensionais
- › Fabricados em aço inoxidável temperado
- › Cursor monobloco
- › Escala e cursor com acabamento cromado fosco
- › Parafuso de fixação da medida
- › Faces de medição lapidadas
- › Deslize do cursor sobre guias ressaltadas, impedindo o desgaste da gravação

Código	Capacidade	Gradação	Exatidão
100.001A	150mm/6"	0,05mm/1/128"	± 0,05mm
100.002	150mm/6"	0,02mm/.001"	± 0,03mm
100.003	200mm/8"	0,05mm/1/128"	± 0,05mm
100.004	200mm/8"	0,02mm/.001"	± 0,03mm
100.020	300mm/12"	0,05mm/1/128"	± 0,08mm
100.022	300mm/12"	0,02mm/.001"	± 0,04mm
100.025	150mm/6"	0,02mm/1/128"	± 0,03mm
100.026	200mm/8"	0,02mm/1/128"	± 0,03mm
100.027	300mm/12"	0,02mm/1/128"	± 0,04mm

EXCLUSIVO: GRADUAÇÃO de 0,02mm/1/128"

PAQUÍMETROS UNIVERSAIS / COM RELÓGIO

Paquímetros Universais com Faces de Medição (Bicos e Orelhas) em Metal Duro

MUITO MAIS RESISTENTE AO DESGASTE



- › Quadrimensionais
- › Fabricados em aço inoxidável temperado
- › Cursor monobloco
- › Escala e cursor com acabamento cromado fosco
- › Parafuso de fixação da medida
- › Faces de medição lapidadas em metal duro
- › Deslize do cursor sobre guias ressaltadas, impedindo o desgaste da gravação

Código	Capacidade	Gradação	Exatidão
100.028	150mm/6"	0,05mm/1/128"	± 0,05mm
100.029	200mm/8"	0,05mm/1/128"	± 0,05mm
100.030	300mm/12"	0,05mm/1/128"	± 0,08mm
100.031	150mm/6"	0,02mm/.001"	± 0,03mm
100.032	200mm/8"	0,02mm/.001"	± 0,03mm
100.033	300mm/12"	0,02mm/.001"	± 0,04mm

Paquímetros com Relógio



- › Quadrimensionais
- › Fabricados em aço inoxidável temperado
- › Roldana no cursor para facilitar o deslocamento
- › Cremalheira protegida
- › Relógio com mecanismo antichoque
- › Parafuso trava da medida e parafuso trava do mostrador

Código	Capacidade	Gradação	Exatidão
100.034	150mm	0,02mm	± 0,03mm
100.035	200mm	0,02mm	± 0,03mm
100.036	300mm	0,02mm	± 0,04mm
100.037	150mm	0,01mm	± 0,03mm
100.038	200mm	0,01mm	± 0,03mm

Paquímetros com Relógio com Faces de Medição (Bicos e Orelhas) em Metal Duro

MUITO MAIS RESISTENTE AO DESGASTE

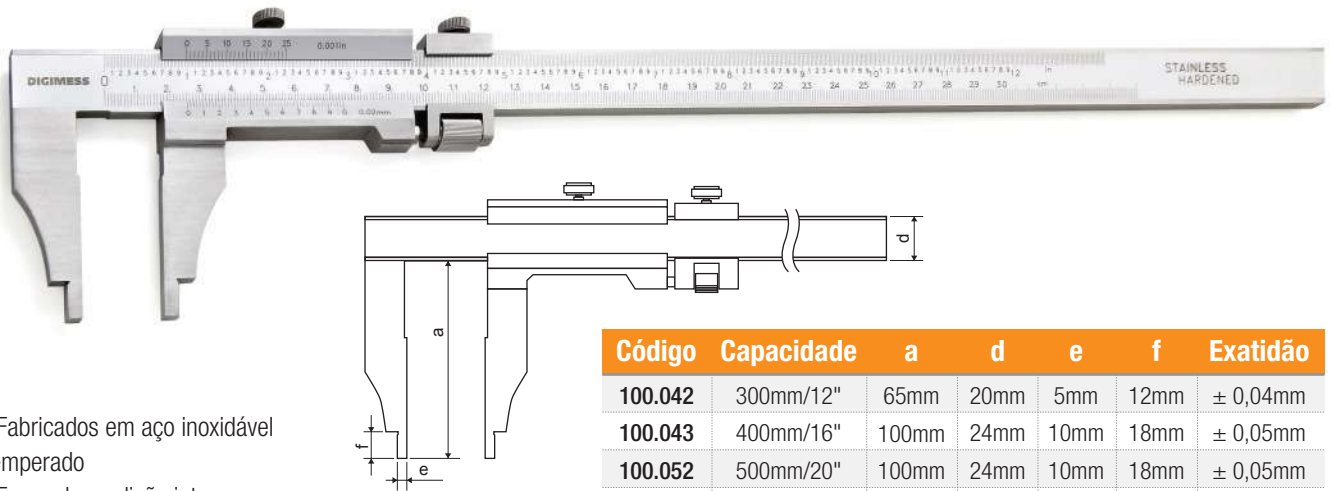


- › Quadrimensionais
- › Fabricados em aço inoxidável temperado
- › Roldana no cursor para facilitar o deslocamento
- › Cremalheira protegida
- › Relógio com mecanismo antichoque
- › Parafuso trava da medida e parafuso trava do mostrador
- › Faces de medição lapidadas em metal duro

Código	Capacidade	Gradação	Exatidão
100.040	150mm	0,02mm	± 0,03mm
100.041	200mm	0,02mm	± 0,03mm
100.041A	300mm	0,02mm	± 0,04mm

PAQUÍMETROS PARA SERVIÇOS PESADOS

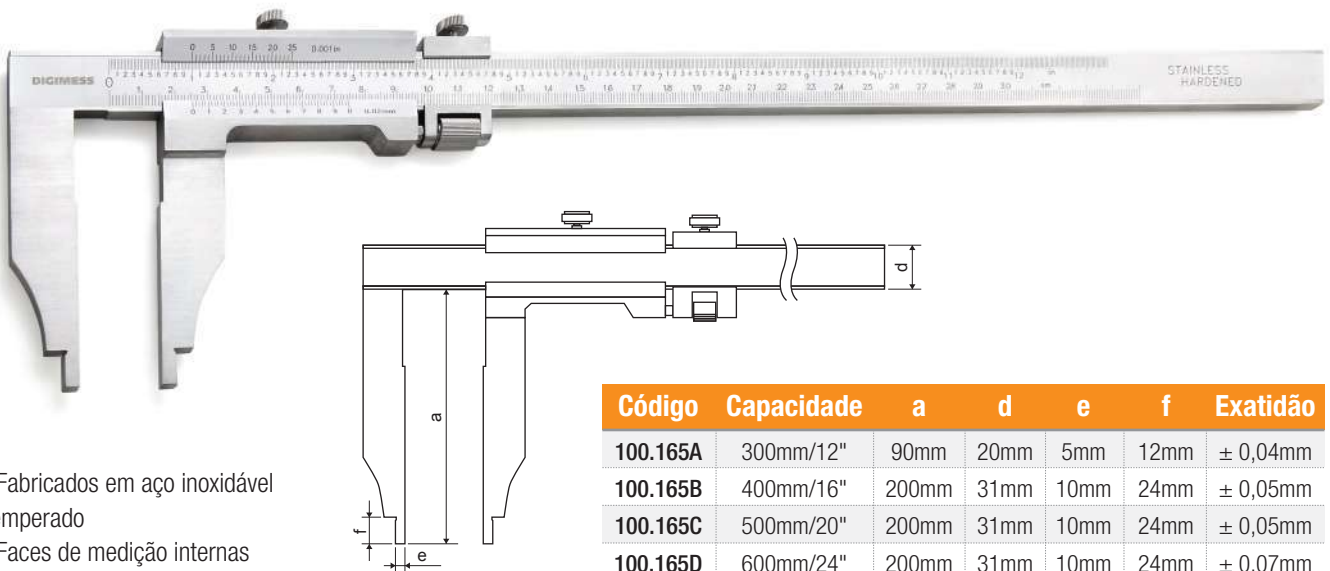
Paquímetros para Serviços Pesados com Bicos Normais



- › Fabricados em aço inoxidável temperado
- › Faces de medição internas arredondadas
- › Cursor monobloco
- › Escala e cursor cromados fosco
- › Ajuste fino
- › Parafuso de fixação da medida
- › Deslize do cursor sobre guias ressaltadas, impedindo o desgaste da gravação
- › **Graduação de 0,02mm/.001"**

Código	Capacidade	a	d	e	f	Exatidão
100.042	300mm/12"	65mm	20mm	5mm	12mm	± 0,04mm
100.043	400mm/16"	100mm	24mm	10mm	18mm	± 0,05mm
100.052	500mm/20"	100mm	24mm	10mm	18mm	± 0,05mm
100.062	600mm/24"	100mm	24mm	10mm	18mm	± 0,07mm
100.063	800mm/32"	150mm	31mm	10mm	24mm	± 0,07mm
100.102	1000mm/40"	150mm	31mm	10mm	24mm	± 0,07mm
100.152	1500mm/60"	200mm	42mm	10mm	24mm	± 0,11mm
100.162	2000mm/80"	200mm	42mm	10mm	24mm	± 0,14mm
100.163	2500mm/100"	200mm	50mm	10mm	24mm	± 0,22mm
100.164	3000mm/120"	200mm	50mm	10mm	24mm	± 0,26mm
100.164A	4000mm/160"	200mm	50mm	10mm	24mm	± 0,34mm

Paquímetros para Serviços Pesados com Bicos Longos



- › Fabricados em aço inoxidável temperado
- › Faces de medição internas arredondadas
- › Cursor monobloco
- › Escala e cursor cromados fosco
- › Ajuste fino
- › Parafuso de fixação da medida
- › Deslize do cursor sobre guias ressaltadas, impedindo o desgaste da gravação
- › **Graduação de 0,02mm/.001"**

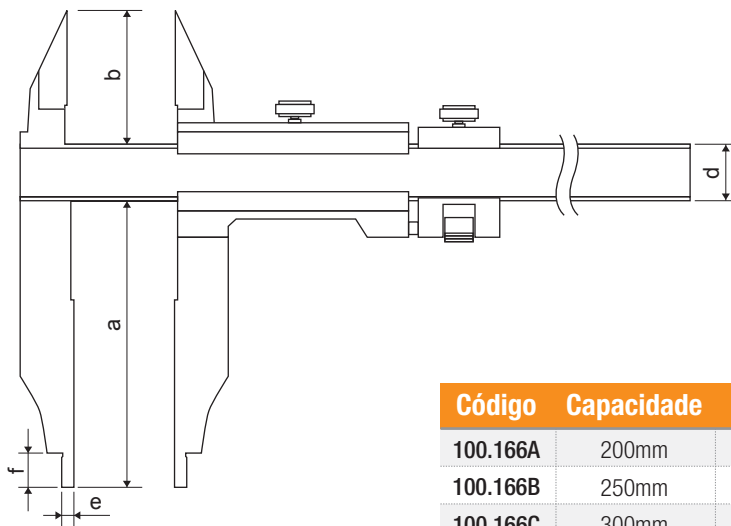
Código	Capacidade	a	d	e	f	Exatidão
100.165A	300mm/12"	90mm	20mm	5mm	12mm	± 0,04mm
100.165B	400mm/16"	200mm	31mm	10mm	24mm	± 0,05mm
100.165C	500mm/20"	200mm	31mm	10mm	24mm	± 0,05mm
100.165D	600mm/24"	200mm	31mm	10mm	24mm	± 0,07mm
100.165E	800mm/32"	200mm	31mm	10mm	24mm	± 0,07mm
100.165F	1000mm/40"	200mm	31mm	10mm	24mm	± 0,07mm
100.165G	1500mm/60"	300mm	50mm	10mm	24mm	± 0,11mm
100.165H	2000mm/80"	300mm	50mm	10mm	24mm	± 0,14mm
100.165I	2500mm/100"	300mm	50mm	10mm	24mm	± 0,22mm
100.165J	3000mm/120"	300mm	50mm	10mm	24mm	± 0,26mm
100.165K	4000mm/160"	300mm	50mm	10mm	24mm	± 0,34mm

PAQUÍMETROS PARA SERVIÇOS PESADOS

Paquímetros para Serviços Pesados com **Orelhas para Medições Externas**



- › Fabricados em aço inoxidável temperado
- › Faces de medição internas arredondadas
- › Faces de medição externas planas nos bicos inferiores e tipo lâmina nos bicos superiores
- › Cursor monobloco
- › Escala e cursor cromados fosco
- › Ajuste fino
- › Parafuso de fixação da medida
- › Deslize do cursor sobre guias ressaltadas, impedindo o desgaste da gravação
- › **Graduação de 0,02mm**



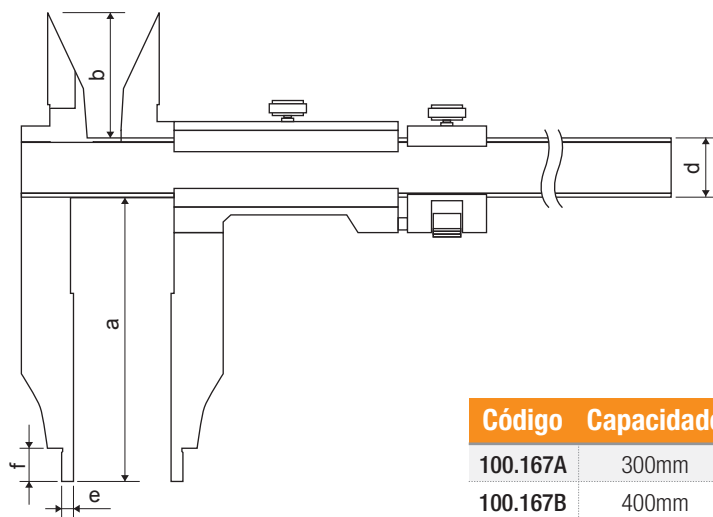
Código	Capacidade	a	b	d	e	f	Exatidão
100.166A	200mm	60mm	40mm	20mm	5mm	12mm	± 0,03mm
100.166B	250mm	60mm	40mm	20mm	5mm	12mm	± 0,04mm
100.166C	300mm	90mm	40mm	20mm	5mm	12mm	± 0,04mm
100.166D	400mm	100mm	56mm	24mm	10mm	18mm	± 0,05mm
100.166E	500mm	150mm	67mm	31mm	10mm	24mm	± 0,05mm
100.166F	600mm	150mm	67mm	31mm	10mm	24mm	± 0,07mm
100.166G	800mm	150mm	67mm	31mm	10mm	24mm	± 0,07mm
100.166H	1000mm	150mm	67mm	31mm	10mm	24mm	± 0,07mm
100.166I	1500mm	200mm	80mm	42mm	10mm	24mm	± 0,11mm
100.166J	2000mm	200mm	80mm	42mm	10mm	24mm	± 0,14mm
100.166K	2500mm	200mm	80mm	50mm	10mm	24mm	± 0,22mm
100.166L	3000mm	200mm	80mm	50mm	10mm	24mm	± 0,26mm

PAQUÍMETROS PARA SERVIÇOS PESADOS

Paquímetros para Serviços Pesados com Orelhas para Medições Internas



- > Fabricados em aço inoxidável temperado
- > Faces de medição internas arredondadas nos bicos inferiores e tipo lâmina nos bicos superiores
- > Cursor monobloco
- > Escala e cursor cromados fosco
- > Ajuste fino
- > Parafuso de fixação da medida
- > Deslize do cursor sobre guias ressaltadas, impedindo o desgaste da gravação
- > **Graduação de 0,02mm**



Código	Capacidade	a	b	d	e	f	Exatidão
100.167A	300mm	90mm	42mm	20mm	5mm	12mm	± 0,04mm
100.167B	400mm	100mm	45mm	24mm	10mm	18mm	± 0,05mm
100.167C	500mm	100mm	45mm	24mm	10mm	18mm	± 0,05mm
100.167D	600mm	150mm	60mm	31mm	10mm	24mm	± 0,07mm
100.167E	800mm	150mm	60mm	32mm	10mm	24mm	± 0,07mm
100.167F	1000mm	150mm	60mm	31mm	10mm	24mm	± 0,07mm

PAQUÍMETROS DIGITAIS

Paquímetros Digitais 3 em 1

**EXCLUSIVO: RESOLUÇÃO
0,01mm/.0005" E 1/128"**



- › Quadrimensionais
- › Fabricados em aço inoxidável temperado
- › Parafuso de fixação da medida
- › Zeragem em qualquer ponto
- › Conversão milímetro/polegada/polegada fracionada
- › Tecla liga/desliga
- › Resolução de 0,01mm/.0005"/1/128"

Código	Capacidade	Exatidão
100.170	150mm/6"	± 0,03mm
100.171	200mm/8"	± 0,03mm
100.172	300mm/12"	± 0,04mm

Paquímetros Digitais com Dígitos Grandes



**DÍGITOS GRANDES
DE 11mm:
57% maiores
que os normais**

- › Quadrimensionais
- › Fabricados em aço inoxidável temperado
- › Parafuso de fixação da medida
- › Zeragem em qualquer ponto
- › Conversão milímetro/polegada
- › Tecla liga/desliga
- › Dígitos grandes de 11mm: 57% maiores que os normais
- › Resolução de 0,01mm/.0005"

Código	Capacidade	Exatidão
100.174BL	150mm/6"	± 0,03mm
100.176BL	200mm/8"	± 0,03mm
100.178BL	300mm/12"	± 0,04mm

PAQUÍMETROS DIGITAIS

Paquímetros Digitais com Dígitos Grandes



**DÍGITOS GRANDES
DE 11mm:
57% maiores
que os normais**

- > Quadrimensionais
- > Fabricados em aço inoxidável temperado
- > Parafuso de fixação da medida
- > Zeragem em qualquer ponto
- > Conversão milímetro/polegada
- > Tecla liga/desliga
- > **Dígitos grandes de 11mm: 57% maiores que os normais**
- > Resolução de 0,01mm/.0005"

Código	Capacidade	Exatidão
100.174BL PLUS	150mm/6"	± 0,03mm
100.176BL PLUS	200mm/8"	± 0,03mm
100.178BL PLUS	300mm/12"	± 0,04mm

Paquímetros Digitais com Faces de Medição (Bicos e Orelhas) em Metal Duro



**MUITO MAIS
RESISTENTE
AO DESGASTE**

- > Quadrimensionais
- > Fabricados em aço inoxidável temperado
- > Parafuso de fixação da medida
- > **Faces de medição em metal duro lapidadas (bicos e orelhas)**
- > Zeragem em qualquer ponto
- > Conversão milímetro/polegada
- > Tecla liga/desliga
- > **Dígitos grandes de 11mm: 57% maiores que os normais**
- > Resolução de 0,01mm/.0005"

Código	Capacidade	Exatidão
100.179A	150mm/6"	± 0,03mm
100.179B	200mm/8"	± 0,03mm
100.179C	300mm/12"	± 0,04mm

PAQUÍMETROS DIGITAIS

Paquímetros Digitais com Resolução de 0,005mm/.0002"



**EXCLUSIVO: RESOLUÇÃO
0,005mm/.0002"**

- › Quadrimensionais
- › Fabricados em aço inoxidável temperado
- › Parafuso de fixação da medida
- › Zeragem em qualquer ponto
- › Conversão milímetro/polegada
- › Tecla liga/desliga
- › Tecla ABS/INC (conversão de leitura absoluta/incremental)
- › Resolução de 0,005mm/.0002"

Código	Capacidade	Exatidão
100.179D	150mm/6"	± 0,020mm
100.179E	200mm/8"	± 0,025mm
100.179F	300mm/12"	± 0,035mm

Paquímetros Digitais com Nível de Proteção IP54



IP54

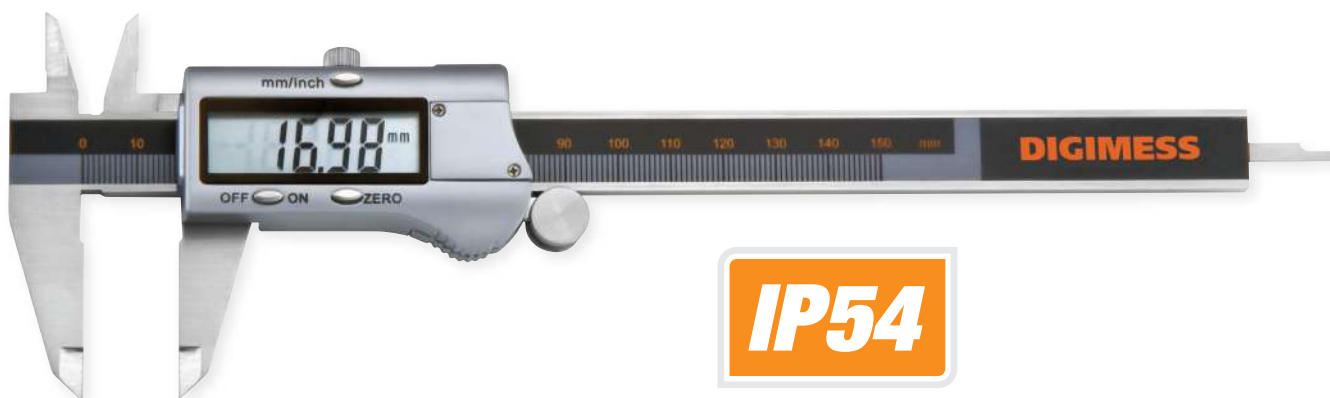
**PROTEÇÃO CONTRA
RESÍDUOS DE POEIRA
E PROJEÇÃO DE ÁGUA**

› Para trabalho em ambientes agressivos
é recomendada a utilização dos modelos IP65 ou IP67

- › Quadrimensionais
- › Fabricados em aço inoxidável temperado
- › Parafuso de fixação da medida
- › Zeragem em qualquer ponto
- › Conversão milímetro/polegada
- › Tecla liga/desliga
- › Nível de proteção IP54 conforme norma DIN 40 050, contra resíduos de poeira e projeção de água
- › Resolução de 0,01mm/.0005"

Código	Capacidade	Exatidão
100.179G	150mm/6"	± 0,03mm
100.179H	200mm/8"	± 0,03mm
100.179I	300mm/12"	± 0,04mm

PAQUÍMETROS DIGITAIS

Paquímetros Digitais com Nível de Proteção **IP54****IP54****PROTEÇÃO CONTRA
RESÍDUOS DE POEIRA
E PROJEÇÃO DE ÁGUA**

- › Quadrimensionais
- › Fabricados em aço inoxidável temperado
- › Fabricados com caixa metálica
- › Parafuso de fixação da medida
- › Zeragem em qualquer ponto
- › Conversão milímetro/polegada
- › Tecla liga/desliga
- › Nível de proteção IP54 conforme norma DIN 40 050, contra resíduos de poeira e projeção de água
- › Resolução de 0,01mm/.0005"

› Para trabalho em ambientes agressivos é recomendada a utilização dos modelos IP65 ou IP67

Código	Capacidade	Exatidão
100.179G PLUS	150mm/6"	± 0,03mm
100.179H PLUS	200mm/8"	± 0,03mm
100.179I PLUS	300mm/12"	± 0,04mm

Paquímetros Digitais com Nível de Proteção **IP67****IP67****MÁXIMA PROTEÇÃO PARA TRABALHO
EM AMBIENTES AGRESSIVOS, COM
EXPOSIÇÃO À ÁGUA, ÓLEO, FLUIDOS
DE CORTE E POEIRA**

- › Quadrimensionais
- › Fabricados em aço inoxidável temperado
- › Fabricados com caixa metálica
- › Parafuso de fixação da medida
- › Nível de proteção IP67 conforme norma DIN 40 050, contra entrada de poeira e permitindo imersão na água
- › Zeragem em qualquer ponto
- › Desligamento automático após 5 minutos sem uso
- › Resolução de 0,01mm

Código	Capacidade	Exatidão
100.179J	150mm	± 0,03mm
100.179K	200mm	± 0,03mm
100.179L	300mm	± 0,04mm

PAQUÍMETROS DIGITAIS

Paquímetros Digitais com Caixa Metálica



- › Quadrimensionais
- › Fabricados em aço inoxidável temperado
- › Parafuso de fixação da medida

- › Fabricados com caixa metálica
- › Zeragem em qualquer ponto
- › Conversão milímetro/polegada
- › Tecla liga/desliga
- › Resolução de 0,01mm/.0005"

Código	Capacidade	Exatidão
100.179N	150mm/6"	± 0,03mm
100.179O	200mm/8"	± 0,03mm
100.179P	300mm/12"	± 0,04mm

Paquímetros Digitais com Nível de Proteção IP65



- › Quadrimensionais
- › Fabricados em aço inoxidável temperado
- › Parafuso de fixação da medida
- › Nível de proteção IP65 conforme norma DIN 40 050, contra entrada de poeira e jatos de água

- › Zeragem em qualquer ponto
- › Conversão milímetro/polegada
- › Tecla liga/desliga
- › Função ABS/REL (conversão de leitura absoluta/relativa)
- › Função HOLD (congelamento de medida)
- › Resolução de 0,01mm/.0005"

IP65

PROTEÇÃO PARA TRABALHO EM AMBIENTES AGRESSIVOS, COM EXPOSIÇÃO À ÁGUA, ÓLEO, FLUIDOS DE CORTE E POEIRA

Código	Capacidade	Exatidão
100.179Q	150mm/6"	± 0,03mm
100.179R	200mm/8"	± 0,03mm

Paquímetros Digitais com Dígitos Extra Grandes



DÍGITOS EXTRA GRANDES DE 14mm

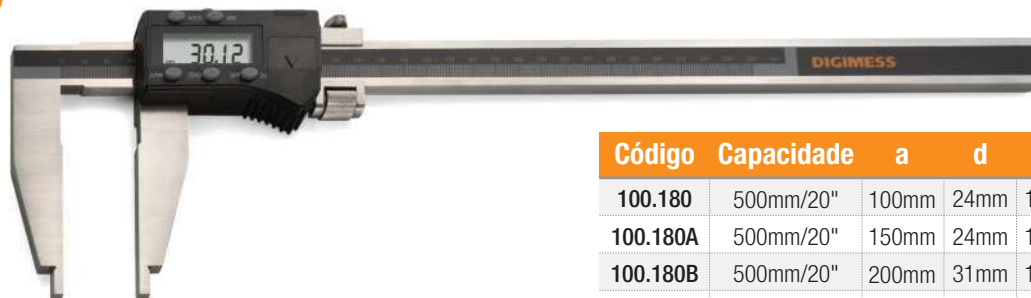
- › Quadrimensionais
- › Fabricados em aço inoxidável temperado
- › Parafuso de fixação da medida

- › Dígitos extra-grandes de 14mm
- › Zeragem em qualquer ponto
- › Conversão milímetro/polegada
- › Tecla liga/desliga
- › Resolução de 0,01mm/.0005"

Código	Capacidade	Exatidão
100.179T PLUS	150mm/6"	± 0,03mm
100.179U PLUS	200mm/8"	± 0,03mm
100.179V PLUS	300mm/12"	± 0,04mm

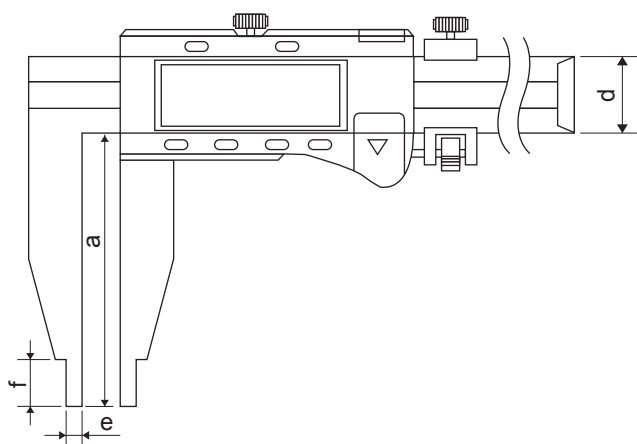
PAQUÍMETROS DIGITAIS PARA SERVIÇOS PESADOS

Paquímetros Digitais para Serviços Pesados



- › Fabricados em aço inoxidável temperado
- › Parafuso de fixação da medida
- › Ajuste fino
- › Faces de medição internas arredondadas
- › Zeragem em qualquer ponto
- › Conversão milímetro/polegada
- › Tecla liga/desliga
- › Tecla ABS/INC (conversão de leitura absoluta/incremental)
- › Tecla de PRESET (para ajuste do valor de zeragem)
- › **Resolução de 0,01mm/.0005"**

Código	Capacidade	a	d	e	f	Exatidão
100.180	500mm/20"	100mm	24mm	10mm	18mm	± 0,05mm
100.180A	500mm/20"	150mm	24mm	10mm	18mm	± 0,05mm
100.180B	500mm/20"	200mm	31mm	10mm	24mm	± 0,05mm
100.180C	500mm/20"	250mm	42mm	10mm	24mm	± 0,05mm
100.180D	500mm/20"	300mm	42mm	10mm	24mm	± 0,05mm
100.181	600mm/24"	100mm	24mm	10mm	24mm	± 0,05mm
100.181A	600mm/24"	150mm	24mm	10mm	18mm	± 0,05mm
100.181B	600mm/24"	200mm	31mm	10mm	24mm	± 0,05mm
100.181C	600mm/24"	250mm	42mm	10mm	24mm	± 0,05mm
100.181D	600mm/24"	300mm	42mm	10mm	24mm	± 0,05mm
100.181E	800mm/32"	100mm	31mm	10mm	24mm	± 0,06mm
100.181F	800mm/32"	150mm	31mm	10mm	24mm	± 0,06mm
100.181G	800mm/32"	200mm	31mm	10mm	24mm	± 0,06mm
100.181H	800mm/32"	250mm	42mm	10mm	24mm	± 0,06mm
100.181I	800mm/32"	300mm	42mm	10mm	24mm	± 0,06mm
100.182	1000mm/40"	150mm	31mm	10mm	24mm	± 0,07mm
100.183	1000mm/40"	200mm	31mm	10mm	24mm	± 0,07mm
100.183A	1000mm/40"	250mm	42mm	10mm	24mm	± 0,07mm
100.184	1000mm/40"	300mm	42mm	10mm	24mm	± 0,07mm
100.185	1500mm/60"	200mm	42mm	10mm	24mm	± 0,11mm
100.186	1500mm/60"	300mm	42mm	10mm	24mm	± 0,11mm
100.186A	2000mm/80"	200mm	42mm	10mm	24mm	± 0,14mm
100.186B	2000mm/80"	300mm	42mm	10mm	24mm	± 0,14mm



Paquímetros Digitais para Serviços Pesados com Nível de Proteção IP66

DIGÍTOS GRANDES
 Menor ou igual a 600mm: 14mm
 Maior ou igual a 800mm: 20mm



IP66

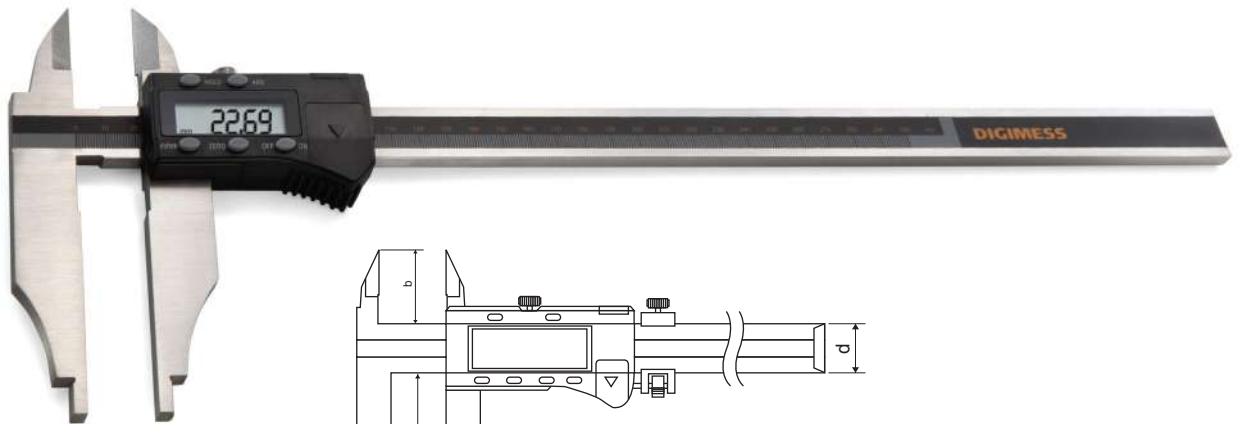
PROTEÇÃO PARA TRABALHO EM AMBIENTES AGRESSIVOS, COM EXPOSIÇÃO À ÁGUA, ÓLEO, FLUIDOS DE CORTE E POEIRA

- › Fabricados em aço inoxidável temperado
- › Parafuso de fixação da medida
- › Ajuste fino
- › Faces de medição internas arredondadas
- › Zeragem em qualquer ponto
- › Conversão milímetro/polegada
- › **Nível de proteção IP66 conforme norma DIN 40 050, contra entrada de poeira e ondas de água**
- › Desligamento automático após 20 minutos sem uso
- › Função ABS/INC (conversão de leitura absoluta/incremental)
- › **Resolução de 0,01mm/.0005"**

Código	Capacidade	a	d	e	f	Exatidão
100.187A	500mm/20"	100mm	24mm	10mm	18mm	± 0,05mm
100.187B	500mm/20"	150mm	24mm	10mm	18mm	± 0,05mm
100.187C	600mm/24"	100mm	24mm	10mm	18mm	± 0,05mm
100.187D	600mm/24"	150mm	24mm	10mm	18mm	± 0,05mm
100.187E	800mm/32"	150mm	31mm	10mm	24mm	± 0,06mm
100.187F	800mm/32"	200mm	31mm	10mm	24mm	± 0,06mm
100.187G	1000mm/40"	150mm	31mm	10mm	24mm	± 0,07mm
100.187H	1000mm/40"	200mm	31mm	10mm	24mm	± 0,07mm

PAQUÍMETROS DIGITAIS PARA SERVIÇOS PESADOS

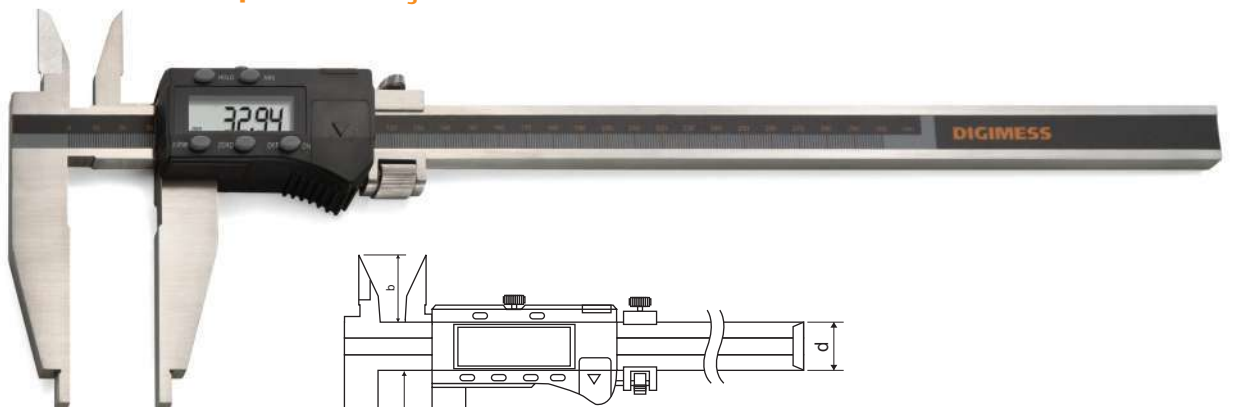
Paquímetros Digitais para Serviços Pesados com Orelhas para Medições Externas



- › Fabricados em aço inoxidável temperado
- › Parafuso de fixação da medida
- › Ajuste fino
- › Faces de medição internas arredondadas
- › Zeragem em qualquer ponto
- › Conversão milímetro/polegada
- › Tecla liga/desliga
- › Tecla ABS/INC (conversão absoluto/incremental)
- › Tecla de PRESET (para ajuste do valor de zeragem)
- › **Faces de medição externas planas nos bicos inferiores e tipo lâmina nos bicos superiores**
- › **Resolução de 0,01mm/.0005"**

Código	Capacidade	a	b	d	e	f	Exatidão
100.188	300mm/12"	90mm	45mm	20mm	5mm	12mm	± 0,04mm
100.188A	500mm/20"	100mm	56mm	24mm	10mm	18mm	± 0,05mm
100.188B	600mm/24"	150mm	56mm	24mm	10mm	18mm	± 0,05mm
100.188C	800mm/32"	150mm	67mm	31mm	10mm	24mm	± 0,06mm
100.188D	1000mm/40"	150mm	67mm	31mm	10mm	24mm	± 0,07mm
100.188E	1500mm/60"	200mm	80mm	42mm	10mm	24mm	± 0,11mm
100.188F	2000mm/80"	200mm	80mm	42mm	10mm	24mm	± 0,14mm

Paquímetros Digitais para Serviços Pesados com Orelhas para Medições Internas



- › Fabricados em aço inoxidável temperado
- › Parafuso de fixação da medida
- › Ajuste fino
- › Zeragem em qualquer ponto
- › Conversão milímetro/polegada
- › Tecla liga/desliga
- › Tecla ABS/INC (conversão absoluto/incremental)
- › Tecla de PRESET (para ajuste do valor de zeragem)
- › **Faces de medição internas arredondadas nos bicos inferiores e tipo lâmina nos bicos superiores**
- › **Resolução de 0,01mm/.0005"**

Código	Capacidade	a	b	d	e	f	Exatidão
100.189	300mm/12"	90mm	42mm	20mm	5mm	12mm	± 0,04mm
100.189A	500mm/20"	100mm	45mm	24mm	10mm	18mm	± 0,05mm
100.189B	600mm/24"	100mm	45mm	24mm	10mm	18mm	± 0,05mm
100.189C	800mm/32"	150mm	60mm	31mm	10mm	24mm	± 0,06mm
100.189D	1000mm/40"	150mm	60mm	31mm	10mm	24mm	± 0,07mm
100.189E	1500mm/60"	200mm	60mm	42mm	10mm	24mm	± 0,11mm
100.189F	2000mm/80"	200mm	60mm	42mm	10mm	24mm	± 0,14mm

PAQUÍMETROS DE PROFUNDIDADE

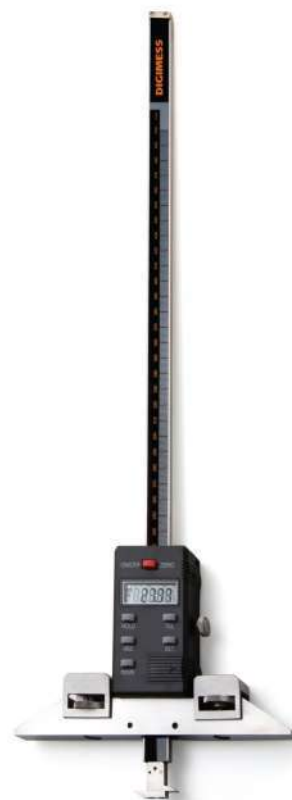
Paquímetros Digitais de Profundidade com Base de Apoio Grande

- › Fabricados em aço inoxidável temperado
- › Parafuso de fixação da medida
- › Base de apoio padrão de 160mm (maiores opcionais)
- › Zeragem em qualquer ponto
- › Conversão milímetro/polegada
- › Tecla liga/desliga
- › Tecla ABS/INC (conversão de leitura absoluta/incremental)
- › Tecla SET (para ajuste do valor de zeragem)
- › Tecla TOL (para ajuste de valores de tolerância)
- › Tecla HOLD (congelamento de medida)
- › Resolução de 0,01mm/.0005"

Código	Capacidade	Exatidão
100.200	300mm/12"	± 0,04mm
100.200A	400mm/16"	± 0,05mm
100.200B	500mm/20"	± 0,05mm
100.200C	600mm/24"	± 0,07mm

› Bases de apoio opcionais:

Código	Dimensão
100.200D	300mm
100.200E	400mm
100.200F	500mm



Paquímetro Digital de Profundidade para Sulcos de Pneus

- › Para medição de profundidade de sulcos de pneus
- › Fabricados em aço inoxidável temperado
- › Zeragem em qualquer ponto
- › Conversão milímetro/polegada
- › Tecla liga/desliga
- › Base de apoio de 60mm
- › Ø da vareta de profundidade de 1,5mm
- › Resolução de 0,01mm/.0005"

Código	Capacidade	Exatidão
100.200L	30mm/1,2"	± 0,03mm



Paquímetro de Profundidade para Sulcos de Pneus

- › Para medições de profundidade de sulcos de pneus
- › Base de apoio de 55mm
- › Dimensões da vareta de profundidade de 2x13mm
- › Graduação de 0,1mm

Código	Capacidade	Exatidão
100.200M	30mm	± 0,1mm



PAQUÍMETROS DE PROFUNDIDADE

Paquímetros de Profundidade



- › Fabricados em aço inoxidável temperado
- › Cursor monobloco
- › Escala e cursor com acabamento cromado fosco
- › Parafuso de fixação da medida
- › **Graduação de 0,02mm**

Código	Capacidade	Base apoio	Exatidão
100.201	150mm	100mm	± 0,03mm
100.202	200mm	100mm	± 0,03mm
100.204	300mm	100mm	± 0,04mm
100.205	400mm	150mm	± 0,05mm
100.206	500mm	150mm	± 0,05mm
100.207	600mm	150mm	± 0,07mm
100.207A	1000mm	150mm	± 0,07mm

Paquímetros de Profundidade com Gancho



- › Com gancho para medições de ressalto e ranhuras
- › Fabricados em aço inoxidável temperado
- › Cursor monobloco
- › Escala e cursor com acabamento cromado fosco
- › Parafuso de fixação da medida
- › **Graduação de 0,02mm**

Código	Capacidade	Base apoio	Exatidão
100.208	150mm	100mm	± 0,03mm
100.208A	200mm	100mm	± 0,03mm
100.208B	250mm	100mm	± 0,04mm
100.208C	300mm	150mm	± 0,05mm
100.208D	400mm	150mm	± 0,05mm
100.208E	500mm	150mm	± 0,07mm

PAQUÍMETROS DIGITAIS DE PROFUNDIDADE

Paquímetros Digitais de Profundidade



- › Fabricados em aço inoxidável temperado
- › Parafuso de fixação da medida
- › Zeragem em qualquer ponto
- › Conversão milímetro/polegada
- › Tecla liga/desliga
- › **Resolução de 0,01mm/.0005"**

Código	Capacidade	Base de apoio	Exatidão
100.209	150mm/6"	100mm	± 0,03mm
100.209A	150mm/6"	150mm	± 0,03mm
100.210	200mm/8"	100mm	± 0,03mm
100.210A	200mm/8"	150mm	± 0,03mm
100.211	250mm/10"	100mm	± 0,04mm
100.211A	250mm/10"	150mm	± 0,04mm
100.212	300mm/12"	100mm	± 0,04mm
100.212A	300mm/12"	150mm	± 0,04mm
100.214	500mm/20"	120mm	± 0,05mm
100.214A	500mm/20"	200mm	± 0,05mm
100.215	600mm/24"	120mm	± 0,06mm
100.215A	600mm/24"	200mm	± 0,06mm
100.216	800mm/32"	150mm	± 0,07mm
100.216A	800mm/32"	200mm	± 0,07mm
100.217	1000mm/40"	200mm	± 0,07mm
100.217A	1000mm/40"	250mm	± 0,07mm

Paquímetros Digitais de Profundidade com Gancho

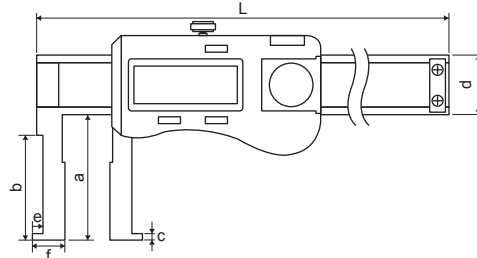
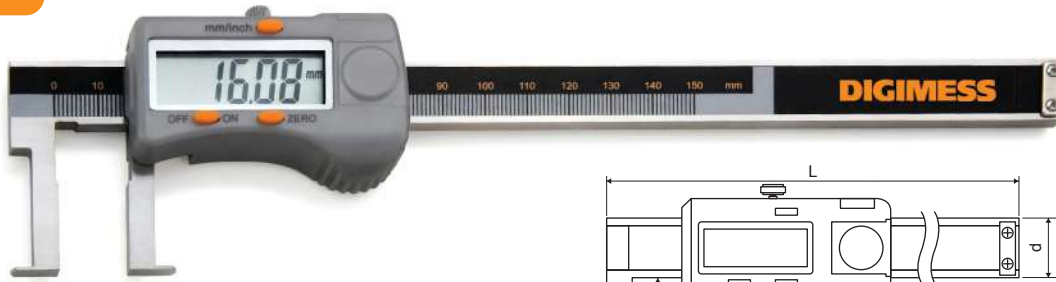


- › Com gancho para medições de ressalto e ranhuras
- › Fabricados em aço inoxidável temperado
- › Parafuso de fixação da medida
- › Zeragem em qualquer ponto
- › Conversão milímetro/polegada
- › Tecla liga/desliga
- › **Resolução de 0,01mm/.0005"**

Código	Capacidade	Base de apoio	Exatidão
100.218	150mm/6"	100mm	± 0,03mm
100.219	200mm/8"	100mm	± 0,03mm
100.220	250mm/10"	150mm	± 0,04mm
100.220A	300mm/12"	150mm	± 0,04mm
100.220B	500mm/20"	150mm	± 0,05mm
100.220C	600mm/24"	150mm	± 0,05mm
100.220D	800mm/32"	200mm	± 0,07mm
100.220E	1000mm/40"	200mm	± 0,07mm

PAQUÍMETROS DIGITAIS PARA MEDIÇÕES ESPECIAIS

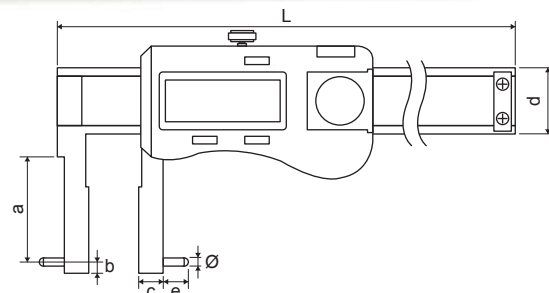
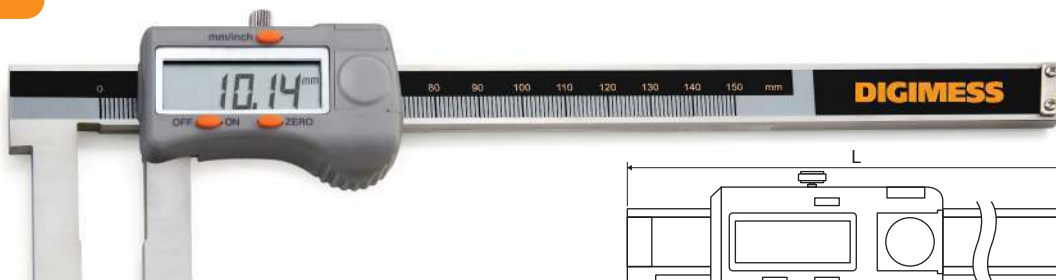
Paquímetros Digitais para Medições de Canais e Ranhuras Internas



- › Pontas de medição tipo lâmina
- › Fabricados em aço inoxidável temperado
- › Parafuso de fixação da medida
- › Zeragem em qualquer ponto
- › Conversão milímetro/polegada
- › Tecla liga/desliga
- › Resolução de 0,01mm/.0005"

Código	Capacidade	L	a	b	c	d	e	f	Exatidão
100.221	22-150mm	250mm	36mm	30mm	1mm	16mm	5mm	11mm	± 0,04mm
100.222	35-150mm	250mm	66mm	60mm	1,5mm	16mm	6mm	17,5mm	± 0,05mm
100.223	25-200mm	310mm	46mm	40mm	1mm	16mm	5mm	12,5mm	± 0,04mm
100.224	40-200mm	310mm	76mm	70mm	1,5mm	16mm	7mm	20mm	± 0,05mm
100.225	30-300mm	410mm	56mm	50mm	1,5mm	17mm	5mm	15mm	± 0,05mm
100.226	50-300mm	410mm	86mm	80mm	1,5mm	17mm	8mm	25mm	± 0,06mm
100.227	40-500mm	680mm	100mm	90mm	1,5mm	24mm	5mm	20mm	± 0,06mm
100.228	60-500mm	680mm	130mm	120mm	2mm	24mm	10mm	30mm	± 0,07mm
100.229	80-500mm	680mm	160mm	150mm	3mm	24mm	16mm	40mm	± 0,07mm

Paquímetros Digitais para Medições de Canais e Ranhuras Internas

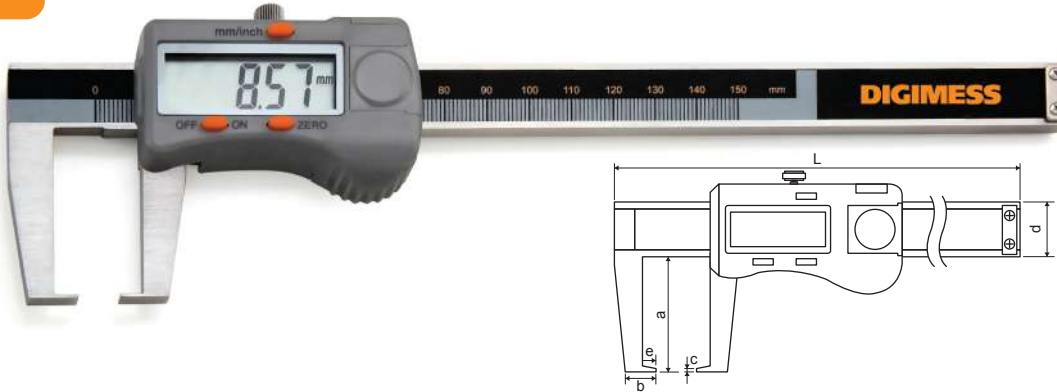


- › Pontas de medição cilíndricas esféricas
- › Fabricados em aço inoxidável temperado
- › Parafuso de fixação da medida
- › Zeragem em qualquer ponto
- › Conversão milímetro/polegada
- › Tecla liga/desliga
- › Resolução de 0,01mm/.0005"

Código	Capacidade	L	a	b	c	d	e	Ø	Exatidão
100.240	24-150mm	250mm	30mm	3mm	7mm	16mm	5mm	2mm	± 0,04mm
100.241	35-150mm	250mm	60mm	3mm	11,5mm	16mm	6mm	2mm	± 0,05mm
100.242	50-150mm	260mm	90mm	3mm	17mm	20mm	8mm	3mm	± 0,05mm
100.243	25-200mm	310mm	40mm	3mm	7,5mm	16mm	5mm	2mm	± 0,04mm
100.244	40-200mm	310mm	70mm	3mm	13mm	16mm	7mm	3mm	± 0,05mm
100.245	60-200mm	310mm	100mm	3mm	20mm	20mm	10mm	3mm	± 0,05mm
100.246	30-300mm	410mm	50mm	3mm	10mm	16mm	5mm	2mm	± 0,05mm
100.247	50-300mm	410mm	80mm	3mm	17mm	16mm	8mm	3mm	± 0,06mm
100.247A	60-300mm	410mm	110mm	3mm	20mm	20mm	10mm	3mm	± 0,06mm
100.247B	60-500mm	680mm	120mm	3mm	20mm	24mm	10mm	3mm	± 0,07mm

PAQUÍMETROS DIGITAIS PARA MEDIÇÕES ESPECIAIS

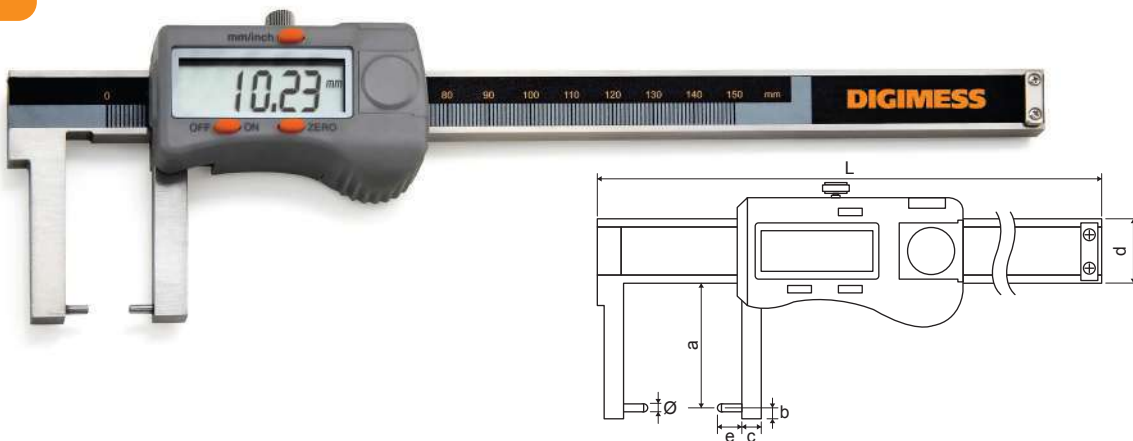
Paquímetros Digitais para Medições de Canais e Ranhuras Externas



- › Pontas de medição tipo lâmina
- › Fabricados em aço inoxidável temperado
- › Parafuso de fixação da medida
- › Zeragem em qualquer ponto
- › Conversão milímetro/polegada
- › Tecla liga/desliga
- › Resolução de 0,01mm/.0005"

Código	Capacidade	L	a	b	c	d	e	Exatidão
100.248	150mm/6"	250mm	40mm	15mm	1mm	16mm	5mm	± 0,03mm
100.248A	150mm/6"	250mm	70mm	20mm	2mm	16mm	7mm	± 0,03mm
100.248B	150mm/6"	290mm	100mm	30mm	2mm	20mm	10mm	± 0,04mm
100.248C	200mm/8"	310mm	50mm	19mm	1mm	16mm	7mm	± 0,04mm
100.248D	200mm/8"	310mm	80mm	23mm	1,5mm	16mm	9mm	± 0,04mm
100.248E	200mm/8"	340mm	110mm	34mm	2mm	20mm	12mm	± 0,04mm
100.248F	300mm/12"	400mm	60mm	21mm	1,5mm	17mm	8mm	± 0,04mm
100.248G	300mm/12"	440mm	100mm	30mm	2mm	20mm	10mm	± 0,05mm
100.248H	300mm/12"	480mm	150mm	32mm	2mm	24mm	12mm	± 0,05mm
100.248I	500mm/20"	690mm	150mm	36mm	2mm	24mm	12mm	± 0,06mm

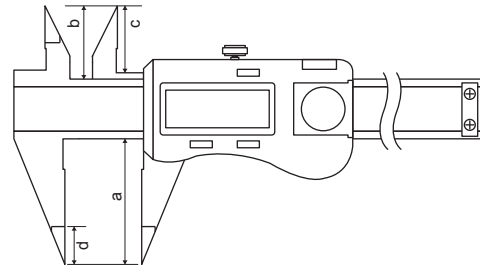
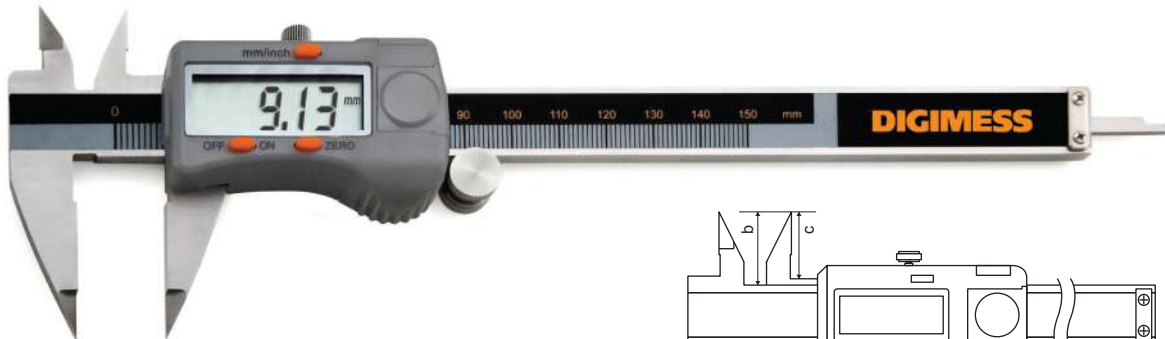
Paquímetros Digitais para Medições de Canais e Ranhuras Externas



- › Pontas de medição cilíndricas esféricas
- › Fabricados em aço inoxidável temperado
- › Parafuso de fixação da medida
- › Zeragem em qualquer ponto
- › Conversão milímetro/polegada
- › Tecla liga/desliga
- › Resolução de 0,01mm/.0005"

Código	Capacidade	L	a	b	c	d	e	Ø	Exatidão
100.249	150mm/6"	250mm	40mm	3mm	10mm	16mm	5mm	2mm	± 0,03mm
100.249A	150mm/6"	250mm	70mm	3mm	10mm	16mm	5mm	2mm	± 0,04mm
100.249B	150mm/6"	290mm	100mm	3mm	20mm	20mm	10mm	3mm	± 0,04mm
100.249C	200mm/8"	300mm	50mm	3mm	12mm	16mm	8mm	2,5mm	± 0,04mm
100.249D	200mm/8"	300mm	80mm	3mm	12mm	16mm	8mm	2,5mm	± 0,04mm
100.249E	200mm/8"	340mm	110mm	3mm	22mm	20mm	12mm	3mm	± 0,04mm
100.249F	300mm/12"	410mm	60mm	3mm	14mm	17mm	10mm	2,5mm	± 0,04mm
100.249G	300mm/12"	440mm	100mm	3mm	20mm	20mm	10mm	3mm	± 0,05mm
100.249H	300mm/12"	480mm	150mm	3mm	20mm	24mm	12mm	3mm	± 0,05mm
100.249I	500mm/20"	680mm	150mm	3mm	20mm	24mm	12mm	3mm	± 0,06mm

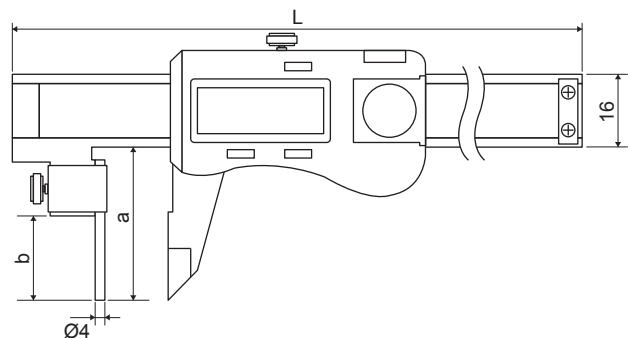
PAQUÍMETROS DIGITAIS PARA MEDIÇÕES ESPECIAIS

Paquímetros Digitais com **Bicos Finos** (Ponta Aguda)

- › Bicos de medição afinados, possibilitando medir em locais de difícil acesso
- › Fabricados em aço inoxidável temperado
- › Parafuso de fixação da medida
- › Zeragem em qualquer ponto
- › Conversão milímetro/polegada
- › Tecla liga/desliga
- › Resolução de 0,01mm/.0005"

Ângulo nas faces

Código	Capacidade	Externas	Internas	a	b	c	d	Exatidão
100.250	150mm/6"	20°	22°	40mm	21mm	16mm	10mm	± 0,03mm
100.251	200mm/8"	20°	22°	50mm	24mm	19mm	12mm	± 0,03mm
100.252	300mm/12"	16°	22°	60mm	25mm	20mm	14mm	± 0,04mm

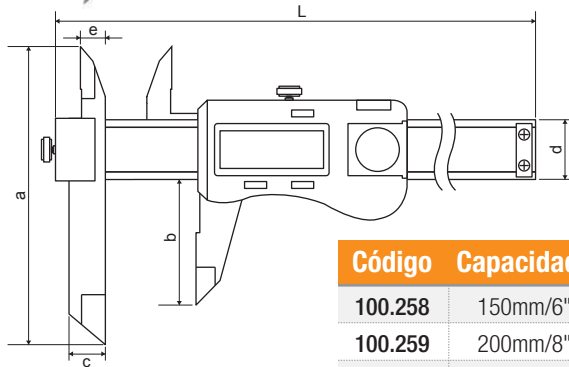
Paquímetros Digitais para Medições de **Paredes de Tubos**

- › Um bico de medição cilíndrico (Ø4mm) e outro plano
- › Fabricados em aço inoxidável temperado
- › Parafuso de fixação da medida
- › Zeragem em qualquer ponto
- › Conversão milímetro/polegada
- › Tecla liga/desliga
- › Resolução de 0,01mm/.0005"

Código	Capacidade	L	a	b	Exatidão
100.255	150mm/6"	250mm	46mm	30mm	± 0,03mm
100.256	200mm/8"	300mm	50mm	40mm	± 0,03mm
100.257	300mm/12"	400mm	66mm	50mm	± 0,04mm

PAQUÍMETROS DIGITAIS PARA MEDIÇÕES ESPECIAIS

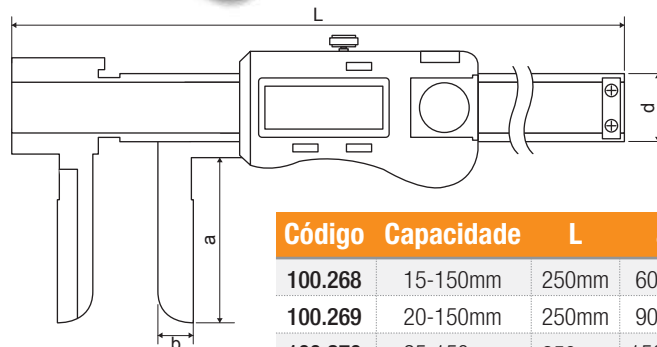
Paquímetros Digitais com Bico Ajustável



- › Bico de referência pode ser ajustado, facilitando diversos tipos de medição
- › Fabricados em aço inoxidável temperado
- › Parafuso de fixação da medida
- › Zeragem em qualquer ponto
- › Conversão milímetro/polegada
- › Tecla liga/desliga
- › Resolução de 0,01mm/.0005"

Código	Capacidade	L	a	b	c	d	e	Exatidão
100.258	150mm/6"	239mm	110mm	40mm	10mm	16mm	7mm	± 0,04mm
100.259	200mm/8"	289mm	120mm	50mm	10mm	16mm	7mm	± 0,04mm
100.259A	300mm/12"	389mm	130mm	60mm	10mm	16mm	7mm	± 0,05mm
100.259B	500mm/20"	685mm	210mm	100mm	22mm	24mm	11mm	± 0,07mm

Paquímetros Digitais com Bicos Tipo Faca



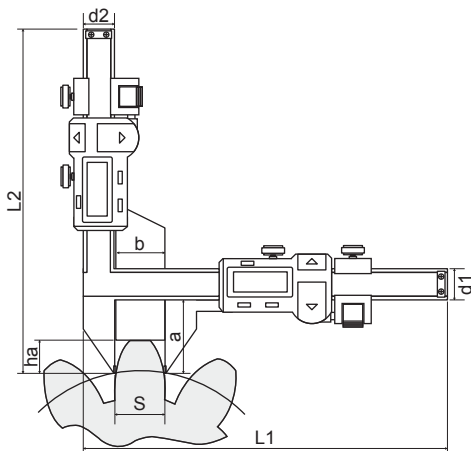
- › Bicos para medições internas em grandes profundidades
- › Fabricados em aço inoxidável temperado
- › Parafuso de fixação da medida
- › Zeragem em qualquer ponto
- › Conversão milímetro/polegada
- › Tecla liga/desliga
- › Resolução de 0,01mm/.0005"

Código	Capacidade	L	a	b	d	Exatidão
100.268	15-150mm	250mm	60mm	12mm	16mm	± 0,04mm
100.269	20-150mm	250mm	90mm	14mm	16mm	± 0,04mm
100.270	25-150mm	250mm	150mm	22mm	24mm	± 0,04mm
100.271	18-200mm	305mm	75mm	14mm	16mm	± 0,04mm
100.272	22-200mm	305mm	100mm	17mm	16mm	± 0,04mm
100.273	25-200mm	305mm	150mm	22mm	24mm	± 0,04mm
100.274	20-300mm	410mm	90mm	15mm	16mm	± 0,05mm
100.275	22-300mm	410mm	120mm	20mm	24mm	± 0,05mm
100.276	25-300mm	410mm	150mm	22mm	24mm	± 0,05mm
100.277	22-500mm	700mm	100mm	20mm	24mm	± 0,06mm
100.278	25-500mm	700mm	150mm	22mm	24mm	± 0,06mm
100.279	35-500mm	700mm	200mm	30mm	24mm	± 0,06mm

PAQUÍMETROS PARA DENTES DE ENGRENAGENS

Paquímetros Digitais para Medições de Dentes de Engrenagens

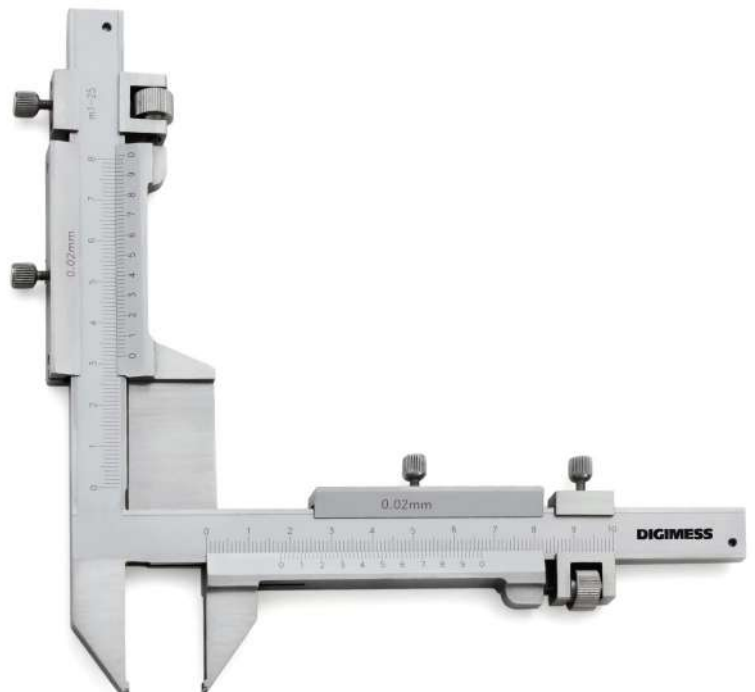
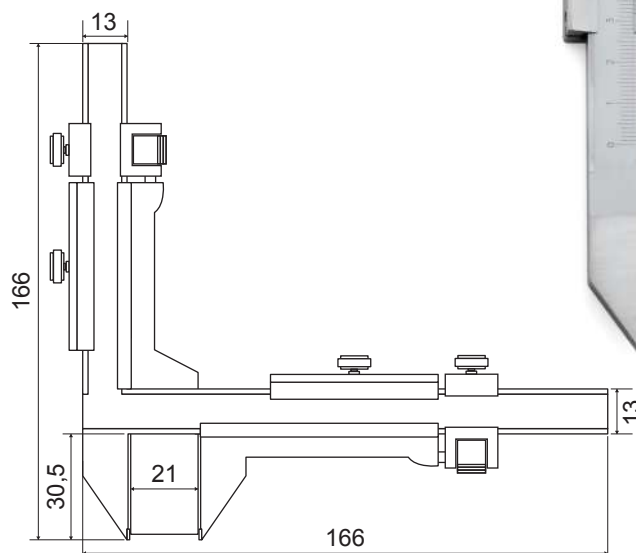
- › Possibilita a medição da espessura do dente da engrenagem na linha do passo
- › Fabricados em aço inoxidável temperado
- › Faces de contato em metal duro
- › Parafuso de fixação da medida
- › Ajuste fino
- › Zeragem em qualquer ponto
- › Conversão milímetro/polegada
- › Tecla liga/desliga
- › Resolução de 0,01mm/.0005"



Código	Capacidade	L1	L2	a	b	d1	d2
100.280	1-25mm (módulo)	156mm	156,5mm	30,5mm	21mm	13mm	13mm
100.281	5-50mm (módulo)	210mm	185,5mm	50,5mm	50,5mm	13mm	13mm

Paquímetro para Medições de Dentes de Engrenagens

- › Possibilita a medição da espessura do dente da engrenagem na linha do passo
- › Fabricados em aço inoxidável temperado
- › Faces de contato em metal duro
- › Parafuso de fixação da medida
- › Ajuste fino
- › Graduação de 0,02mm



Código	Capacidade
100.283	1-25mm (módulo)