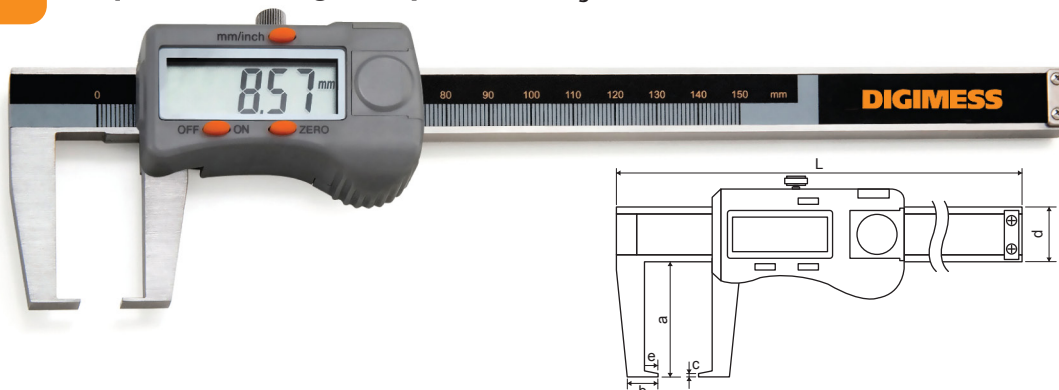


PAQUÍMETROS DIGITAIS PARA MEDIÇÕES ESPECIAIS

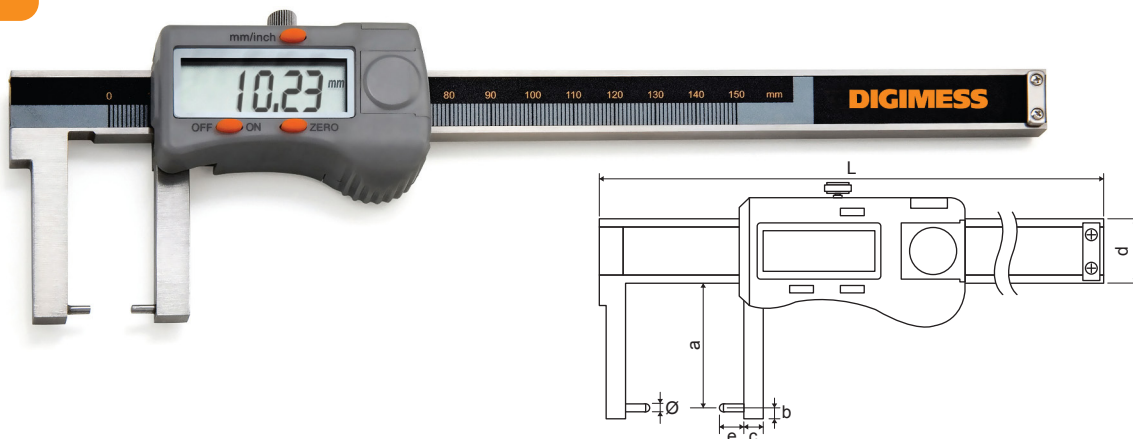
Paquímetros Digitais para Medições de Canais e Ranhuras Externas



- › Pontas de medição tipo lâmina
- › Fabricados em aço inoxidável temperado
- › Parafuso de fixação da medida
- › Zeragem em qualquer ponto
- › Conversão milímetro/polegada
- › Tecla liga/desliga
- › Resolução de 0,01mm/.0005"

Código	Capacidade	L	a	b	c	d	e	Exatidão
100.248	150mm/6"	250mm	40mm	15mm	1mm	16mm	5mm	± 0,03mm
100.248A	150mm/6"	250mm	70mm	20mm	2mm	16mm	7mm	± 0,03mm
100.248B	150mm/6"	290mm	100mm	30mm	2mm	20mm	10mm	± 0,04mm
100.248C	200mm/8"	310mm	50mm	19mm	1mm	16mm	7mm	± 0,04mm
100.248D	200mm/8"	310mm	80mm	23mm	1,5mm	16mm	9mm	± 0,04mm
100.248E	200mm/8"	340mm	110mm	34mm	2mm	20mm	12mm	± 0,04mm
100.248F	300mm/12"	400mm	60mm	21mm	1,5mm	17mm	8mm	± 0,04mm
100.248G	300mm/12"	440mm	100mm	30mm	2mm	20mm	10mm	± 0,05mm
100.248H	300mm/12"	480mm	150mm	32mm	2mm	24mm	12mm	± 0,05mm
100.248I	500mm/20"	690mm	150mm	36mm	2mm	24mm	12mm	± 0,06mm

Paquímetros Digitais para Medições de Canais e Ranhuras Externas



- › Pontas de medição cilíndricas esféricas
- › Fabricados em aço inoxidável temperado
- › Parafuso de fixação da medida
- › Zeragem em qualquer ponto
- › Conversão milímetro/polegada
- › Tecla liga/desliga
- › Resolução de 0,01mm/.0005"

Código	Capacidade	L	a	b	c	d	e	Ø	Exatidão
100.249	150mm/6"	250mm	40mm	3mm	10mm	16mm	5mm	2mm	± 0,03mm
100.249A	150mm/6"	250mm	70mm	3mm	10mm	16mm	5mm	2mm	± 0,04mm
100.249B	150mm/6"	290mm	100mm	3mm	20mm	20mm	10mm	3mm	± 0,04mm
100.249C	200mm/8"	300mm	50mm	3mm	12mm	16mm	8mm	2,5mm	± 0,04mm
100.249D	200mm/8"	300mm	80mm	3mm	12mm	16mm	8mm	2,5mm	± 0,04mm
100.249E	200mm/8"	340mm	110mm	3mm	22mm	20mm	12mm	3mm	± 0,04mm
100.249F	300mm/12"	410mm	60mm	3mm	14mm	17mm	10mm	2,5mm	± 0,04mm
100.249G	300mm/12"	440mm	100mm	3mm	20mm	20mm	10mm	3mm	± 0,05mm
100.249H	300mm/12"	480mm	150mm	3mm	20mm	24mm	12mm	3mm	± 0,05mm
100.249I	500mm/20"	680mm	150mm	3mm	20mm	24mm	12mm	3mm	± 0,06mm