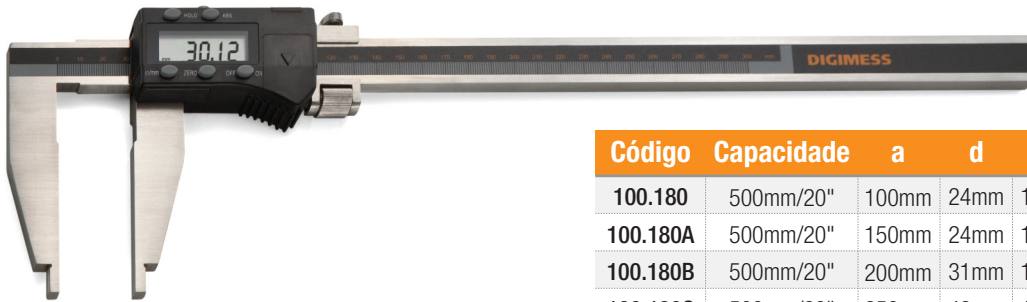
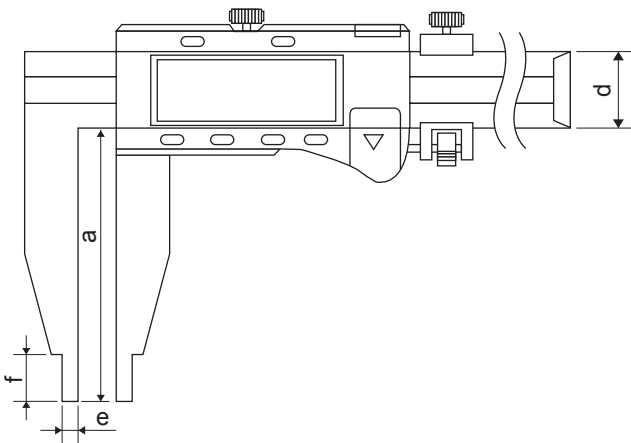


PAQUÍMETROS DIGITAIS PARA SERVIÇOS PESADOS

Paquímetros Digitais para Serviços Pesados



- › Fabricados em aço inoxidável temperado
- › Parafuso de fixação da medida
- › Ajuste fino
- › Faces de medição internas arredondadas
- › Zeragem em qualquer ponto
- › Conversão milímetro/polegada
- › Tecla liga/desliga
- › Tecla ABS/INC (conversão de leitura absoluta/incremental)
- › Tecla de PRESET (para ajuste do valor de zeragem)
- › Resolução de 0,01mm/.0005"



Código	Capacidade	a	d	e	f	Exatidão
100.180	500mm/20"	100mm	24mm	10mm	18mm	± 0,05mm
100.180A	500mm/20"	150mm	24mm	10mm	18mm	± 0,05mm
100.180B	500mm/20"	200mm	31mm	10mm	24mm	± 0,05mm
100.180C	500mm/20"	250mm	42mm	10mm	24mm	± 0,05mm
100.180D	500mm/20"	300mm	42mm	10mm	24mm	± 0,05mm
100.181	600mm/24"	100mm	24mm	10mm	24mm	± 0,05mm
100.181A	600mm/24"	150mm	24mm	10mm	18mm	± 0,05mm
100.181B	600mm/24"	200mm	31mm	10mm	24mm	± 0,05mm
100.181C	600mm/24"	250mm	42mm	10mm	24mm	± 0,05mm
100.181D	600mm/24"	300mm	42mm	10mm	24mm	± 0,05mm
100.181E	800mm/32"	100mm	31mm	10mm	24mm	± 0,06mm
100.181F	800mm/32"	150mm	31mm	10mm	24mm	± 0,06mm
100.181G	800mm/32"	200mm	31mm	10mm	24mm	± 0,06mm
100.181H	800mm/32"	250mm	42mm	10mm	24mm	± 0,06mm
100.181I	800mm/32"	300mm	42mm	10mm	24mm	± 0,06mm
100.182	1000mm/40"	150mm	31mm	10mm	24mm	± 0,07mm
100.183	1000mm/40"	200mm	31mm	10mm	24mm	± 0,07mm
100.183A	1000mm/40"	250mm	42mm	10mm	24mm	± 0,07mm
100.184	1000mm/40"	300mm	42mm	10mm	24mm	± 0,07mm
100.185	1500mm/60"	200mm	42mm	10mm	24mm	± 0,11mm
100.186	1500mm/60"	300mm	42mm	10mm	24mm	± 0,11mm
100.186A	2000mm/80"	200mm	42mm	10mm	24mm	± 0,14mm
100.186B	2000mm/80"	300mm	42mm	10mm	24mm	± 0,14mm

Paquímetros Digitais para Serviços Pesados com Nível de Proteção IP66

DIGÍTOS GRANDES
 Menor ou igual a 600mm: 14mm
 Maior ou igual a 800mm: 20mm



IP66

PROTEÇÃO PARA TRABALHO EM AMBIENTES AGRESSIVOS, COM EXPOSIÇÃO À ÁGUA, ÓLEO, FLUIDOS DE CORTE E POEIRA

- › Fabricados em aço inoxidável temperado
- › Parafuso de fixação da medida
- › Ajuste fino
- › Faces de medição internas arredondadas
- › Zeragem em qualquer ponto
- › Conversão milímetro/polegada
- › Nível de proteção IP66 conforme norma DIN 40 050, contra entrada de poeira e ondas de água
- › Desligamento automático após 20 minutos sem uso
- › Função ABS/INC (conversão de leitura absoluta/incremental)
- › Resolução de 0,01mm/.0005"

Código	Capacidade	a	d	e	f	Exatidão
100.187A	500mm/20"	100mm	24mm	10mm	18mm	± 0,05mm
100.187B	500mm/20"	150mm	24mm	10mm	18mm	± 0,05mm
100.187C	600mm/24"	100mm	24mm	10mm	18mm	± 0,05mm
100.187D	600mm/24"	150mm	24mm	10mm	18mm	± 0,05mm
100.187E	800mm/32"	150mm	31mm	10mm	24mm	± 0,06mm
100.187F	800mm/32"	200mm	31mm	10mm	24mm	± 0,06mm
100.187G	1000mm/40"	150mm	31mm	10mm	24mm	± 0,07mm
100.187H	1000mm/40"	200mm	31mm	10mm	24mm	± 0,07mm