

MICRÔMETROS EXTERNOS COM BATENTES EM V

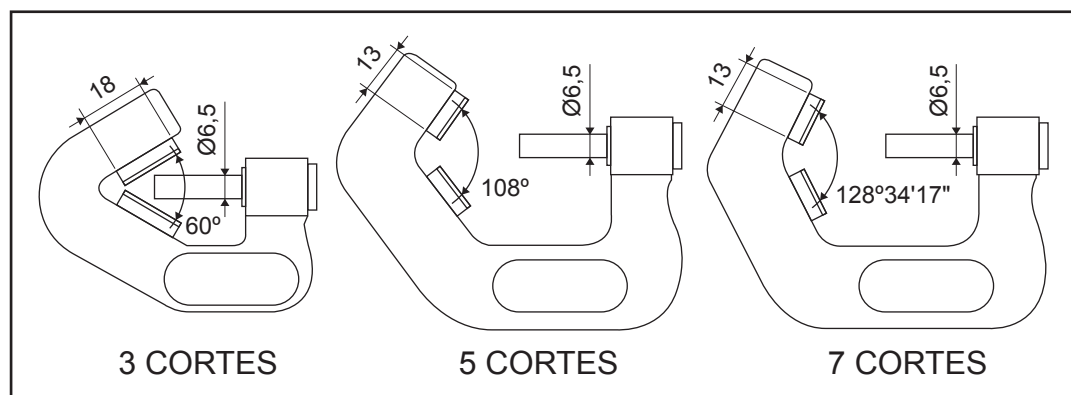
Micrômetros Externos com Batentes em V



113.072

- › Usados para medição de diâmetros externos de ferramentas de corte com número ímpar de cortes
- › Arco fabricado em aço forjado, pintado e esmaltado
- › Tambor, bainha e catraca em metal cromado fosco
- › Alavanca de fixação do fuso
- › Fuso em aço temperado Ø6,5mm
- › Padrão cilíndrico para zeragem
- › Face de medição do fuso em metal duro micro lapidada, cônica nas capacidades de 1-15mm e 2,3-25mm e plana nas demais
- › Faces de medição dos batentes retangulares em metal duro micro lapidadas
- › Pressão de medição através de catraca na extremidade do tambor
- › **Graduação de 0,01mm**

Código	Capacidade	Cortes	Padrão	Exatidão
113.070	1-15mm	3	Ø5mm	0,004mm
113.071	2,3-25mm	3	Ø25mm	0,004mm
113.072	5-20mm	3	Ø5mm	0,004mm
113.073	20-35mm	3	Ø20mm	0,005mm
113.074	25-50mm	3	Ø25mm	0,005mm
113.075	35-50mm	3	Ø35mm	0,005mm
113.076	50-65mm	3	Ø50mm	0,006mm
113.077	65-80mm	3	Ø65mm	0,006mm
113.078	80-95mm	3	Ø80mm	0,007mm
113.090	5-25mm	5	Ø5mm	0,004mm
113.091	25-45mm	5	Ø25mm	0,005mm
113.092	45-65mm	5	Ø45mm	0,006mm
113.093	65-85mm	5	Ø65mm	0,007mm
113.094	85-105mm	5	Ø85mm	0,008mm
113.100	5-25mm	7	Ø5mm	0,004mm
113.101	25-45mm	7	Ø25mm	0,005mm
113.102	45-65mm	7	Ø45mm	0,006mm
113.103	65-85mm	7	Ø65mm	0,007mm



Padrões Cilíndrico para Micrômetros com Batentes em V

Código	Capacidade	Exatidão
113.110	Ø5mm	± 1,0µm
113.111	Ø20mm	± 1,5µm
113.112	Ø25mm	± 1,5µm
113.113	Ø35mm	± 2,0µm
113.114	Ø45mm	± 2,5µm
113.115	Ø50mm	± 2,5µm
113.116	Ø65mm	± 2,5µm
113.117	Ø80mm	± 3,0µm
113.118	Ø85mm	± 3,0µm

- › Padrões cilíndricos para calibração (zeragem) de micrômetros com batentes em V
- › Fabricados em aço temperado, micro lapidados



113.112