



# CATÁLOGO SUPORTES VDI

GRUPO



[WWW.FERMEC.COM.BR](http://WWW.FERMEC.COM.BR)

# ÍNDICE

<b>BUCHA REDUÇÃO PARA VDI.....</b>	<b>02</b>
<b>VDI - LATERAL RADIAL DIREITO.....</b>	<b>03</b>
<b>VDI - LATERAL RADIAL ESQUERDO.....</b>	<b>04</b>
<b>VDI - LATERAL RADIAL DIREITO INVERTIDO.....</b>	<b>05</b>
<b>VDI - LATERAL RADIAL ESQUERDO INVERTIDO.....</b>	<b>06</b>
<b>VDI - FRONTAL AXIAL DIREITO.....</b>	<b>07</b>
<b>VDI - FRONTAL AXIAL ESQUERDO.....</b>	<b>08</b>
<b>VDI - FRONTAL AXIAL DIREITO INVERTIDO.....</b>	<b>09</b>
<b>VDI - FRONTAL AXIAL ESQUERDO INVERTIDO.....</b>	<b>10</b>
<b>VDI - PORTA BARRA WELDON.....</b>	<b>11</b>
<b>VDI - PORTA PINÇA ER (DIN 6499).....</b>	<b>12</b>

# BUCHA REDUÇÃO PARA VDI

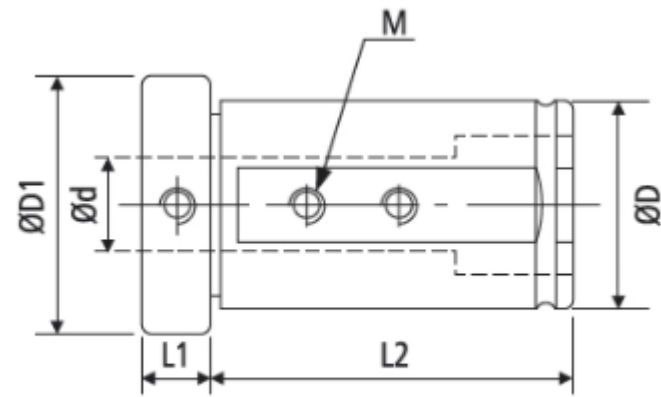


Fig1

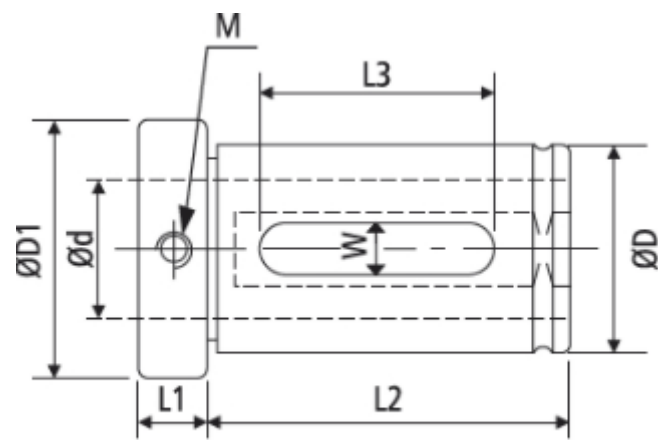
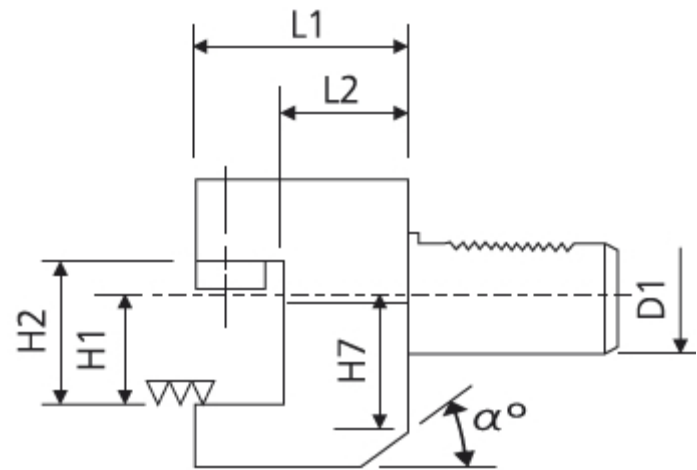
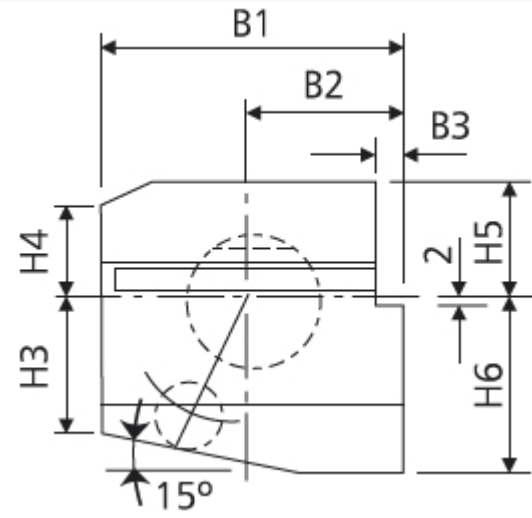


Fig2

CÓDIGO	D	d	D1	L1	L2	L3	W	M	Fig.
03075	40	6	46.5	15	80	-	-	M8	1
03070	40	8	46.5	15	80	-	-	M8	1
01456	40	10	46.5	15	80	-	-	M8	1
01457	40	12	46.5	15	80	-	-	M8	1
03076	40	14	46.5	15	80	-	-	M8	1
01452	40	16	46.5	15	80	-	-	M8	1
03077	40	18	46.5	15	80	-	-	M8	1
01453	40	20	46.5	15	80	-	-	M8	1
01455	40	25	46.5	15	80	65	12	-	2
01454	40	32	46.5	15	80	70	14	-	2
03071	32	6	39	14	70	-	-	M8	1
03072	32	8	39	14	70	-	-	M8	1
02211	32	10	39	14	70	-	-	M8	1
02212	32	12	39	14	70	-	-	M8	1
03073	32	14	39	14	70	-	-	M8	1
02213	32	16	39	14	70	-	-	M8	1
03074	32	18	39	14	70	-	-	M8	1
02214	32	20	39	14	70	58	10	-	2
01465	32	25	39	14	70	60	12	-	2
02590	25	6	33	14	50	-	-	M8	1
02589	25	8	33	14	50	-	-	M8	1
02329	25	10	33	14	50	-	-	M8	1
02330	25	12	33	14	50	-	-	M8	1
02588	25	14	33	14	50	-	-	M8	1
02331	25	16	33	14	50	42	10	-	2
02934	25	18	33	14	50	42	10	-	2
02332	25	20	33	14	50	42	10	-	2

# VDI - LATERAL RADIAL DIREITO

DIN 69880 B1

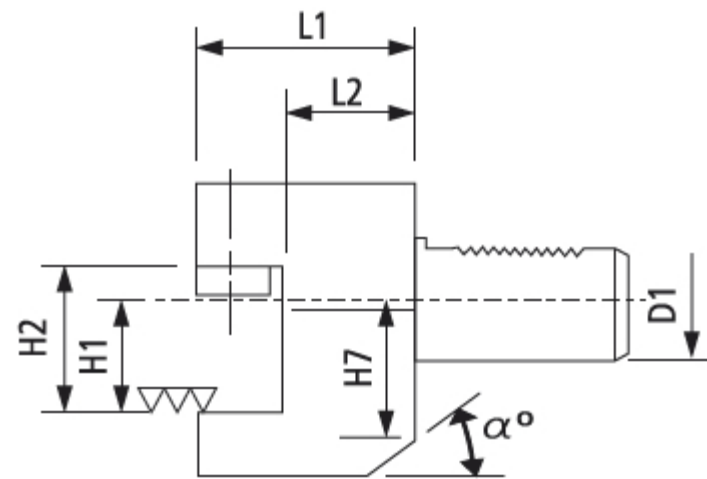
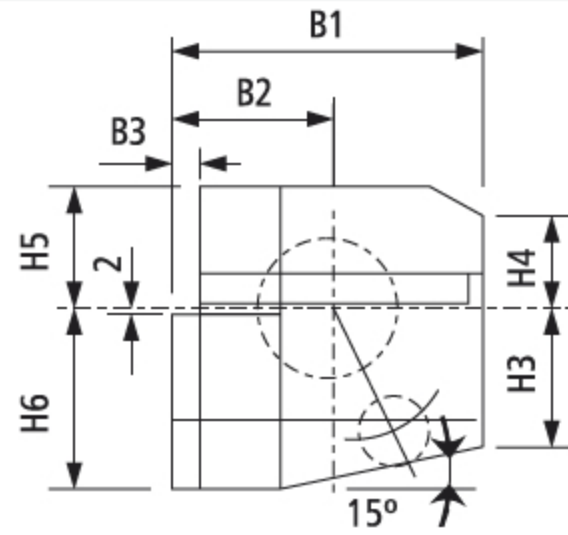


FEARMEC

CÓDIGO	HASTE	H1	B1	B2	B3	H2	H3	H4	H5	H6	H7	L1	L2	a
	D1	mm	mm	mm	mm	mm	mm	mm	mm	mm	mm	mm	mm	
03982	VDI30	20	70	35,0	10,0	29	26	22	28,0	38	30	40	22	25°
03983	VDI40	25	85	42,5	12,5	34	35	30	32,5	48	-	44	22	-
03984	VDI50	32	100	50,0	16,0	41	42	35	35,0	60	-	55	30	-

# VDI - LATERAL RADIAL ESQUERDO

DIN 69880 B2

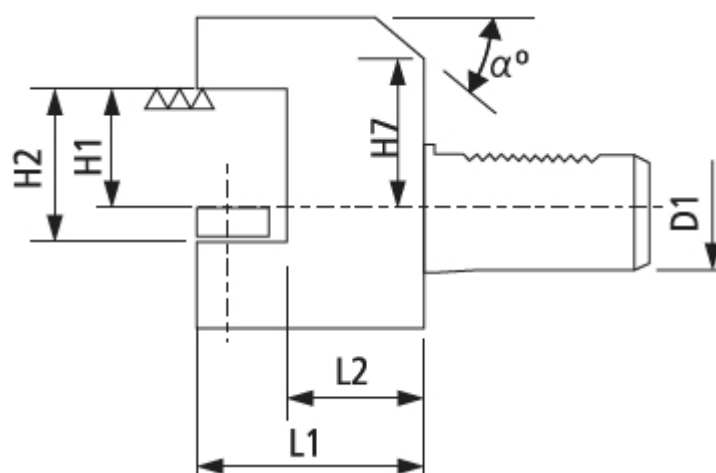
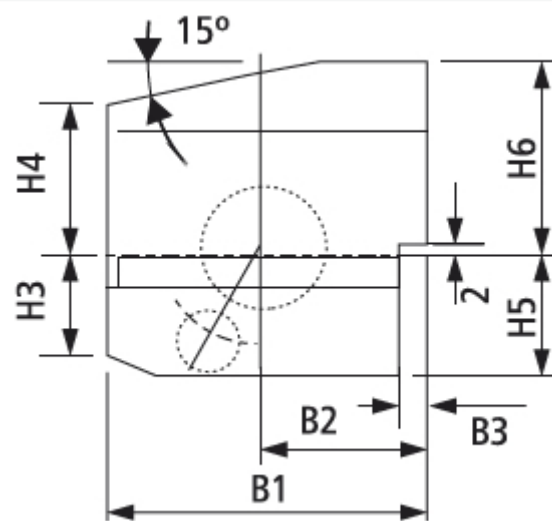


FEARMEC

CÓDIGO	HASTE	H1	B1	B2	B3	H2	H3	H4	H5	H6	H7	L1	L2	a
	D1	mm	mm	mm	mm	mm	mm	mm	mm	mm	mm	mm	mm	
03985	VDI30	20	70	35,0	10,0	29	26	22	28,0	38	30	40	22	25°
03986	VDI40	25	85	42,5	12,5	34	35	30	32,5	48	-	44	22	-
03987	VDI50	32	100	50,0	16,0	41	42	35	35,0	60	-	55	30	-

# VDI - LATERAL RADIAL DIREITO INVERTIDO

DIN 69880 B3

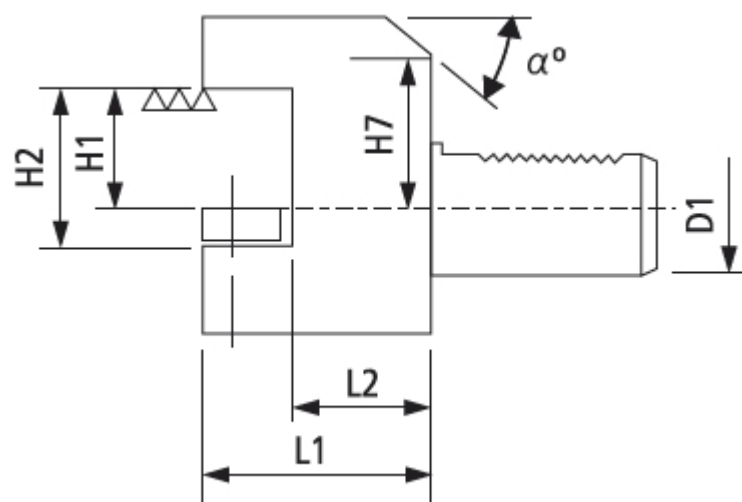
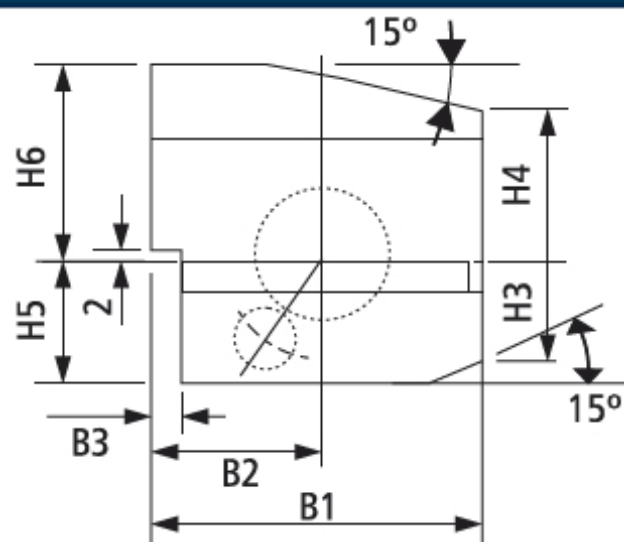


FEARMEC

CÓDIGO	HASTE	H1	B1	B2	B3	H2	H3	H4	H5	H6	H7	L1	L2	a
	D1	mm	mm	mm	mm	mm	mm	mm	mm	mm	mm	mm	mm	
04519	VDI30	20	70	35,0	10,0	29	26	22	35,0	38	28	40	22	25°
04520	VDI40	25	85	42,5	12,5	34	35	30	42,5	48	-	44	22	-
04521	VDI50	32	100	50,0	16,0	41	42	35	50,0	60	-	55	30	-

# VDI - LATERAL RADIAL ESQUERDO INVERTIDO

DIN 69880 B4

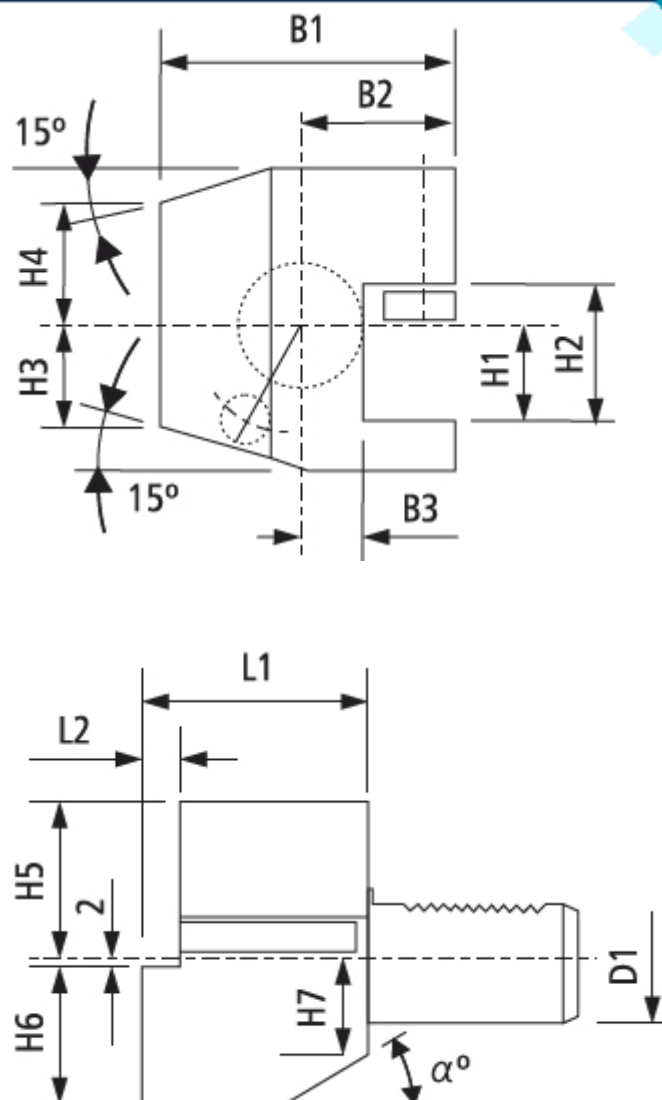


FEARMEC

CÓDIGO	HASTE	H1	B1	B2	B3	H2	H3	H4	H5	H6	H7	L1	L2	a
	D1	mm	mm	mm	mm	mm	mm	mm	mm	mm	mm	mm	mm	
04522	VDI30	20	70	35,0	10,0	29	26	22	35,0	38	28	40	22	25°
04523	VDI40	25	85	42,5	12,5	34	35	30	42,5	48	-	44	22	-
04524	VDI50	32	100	50,0	16,0	41	42	35	50,0	60	-	55	30	-

# VDI - FRONTAL AXIAL DIREITO

DIN 69880 C1



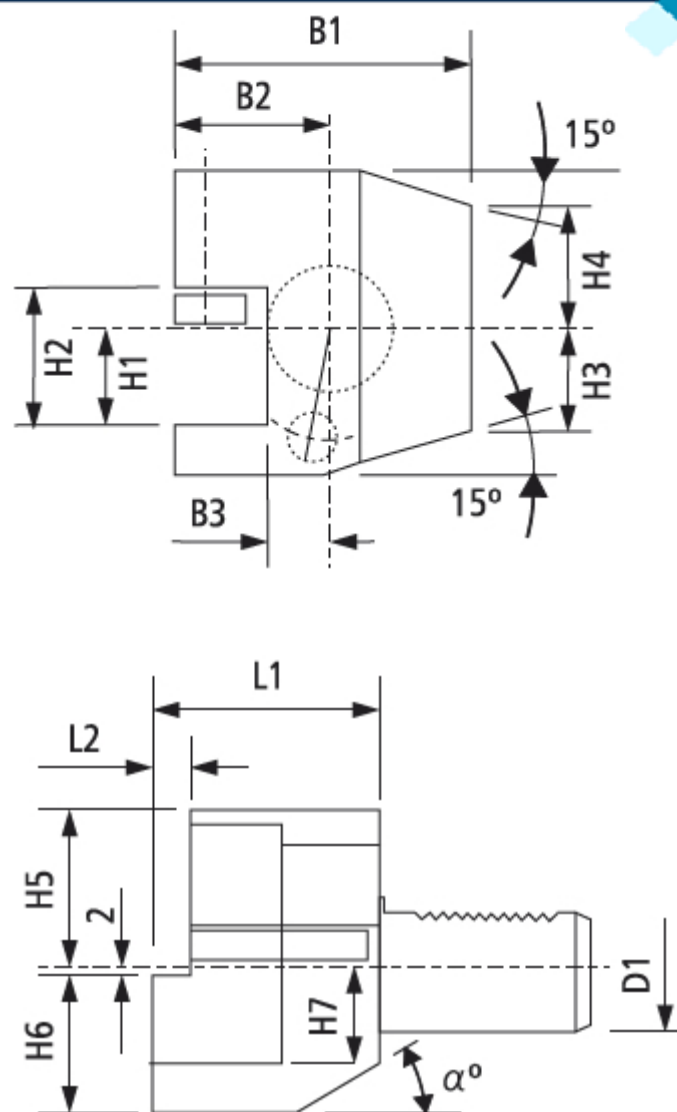
FEARMEC

CÓDIGO	HASTE	H1	B1	B2	B3	H2	H3	H4	H5	H6	H7	L1	L2	a
	D1	mm	mm	mm	mm	mm	mm	mm	mm	mm	mm	mm	mm	
03988	VDI30	20	70	35,0	17	29	26	22	28,0	38	28	70	10,0	25°
03989	VDI40	25	85	42,5	21	34	35	30	32,5	48	-	85	12,5	-
03990	VDI50	32	100	50,0	26	41	42	35	35,0	60	-	100	16,0	-



# VDI - FRONTAL AXIAL ESQUERDO

DIN 69880 C2

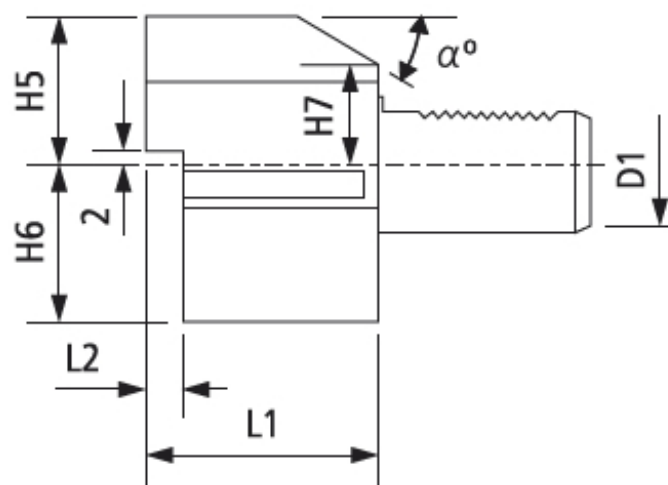
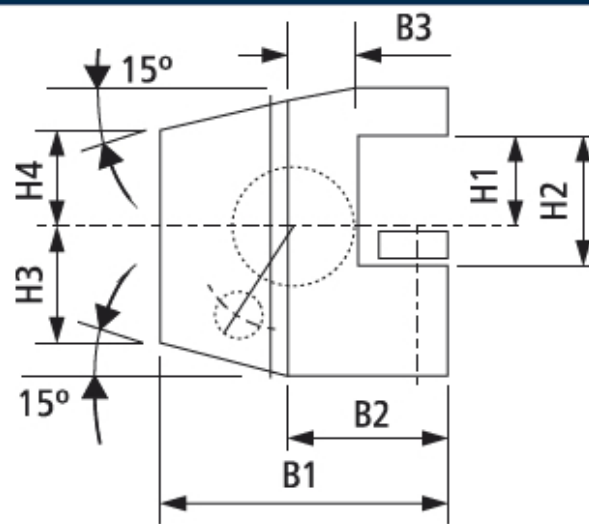


FEARMEC

CÓDIGO	HASTE	H1	B1	B2	B3	H2	H3	H4	H5	H6	H7	L1	L2	a
	D1	mm	mm	mm	mm	mm	mm	mm	mm	mm	mm	mm	mm	
03991	VDI30	20	76	41,0	23,0	29	26	22	28,0	38	30	70	10,0	25°
03992	VDI40	25	90	47,5	25,5	34	35	30	32,5	48	-	85	12,5	-
03993	VDI50	32	105	55,0	30,5	41	42	35	35,0	60	-	100	16,0	-

# VDI - FRONTAL AXIAL DIREITO INVERTIDO

DIN 69880 C3

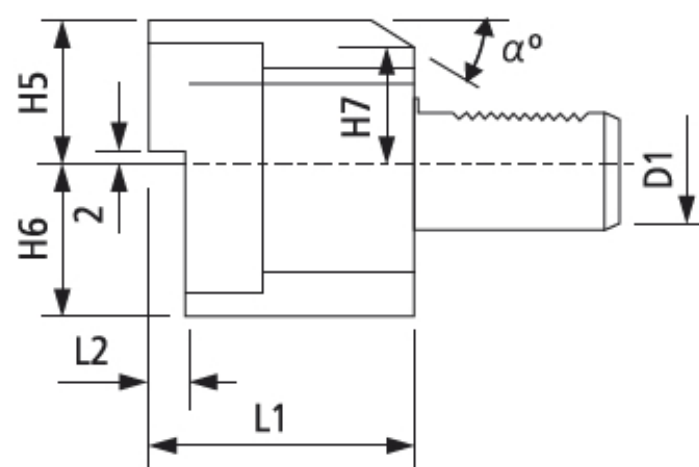
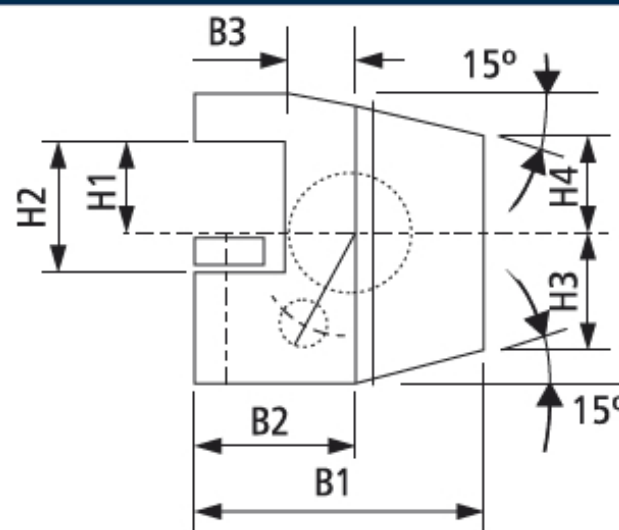


FEARMEC

CÓDIGO	HASTE	H1	B1	B2	B3	H2	H3	H4	H5	H6	H7	L1	L2	a
	D1	mm	mm	mm	mm	mm	mm	mm	mm	mm	mm	mm	mm	
04513	VDI30	20	70	35,0	17	29	26	22	38	35,0	28	70	10,0	25°
04514	VDI40	25	85	42,5	21	34	35	30	48	42,5	-	85	12,5	-
04515	VDI50	32	100	50,0	26	41	42	35	60	50,0	-	100	16,0	-

# VDI - FRONTAL AXIAL ESQUERDO INVERTIDO

DIN 69880 C4

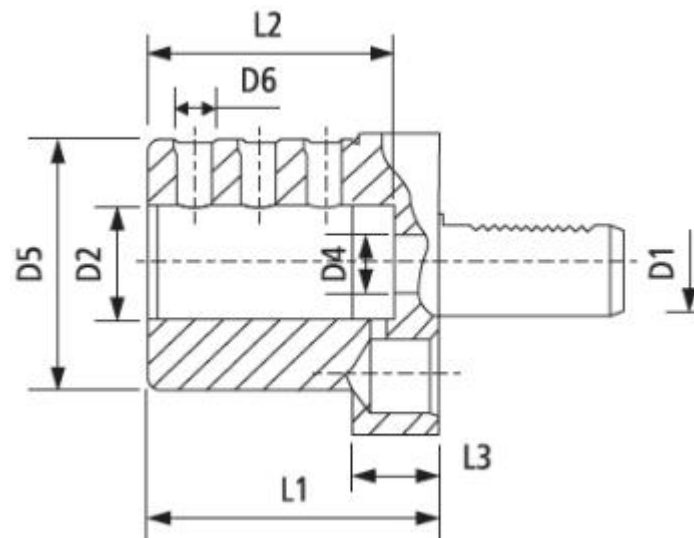
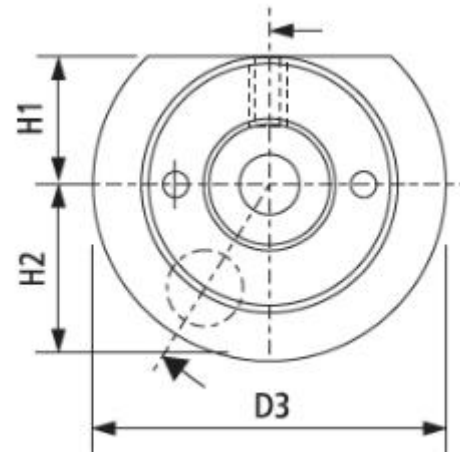


FEARMEC

CÓDIGO	HASTE	H1	B1	B2	B3	H2	H3	H4	H5	H6	H7	L1	L2	a
	D1	mm	mm	mm	mm	mm	mm	mm	mm	mm	mm	mm	mm	
04516	VDI30	20	76	41,0	23,0	29	26	22	38	35,0	28	70	10,0	25°
04517	VDI40	25	90	47,5	25,5	34	35	30	48	42,5	-	85	12,5	-
04518	VDI50	32	105	55,0	30,5	41	42	35	60	50,0	-	100	16,0	-

# VDI - PORTA BARRA WELDON

DIN 69880 E2

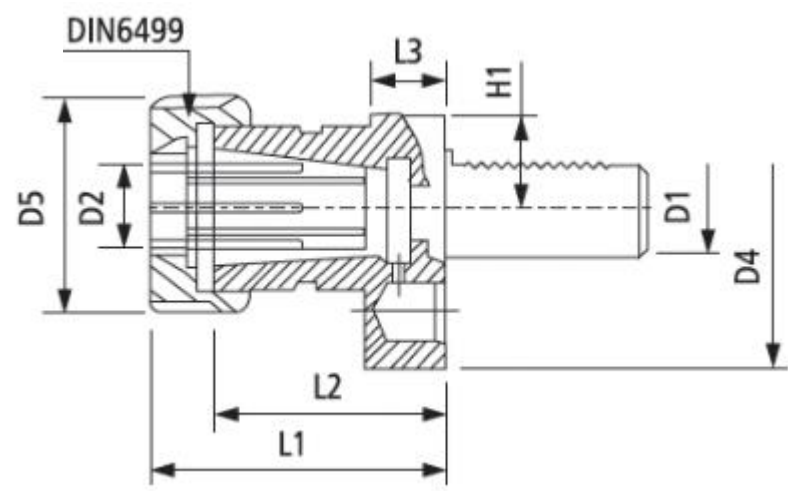
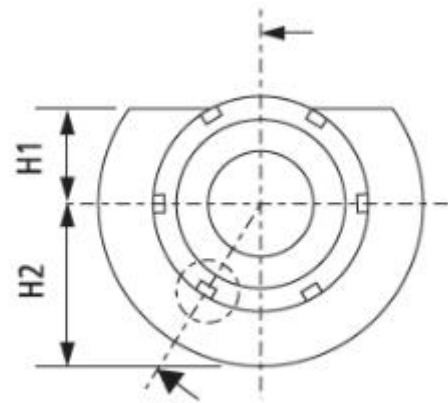


FERMEC

CÓDIGO	HASTE	D2	D3	D5	D6	H1	H2	L1	L2	L3
	D1	mm	mm	mm	mm	mm	mm	mm	mm	mm
04001	VDI30	12	68	55	M8xP1.25	28	30	60	51	22
04002	VDI30	16	68	55	M8xP1.25	28	30	60	51	22
04003	VDI30	20	68	55	M8xP1.25	28	30	60	51	22
04004	VDI30	25	68	55	M8xP1.25	28	30	60	51	22
04005	VDI30	32	68	68	M8xP1.25	28	30	75	51	22
04006	VDI40	12	83	55	M8xP1.25	32,5	-	75	61	22
04007	VDI40	16	83	55	M8xP1.25	32,5	-	75	61	22
04008	VDI40	20	83	55	M8xP1.25	32,5	-	75	61	22
04009	VDI40	25	83	55	M8xP1.25	32,5	-	75	61	22
04010	VDI40	32	83	83	M8xP1.25	32,5	-	75	61	22
04011	VDI40	40	83	83	M16xP2.0	32,5	-	90	76	22
04012	VDI50	12	98	68	M10xP1.5	35	-	90	76	30
04013	VDI50	16	98	68	M10xP1.5	35	-	90	76	30
04014	VDI50	20	98	68	M10xP1.5	35	-	90	76	30
04015	VDI50	25	98	68	M12xP1.75	35	-	90	76	30
04016	VDI50	32	98	68	M12xP1.75	35	-	90	76	30
04017	VDI50	40	98	98	M16xP2.0	35	-	90	76	30
04159	VDI50	50	98	98	M16xP2.0	35	-	100	86	30

# VDI - PORTA PINÇA ER (DIN 6499)

DIN 69880 E4



# FERMEC

CÓDIGO	HASTE	Pinça	Capac.	D4	D5	H1	H2	L1	L2	L3
	D1		Pinça	mm	mm	mm	mm	mm	mm	mm
03994	VDI30	ER25	2 - 16	68	42	28	30	57	45	22
03995	VDI30	ER32	2 - 20	68	50	28	30	75	62	22
03996	VDI30	ER40	2 - 26	68	63	28	30	75	60	22
03997	VDI40	ER25	2 - 16	83	42	32,5	-	75	62	22
03998	VDI40	ER32	2 - 20	83	50	32,5	-	75	62	22
03999	VDI40	ER40	2 - 26	83	63	32,5	-	75	60	22
04000	VDI50	ER40	2 - 26	98	63	35	-	75	60	30



**ENDEREÇO:** Rua Rio Verde, 1829 - Vila Palmeiras - São Paulo/SP

**CEP:**02934-401

**TELEFONE:**+55 (11) 3978-5515

**E-MAIL:**fermec@fermec.com.br

**SITE: [WWW.FERMEC.COM.BR](http://WWW.FERMEC.COM.BR)**