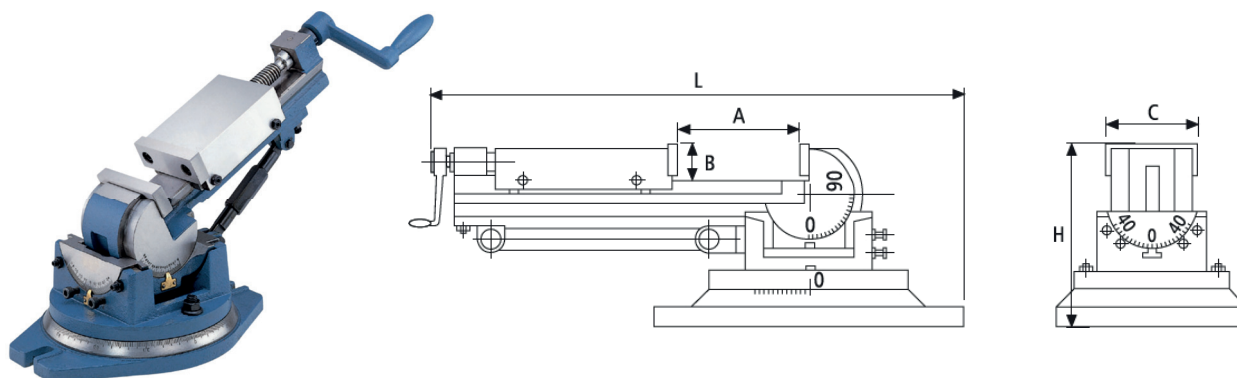


MORSA ANGULAR UNIVERSAL

MODELOS: HY-3", 4", 5"



Código	Modelo	A	B	C	H	L	Altura Vertical	Peso (Kg)
01847	HY-3"	90	30	80	150	396	386	17
01848	HY-4"	105	38	106	172	460	470	33
01849	HY-5"	140	40	132	205	625	590	45

Material de altíssima qualidade, durável e contra quebras, ferro dúctil 80,000 PSI.

- A morsa pode ser elevada por 90°, da posição horizontal e vertical, também pode fazer movimento basculante do ângulo mais baixo ajustado na base até 45° em ambos os lados esquerdo e direito.
- Podem ser alcançados ângulos em três direções.
- A base giratória é 360° e graduada em graus.
- A morsa pode ser fixada seguramente em qualquer das três direções ajustáveis.